

„Null-Fehler Produkt“



PV Module



Höherer Wirkungsgrad

21.8%

ax. Wirkungsgrad
Rein schwarze

425W

Module Power
Modulleistung

Rein Schwarze PV Module

Niederprofil und minimalistisches
Aussehen

Long-term

1%

1% Erstes Jahr
Leistungsminderung

0.4%

0.4% Erstes Jahr 2-30
Leistungsminderung

15/25-y

15/25-Jahre
Garantie für Material
und Verarbeitung

30-Y

30 -Jahre Garantie
für linearen
Leistungsausgang

Wechselrichter



Höherer Ausgang

125%

Bis zu 125 % AC
Ausgang Überlast

150%

Max. 150 % Back-up
Ausgang Überlast
@60s

98,2%

98.2 %
Max.Wirkungsgrad

110%

Up to 110%
unbalanced load

Höhere Sicherheit

Aktive Ausfallschutz

Innerhalb 10 ms USV Umschaltung

Arc-Störung Stromkreisunterbrechung

Intelligente Anschlussdose



Höhere Leistung

10-15%

Leistung bei starker
Verschattung
Generation erhöht
um 10-15%

99.5%

Max Konversion
Wirkungsgrad ist
99,5 %

98%

Mit gewichtetem
Wirkungsgrad höher
als 98 %

5-15%

Geamtverbesserung
der Modul/String
Generation um 5-15 %

Verbesserte Sicherheit

Automatische Erkennung und
Abschaltung des Strings

Verhindert, dass Fehlfunktionen im
Stromkreis Brände verursachen

Automatische Verschaltung des
Stromkreises

Energiespeicher Akku

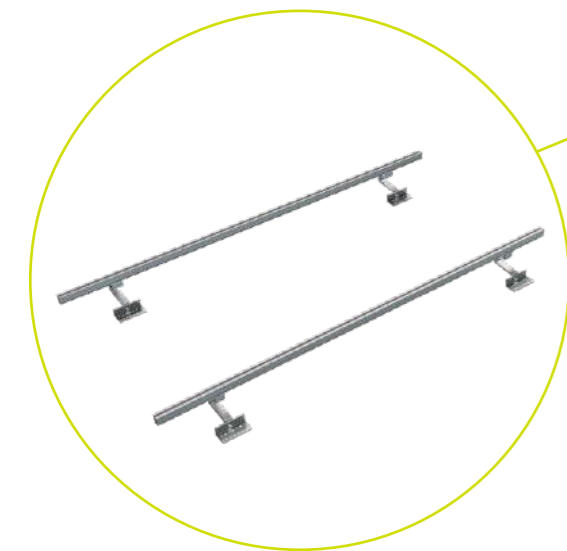
Höhere Flexibilität

- Von 7,68 bis 20,48 kWh Erweiterbare Kapazität
- Flexibler Einsatz Modularer Aufbau

- Gestapelte Struktur
- Optimierte Installation

Höhere Leistung

- Zuverlässige Leistung
- Mit 6000 Zyklen @80% DOD
- Längere Lebensdauer
- Sichere LiFePO4-Akkus



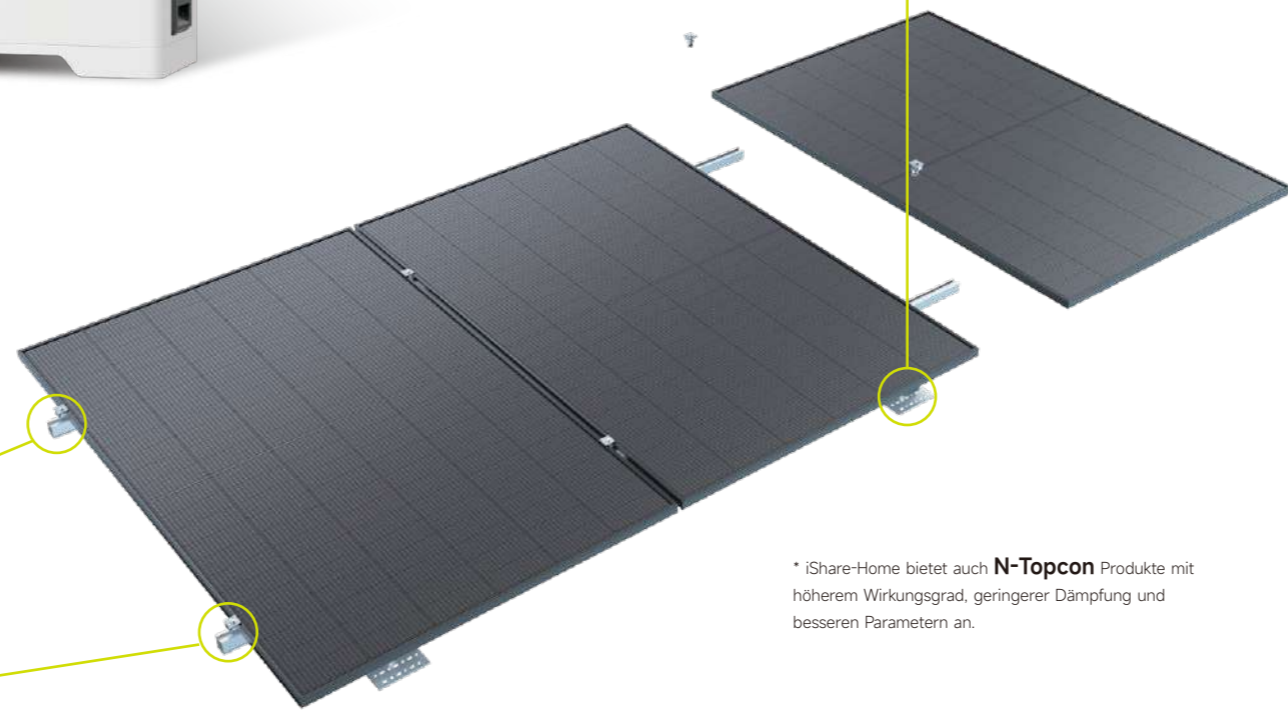
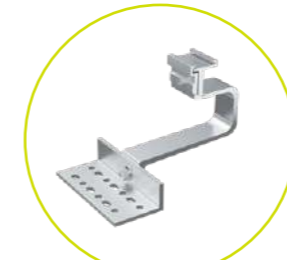
Montagestruktur

Größere Einfachheit

- Leicht zu befestigende Schiene und einstellbare Nivellierung
- Leicht einstellbare Hakenhöhe
- Hakenhöhe von 40-55 mm einstellbar

Höhere Kompatibilität

- Hochfeste Aluminiumlegierung
- Bessere Kompatibilität mit dem Dach
- Minimaler modularer Aufbau mit 2 PV Modulen



* iShare-Home bietet auch **N-Topcon** Produkte mit höherem Wirkungsgrad, geringerer Dämpfung und besseren Parametern an.

Kabelsatz



Höhere Standardisierung

- Standardisierte Kabellänge
- Gesamter Kabelsatz

Höhere Entwicklung

- Vormontierte Stecker
- Plug und play



Smart Energiemanagement

Höhere Intelligenz

- 24-Stunden-Überwachung des Betriebsstatus der Power-Station
- Verschiedene Betriebsmodi je nach Stromverbrauch des Haushalts wählbar

Höhere Sicherheit

- Automatische Erkennung der Installation von CT oder Messuhr
- Unterstützt Upgrades und Fernalarmierung bei Geräteausfall