

# BAUER

## Solartechnik GmbH



GERMAN BRAND

# BS-6MB5-EL

Monokristallines PV-Modul 310 - 320 W



### LEISTUNGSGARANTIE

20 Jahre Produktgarantie und eine lineare Leistungsgarantie über einen Zeitraum von 25 Jahren



### ZERTIFIZIERUNG

Ständige hausinterne Qualitätskontrolle - mehrfach durch akkreditierte Prüfinstanzen zertifiziert



### WIRKUNGSGRAD

Hohe Wirkungsgrade für einen optimalen Ertrag - Innovationen fließen unmittelbar in die Produktion ein



### PLUSSORTIERUNG

Ausschließliche Auslieferung der Solarmodule mit positiver Leistungstoleranz



### WETTERFEST

Standardisierter mechanischer Belastungstest beugt Schäden durch Wind und Wetter vor



### DEUTSCHER GARANTIEGEBER

Im Bedarfsfall ist gewährleistet, dass ein deutsches Unternehmen die Regulierung übernimmt



### SICHERHEIT

Hochwertige Komponenten für optimalen Schutz bei allen Witterungsbedingungen



### PID-PRÜFUNG

Die Solarzellen unserer BAUER Hochleistungsmodule sind auf PID geprüft



### RÜCKVERSICHERUNGSSCHUTZ

Die Kooperation mit MunichRe gewährleistet BAUER ein noch höheres Maß an finanzieller Stabilität & Zuverlässigkeit - BAUER ist für 12 Jahre der Produktgarantie und 25 Jahre der Leistungsgarantie versichert



GEPRÜFT & GARANTIERT VON  
**BAUER SOLARTECHNIK**

HOHE QUALITÄTSSTANDARDS VON DEUTSCHEN INGENIEUREN

## Mechanische Kenndaten

Solarzellen	Monokristallin / PERC
Zellanordnung	6 x 10 (60)
Modulabmessungen	1640 x 990 x 35 mm
Gewicht	18,3 kg
Glas	Hartglas, 3,2 mm
Rahmen	eloxiertes Aluminium
Rückseite	TPT-Folie
Einbettmaterial	EVA
Anschluss	Anschlussbox $\geq$ IP 67
Anzahl Dioden	3x2 Bypass-Dioden
Kabel/Verbinder	4 mm <sup>2</sup> , 900 mm, MC4-kompatibel

## Temperaturkoeffizienten

Arbeitsnenntemperatur (NOCT)	45°C $\pm$ 2
Temperaturkoeffizient von $I_{sc}$	+0,050 %/K
Temperaturkoeffizient von $V_{oc}$	-0,290 %/K
Temperaturkoeffizient von $P_{mpp}$	-0,390 %/K

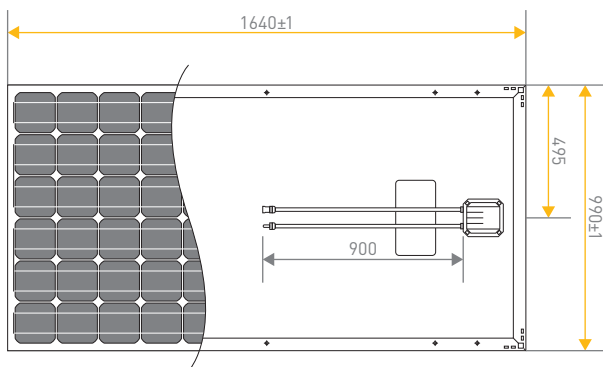
## Einsatzbedingungen

Maximale Systemspannung	1000 V DC (TÜV)
Betriebstemperatur	-40 bis 85°C
Maximale Reihensicherung	20 A
Statische Last (Schnee/Wind)	5400 Pa
Hagel	$\varnothing$ 25 mm bei 23 m/s

## Elektrische Kenndaten<sup>1</sup>

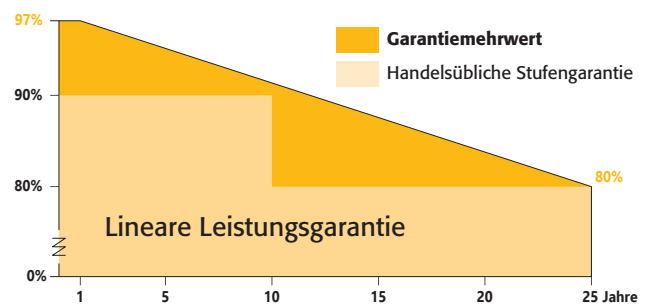
	BS-310-6MB5-EL	BS-315-6MB5-EL	BS-320-6MB5-EL
Nennleistung Watt $P_{max}$ ( $W_p$ )	310 W	315 W	320 W
Toleranz Leistungsabgabe $P_{max}$ (%)	0 ~ +3	0 ~ +3	0 ~ +3
Spannung bei Maximalleistung $V_{mpp}$ (V)	32,60	32,80	33,00
Strom bei Maximalleistung $I_{mpp}$ (A)	9,52	9,61	9,70
Kurzschlussstrom $I_{sc}$ (A)	9,87	9,95	10,03
Leerlaufspannung $V_{oc}$ (V)	40,10	40,20	40,40
Wirkungsgrad/Moduleffizienz $\eta_m$ (%)	19,09	19,40	19,71

## Abmessungen



## Garantiebestimmungen<sup>2</sup>



Produktgarantie	20 Jahre
Leistungsgarantie	25 Jahre (mind. 80% nach 25 Jahren)



## Verpackungseinheiten

Module pro Palette	30 Stück
Module pro Lkw	840 Stück

## Qualifikation & Zertifizierung

IEC 61215-1/-2(ed.1), IEC 61215-1-1(ed.1)	 
IEC 61730-1(ed.2), IEC 61730-2(ed.2)	

<sup>1</sup>Werte bei Standard-Testkonditionen (STC): Luftmasse 1,5 AM, Einstrahlung 1000 W/m<sup>2</sup>, Zelltemperatur 25°C. STC Messtoleranz:  $\pm$ 3 % ( $P_{max}$ ),  $\pm$ 10 % ( $V_{max}$ ,  $I_{mpp}$ ,  $V_{oc}$ ,  $I_{sc}$ ). <sup>2</sup>Nominaler Wert ist den schriftlichen Garantiebedingungen zu entnehmen. Eine mögliche lichtinduzierte Degradation der Leistung bleibt unberücksichtigt. Versicherungsbegünstigter im Rahmen der Rückdeckungsversicherung bei der MunichRe ist allein die Fa. Bauer Energiekonzepte GmbH. Bitte sprechen Sie uns an, um die Vorteile dieses Versicherungsschutzes auch für Sie zu erfahren. Hinweis: Bitte lesen Sie die Sicherheits- und Montageanleitung, bevor Sie dieses Produkt verwenden. Änderungen vorbehalten. © 2019 Bauer Energiekonzepte GmbH. Stand: 18.11.2019.



Vertrieb:

**BAUER**   
ENERGIEKONZEPTE

Bauer Energiekonzepte GmbH  
Hinter der Mühle 2 · D-55278 Selzen

Telefon: +49 (0) 6737 - 8081 - 60  
Fax: +49 (0) 6737 - 8081 - 66

info@bauer-energiekonzepte.de  
www.bauer-energiekonzepte.de