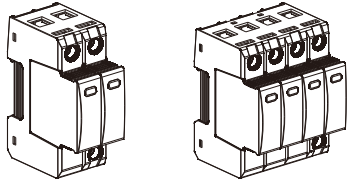


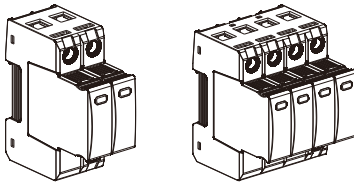


INSTALLATION INSTRUCTIONS  
ISTRUZIONI PER L'INSTALLAZIONE

AC Surge Protective Device  
Scaricatori di sovratensioni in corrente alternata



SA40T2A1N032(R) SA40T2A3N032(R)



SA40T121N032(R) SA40T123N032(R)

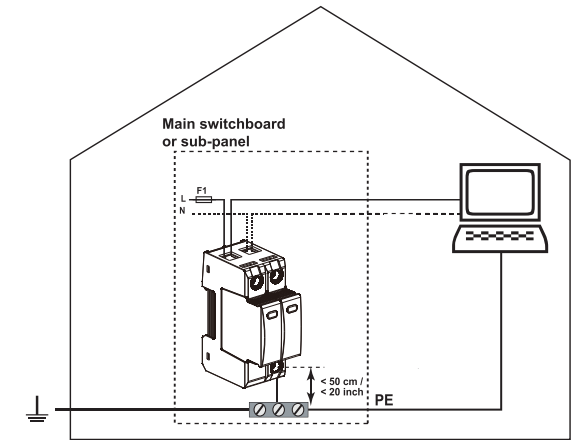
Technical Data/Dati Tecnici

	P/N			
	SA40T2A1N032(R)	SA40T2A3N032(R)	SA40T121N032(R)	SA40T123N032(R)
2000 m max. 6500 ft max.				
-40/+85° C max. -40/+185° F max.				
IP20 (built in)				
Humidity range 5% to 95%				
<b>AC Network/Rete AC</b>				
<b>320 Vac</b>	●	●	●	●
<b>Characteristics/Caratteristiche</b>				
$I_{PE}$	0 mA	0 mA		
$I_{SCCR}$	25 kA	25 kA		
$I_n$	20 kA	20 kA		
$I_{max}$	40 kA	40 kA		
$I_{imp}$	/	12.5 kA		

Table 1

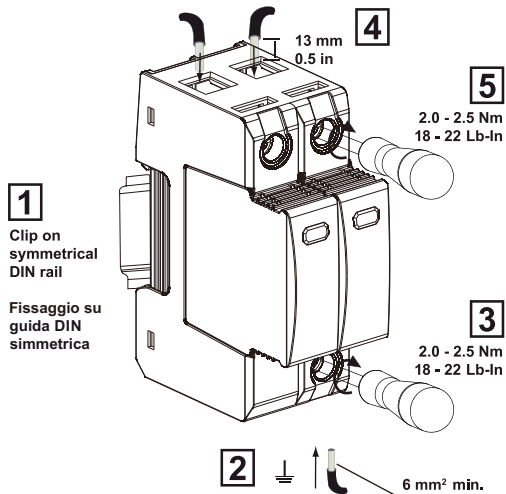
Remote signal option: F: e.g SA40T2A1N032R  
Opzione di segnalazione remota: F (ad esempio SA40T2A1N032R)

Installation/Installazione



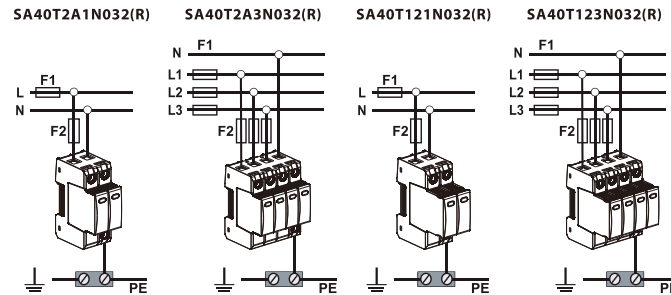
Installation/Installazione

	min-max Ø	
	2.5 - 35 mm <sup>2</sup>	13 - 2 AWG
	2.5 - 25 mm <sup>2</sup>	13 - 4 AWG



Wiring/Cablaggio

Standard wiring/Standard di cablaggio



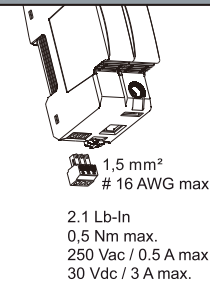
Fuses Type gG

	SA40T2A1N032(R) SA40T2A3N032(R)	SA40T121N032(R) SA40T123N032(R)
$F1 > 125 \text{ A}$	$F1 > 160 \text{ A}$	
$F2 = 125 \text{ A}$	$F2 = 160 \text{ A}$	
$F1 \leq 125 \text{ A}$	$F1 \leq 160 \text{ A}$	
①** $F2 \leq F1$	②** No F2	①** $F2 \leq F1$
		②** No F2

\*\* depending on national rules: Solution ① or ②  
\*\* a seconda delle norme nazionali: Soluzione ① o ②

Table 2

Remote contact wiring  
Cablaggio del contatto remoto



Remote signal for disconnection information

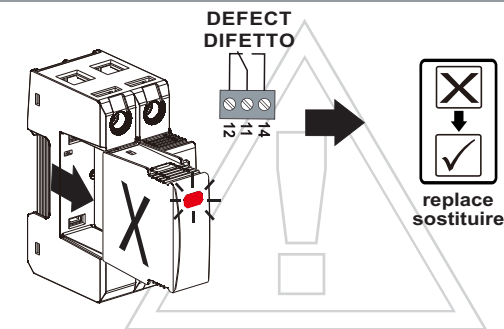
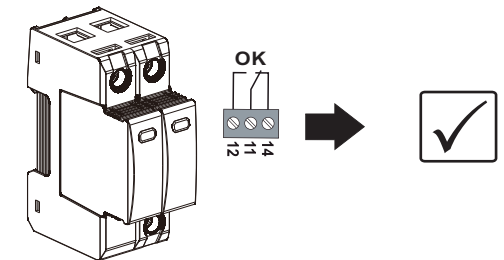
- 11-12 Closed = SPD OK
- 11-14 Open = SPD OK
- 11-12 Open = SPD disconnect
- 11-14 Closed = SPD disconnect

Segnale remoto per informazioni di disconnessione

- 11-12 Chiusi = SPD OK
- 11-14 Aperti = SPD OK
- 11-12 Aperti = SPD disconnect
- 11-14 Chiusi = SPD disconnect

Table 3

Maintenance/Manutenzione



## Attenzione

Questo documento contiene informazioni di sicurezza che devono essere seguite durante l'installazione e la manutenzione del dispositivo.

L'installazione, la manutenzione e l'utilizzo deve essere eseguita solo da personale professionalmente qualificato. La normativa tecnica di riferimento in vigore deve essere rispettata.

Prima di eseguire qualsiasi operazione sul dispositivo, assicurarsi che sia disalimentato e che la temperatura abbia raggiunto un livello di sicurezza.

BREMAS non è responsabile per qualsiasi danno causato a persone e/o cose dovute ad installazione, manutenzione o utilizzo del dispositivo in disaccordo con le raccomandazioni indicate su questo documento. Qualsiasi modifica al prodotto, non espressamente autorizzata per iscritto da BREMAS, declinerà automaticamente la sua garanzia. Prima di iniziare l'installazione, l'integrità strutturale del dispositivo deve essere verificata e, in qualsiasi caso di difettosità rilevata, il dispositivo deve essere sostituito.

È obbligatorio utilizzare dispositivi di protezione individuale quali occhiali, guanti e stivali di protezione.

Il dispositivo potrebbe danneggiarsi se esposto a sovratensioni che generano correnti che eccedono i valori indicati in questo documento.

Per garantire il livello di isolamento, mantenere una distanza minima di 10 mm fra le parti metalliche adiacenti. Collegare il cavo di massa a terra comune (sezione minima del cavo 6 mm<sup>2</sup>).

La lunghezza dei cavi conduttori utilizzati per connettere il SPD al dispositivo da proteggere dovrebbe essere più corta possibile, senza curve o anelli.

I dispositivi descritti in questo documento sono realizzati nel rispetto delle normative di armonizzazione dell'Unione.

## Attentionn

This document contains safety information that must be followed during the installation and maintenance of the equipment.

The installation, maintenance and operation must be performed only by qualified and skilled professionals. The technical regulation standards in effect must be followed.

Before performing any operation on the equipment, make sure it is de-energized and its temperature has reached safe levels.

BREMAS is not responsible for damages caused to people and/or equipment due to installation, maintenance or operation in disagreement with the recommendations in this document. Any modification in the product, not expressly authorized in writing by BREMAS, automatically cancels its warranty. Before starting the installation, the physical integrity of the product should be checked and, if there is any fault, the product should be replaced.

Mandatory use of protective equipment: safety glasses, gloves and safety shoes.

The product may be damaged if exposed to electrical surges that generate currents exceeding the values indicated in this document .

Keep a minimum distance of 10 mm from adjacent parts to ensure insulation resistance. Connect the common PE conductor, cable section of at least 6 mm<sup>2</sup>.

The length of the conductors for connecting the SPD should be as short as possible, without bends or loops. This provides better surge protection.

We declare that the products described in this document are in compliance with Union harmonization legislation.

BETTER SWITCHES

**BREMAS**



### Bremas Ersce S.p.A.

Via Castellazzo, 9 - 20040

Cambiago (MI) - Italy

Tel. +39.02.95651611

Fax +39.02.95651639

info@bremas.it

[www.bremas.it](http://www.bremas.it)