



**Westfalen**

# Komponenten Heiztechnik.

Das große Ganze, im Detail durchdacht.



# Alles ist drin.

Machen Sie's Ihren Kunden bequem. Und sich selbst auch. In diesem Katalog finden Sie alles, was das Heizungsbauer-Herz begehrt. Große und kleine Komplettpakete. Einzelkomponenten. Und das Zipp und Zapp, das die Bestellung rund und den Einbau einfach macht. So aufeinander abgestimmt, dass es passt. So kalkuliert, dass es sich für Sie lohnt. Oder anders ausgedrückt: Das große Ganze, im Detail durchdacht! **Viel Spaß beim Stöbern. Und beim Bestellen.**

Inhalt:

1. Systempakete Gas/Solar	3
2. Systempakete Gas	11
3. Systempakete Öl	21
4. Systempakete Solar	27
5. Gas-Brennwertkessel und Zubehör	37
6. Ölkessel und Zubehör	57
7. Abgassysteme	69
8. Kollektoren und Zubehör	91
9. Speicher und Zubehör	101
10. Hydraulische Komponenten	111
11. Regler und Zubehör	127
12. Werkzeuge und Hilfsmittel	133
13. Feststoffkessel und Zubehör	137
14. Garantie, Lieferbedingungen, AGB	143

# Systempakete Gas/Solar.



Direktbestellung und technische Beratung:  
Tel. 0251 695-8067  
Fax 0251 695-730292  
a.martzok@westfalen.com

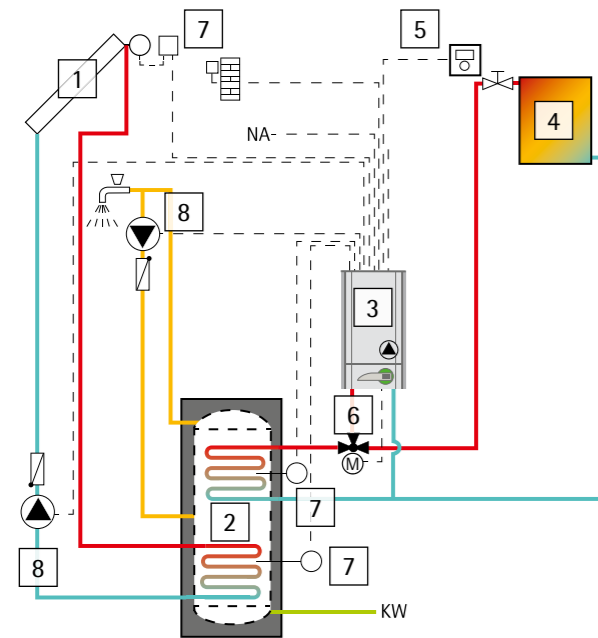
# Systempakete Gas/Solar.

## GBK/4,64/300BW:

Anlage für die Heizungsmodernisierung im Bestand.

- Gas-Brennwertkessel mit 2,6 – 25,4 kW mit Regelung für das Gesamtsystem
- 4,64 m<sup>2</sup> Kollektorfläche, 300 Liter Solarspeicher
- für Haushalte von 3 – 6 Personen

## Hydraulikschema GBK/4,64/300BW und GBK/4,64/200BW.

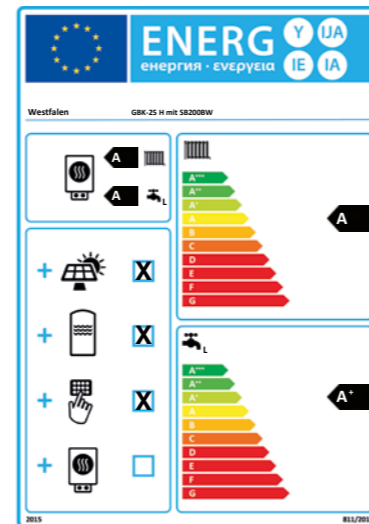


- 1 Kollektor
- 2 Solarspeicher
- 3 Gas-Brennwertkessel GBK (1 Pumpe)
- 4 Heizkreis (ungemischt)
- 5 Raumgerät (optional)
- 6 3-Wege-Ventil oder 3-Wege-Mischer
- 7 Temperatursensor
- 8 Pumpe

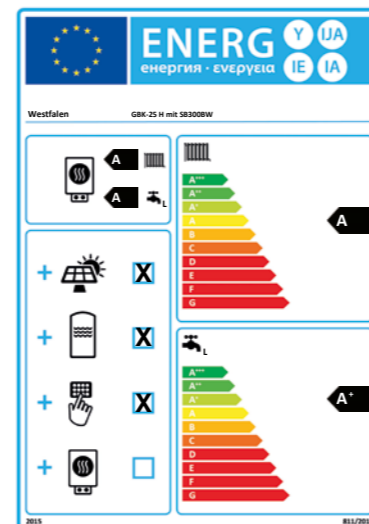
## GBK/4,64/200BW:

Anlage für den typischen Neubau.

- Gas-Brennwertkessel mit 2,6 – 25,4 kW mit Regelung für das Gesamtsystem
- 4,64 m<sup>2</sup> Kollektorfläche, 200 Liter Solarspeicher mit geringer Bauhöhe
- für Haushalte von 2 – 5 Personen



GBK25-H/4,64/200BW



GBK25-H/4,64/300BW

Bitte Flüssiggas-Ausführung bei Bestellung explizit angeben.

## Technische Daten und Bestellinformationen.

Typ	GBK-25 H mit 4,64/200BW	GBK-25 H mit 4,64AR/200BW	GBK-25 H mit 4,64/300BW	GBK-25 H mit 4,64AR/300BW
Gas-Brennwertkessel mit Nennwärmebelastung	2,6 – 25,4 kW	2,6 – 25,4 kW	2,6–25,4 kW	2,6 – 25,4 kW
Regelung für Heizkreise gemischt/ungemischt (erweiterbar auf bis zu 3 Mischkreise)	0 / 1	0 / 1	0 / 1	0 / 1
Integrierte Solarregelung	■	■	■	■
Raumgerät (Kabel oder Funk)	optional	optional	optional	optional
Anzahl Temperatursensoren	4	4	4	4
Anschlussdose mit Überspannungsschutz für Temperatursensoren	■	■	■	■
3-Wege-Umschaltventil 1" für GBK	■	■	■	■
Abgaspaket VI 10 Meter im Schacht DN80 starr	optional	optional	■	■
Abgaspaket VIII raumluftunabhängig mit Dachdurchführung schwarz	■	■	optional	optional
Anzahl/Typ enthaltene Kollektoren	2 x FK23 silber	2 x FK23 AR schwarz	2 x FK23 silber	2 x FK23 AR schwarz
Kollektorfläche gesamt	4,64 m <sup>2</sup>	4,64 m <sup>2</sup>	4,64 m <sup>2</sup>	4,64 m <sup>2</sup>
Montagesystem, Dachanker, Kollektoranschluss-Schläuche	■	■	■	■
Edelstahl-Schnellverrohrung DN16 mit Fittingsatz (Länge)	optional (10, 15, 25 m)	optional (10, 15, 25 m)	■ (15 m)	■ (15 m)
Speicher-Volumen	200 l	200 l	300 l	300 l
Verlustleistung/ErP-Effizienzklasse Speicher	84 W / C	84 W / C	90 W / C	90 W / C
Maße Speicher (Ø mit Isolierung)	600 mm	600 mm	600 mm	650 mm
Maße Speicher (Höhe/Kippmaß mit Isolierung)	1 232 / 1 370 mm	1 232 / 1 370 mm	1 679 / 1 800 mm	1 679 / 1 800 mm
Volumen Ausdehnungsgefäß Solar	18 l	18 l	18 l	18 l
Anschluss-Set Solar-ADG	■	■	■	■
Gebrauchsfertiger Wärmeträger	20 l	20 l	20 l	20 l
Zweistrang-Solar-Station mit Permanent-Entlüfter	■	■	■	■
Thermostatischer Brauchwassermischer (¾")	■	■	■	■
<b>Artikelnummer</b>	<b>6903208</b>	<b>6903209</b>	<b>6903210</b>	<b>6903211</b>
<b>Preis (€)</b>	<b>5 328,48</b>	<b>5 405,28</b>	<b>6 198,43</b>	<b>6 275,23</b>

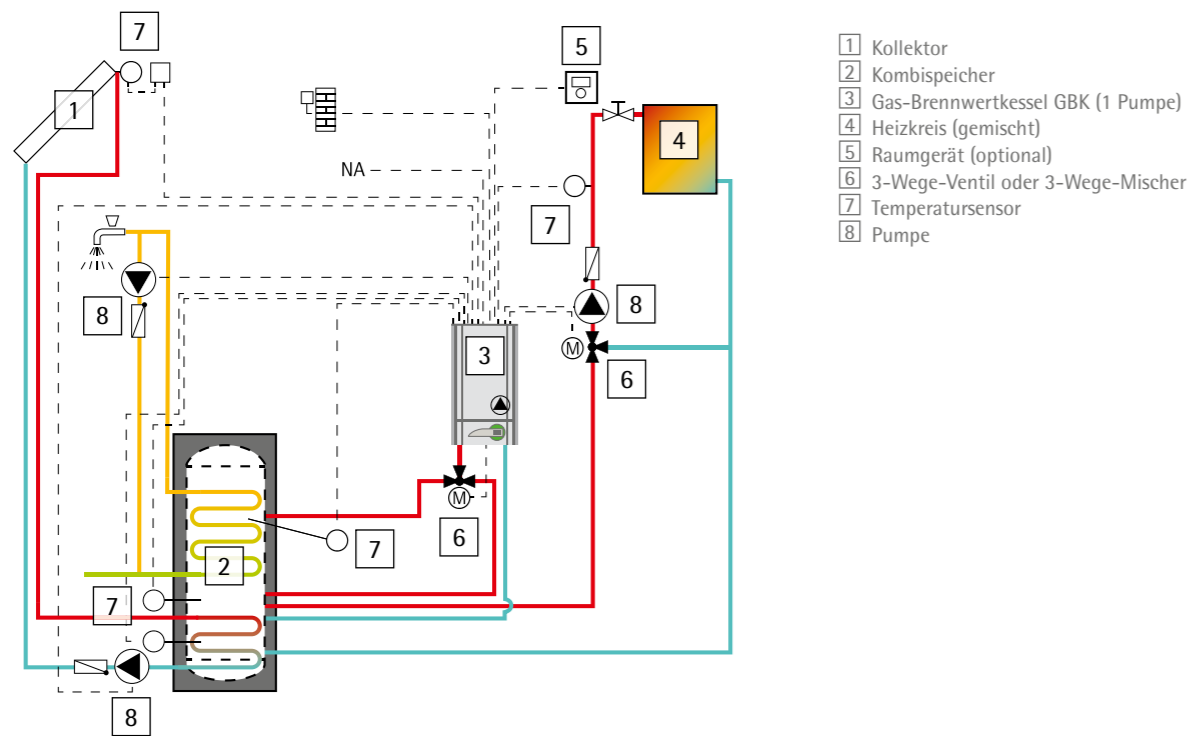
Direktbestellung und technische Beratung:  
Tel. 0251 695-8067  
Fax 0251 695-730292  
a.martzok@westfalen.com

# Systempakete Gas/Solar.

## GBK/9,28/700BW: Gas-Brennwertkessel, Kombispeicher, solare Heizungsunterstützung für die Modernisierung im Bestand.

- Gas-Brennwertkessel mit 2,6–25,4 kW mit Regelung für das Gesamtsystem
- 9,28 m<sup>2</sup> Kollektorfläche, 700 Liter Frischwasser-Solarspeicher
- für Haushalte von 3–5 Personen
- erweiterbar um zusätzliche Heizkreise
- auch mit 5 Kollektoren und 11,6 m<sup>2</sup> Kollektorfläche

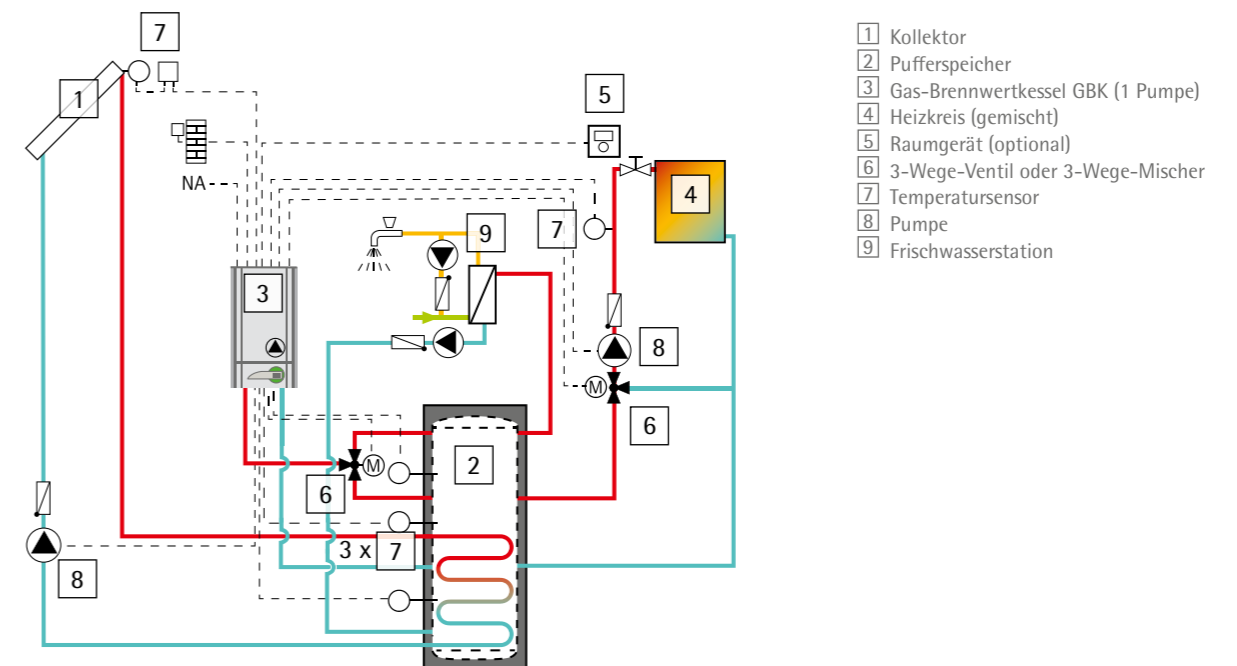
### Hydraulikschema GBK/9,28/700BW.



## GBK/9,28/800P: Gas-Brennwertkessel, Pufferspeicher, Frischwasserstation, solare Heizungsunterstützung für die Modernisierung im Bestand.

- Gas-Brennwertkessel mit 2,6–25,4 kW mit Regelung für das Gesamtsystem
- 9,28 m<sup>2</sup> Kollektorfläche, 800 Liter-Pufferspeicher und Frischwasserstation 27 l/min
- für Haushalte von 3–5 Personen
- erweiterbar um zusätzliche Heizkreise
- auch mit 5 Kollektoren und 11,6 m<sup>2</sup> Kollektorfläche

### Hydraulikschema GBK/9,28/800P.



Direktbestellung und technische Beratung:  
 Tel. 0251 695-8067  
 Fax 0251 695-730292  
 a.martzok@westfalen.com

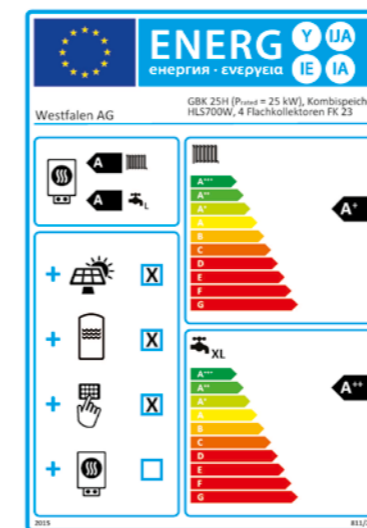
# Systempakete Gas/Solar.

Bitte Flüssiggas-Ausführung bei Bestellung explizit angeben.

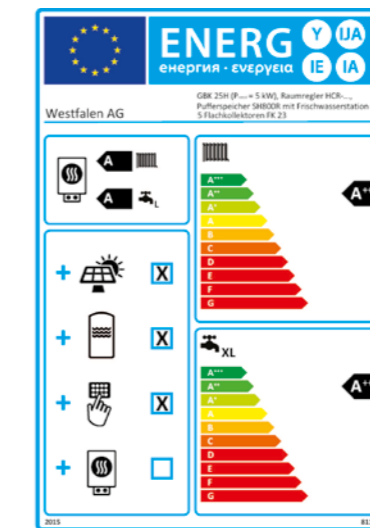
Technische Daten und Bestellinformationen.				
Typ	GBK-25 H mit 9,28/700W	GBK-25 H mit 9,28AR/700W	GBK-25 H mit 9,28/800P	GBK-25 H mit 9,28AR/800P
Speichertyp/Trinkwassererwärmung	Kombispeicher mit Edelstahl-Wellrohr	Kombispeicher mit Edelstahl-Wellrohr	Pufferspeicher mit Frischwasserstation	Pufferspeicher mit Frischwasserstation
Gas-Brennwertkessel mit Nennwärmebelastung	2,6 – 25,4 kW	2,6 – 25,4 kW	2,6 – 25,4 kW	2,6 – 25,4 kW
Regelung für Heizkreise gemischt/ungemischt (erweiterbar auf bis zu 3 Mischkreise)	1 / 1	1 / 1	1 / 1	1 / 1
Integrierte Solarregelung	■	■	■	■
Raumgerät (Kabel oder Funk)	optional	optional	optional	optional
Anzahl Temperaturfühler	6	6	6	6
Anschlussdose mit Überspannungsschutz für Temperatursensoren	■	■	■	■
3-Wege-Umschaltventil 1" für GBK	■	■	■	■
Abgaspaket VI 10 Meter DN80 raumluftunabhängig starr	■	■	■	■
Heizgruppe mit 3-Wege-Mischer, Hocheffizienz-Pumpe und Magnetitabscheider	■	■	■	■
Volumen Ausdehnungsgefäß Heizung	80 l	80 l	80 l	80 l
Anschluss-Set Hzg-ADG	■	■	■	■
Anzahl/Typ enthaltene Kollektoren	4 x FK23	4 x FK23 AR	4 x FK23	4 x FK23 AR
Kollektorfläche gesamt	9,28 m <sup>2</sup>	9,28 m <sup>2</sup>	9,28 m <sup>2</sup>	9,28 m <sup>2</sup>
Edelstahl-Schnellverrohrung DN16 mit Fittingsatz (Länge)	■ (15 m)	■ (15 m)	■ (15 m)	■ (15 m)
Speicher-Volumen	690 l	690 l	800 l	800 l
Maße Speicher (Ø ohne Isolierung/Kippmaß)	750 / 1 750 mm	750 / 1 750 mm	790 / 1 780 mm	790 / 1 780 mm
Volumen Ausdehnungsgefäß Solar	35 l	35 l	35 l	35 l
Anschluss-Set Solar-ADG	■	■	■	■
Gebrauchsfertiger Wärmeträger	40 l	40 l	40 l	40 l
Zweistrang-Solar-Station mit Permanent-Entlüfter	■	■	■	■
Thermostatischer Brauchwassermischer (¾")	■	■	-	-
<b>Artikelnummer</b>	<b>6903200</b>	<b>6903201</b>	<b>6903204</b>	<b>6903205</b>
<b>Preis (€)</b>	<b>9 658,08</b>	<b>9 811,68</b>	<b>9 934,56</b>	<b>10 088,16</b>

Bitte Flüssiggas-Ausführung bei Bestellung explizit angeben.

Technische Daten und Bestellinformationen.				
Typ	GBK-25 H mit 11,6/700W	GBK-25 H mit 11,6AR/700W	GBK-25 H mit 11,6/800P	GBK-25 H mit 11,6AR/800P
Alle Daten wie links, jedoch:				
Geeignet für Haushaltsgröße (Personen)	4 – 7	4 – 7	4 – 7	4 – 7
Anzahl/Typ enthaltene Kollektoren	5 x FK23	5 x FK23 AR	5 x FK23	5 x FK23 AR
Kollektorfläche gesamt	11,6 m <sup>2</sup>	11,6 m <sup>2</sup>	11,6 m <sup>2</sup>	11,6 m <sup>2</sup>
<b>Artikelnummer</b>	<b>6903202</b>	<b>6903203</b>	<b>6903206</b>	<b>6903207</b>
<b>Preis (€)</b>	<b>10 186,56</b>	<b>10 378,56</b>	<b>10 463,04</b>	<b>10 655,04</b>



GBK-25H HLS700 4x FK23  
Nennleistung 25 kW



GBK-25H HCR SH800R 5x FK23  
Heizlast 5 kW

Direktbestellung und technische Beratung:  
Tel. 0251 695-8067  
Fax 0251 695-730292  
a.martzok@westfalen.com

# Alles gefunden?

Sie haben gefunden, was Sie brauchen? Gut.  
Sie haben noch Fragen? Wir haben Antworten.  
Sie haben noch nicht gefunden, was Sie brauchen?  
Macht nichts: Es sind noch 136 Seiten Heiztechnik übrig.



# Systempakete Gas.



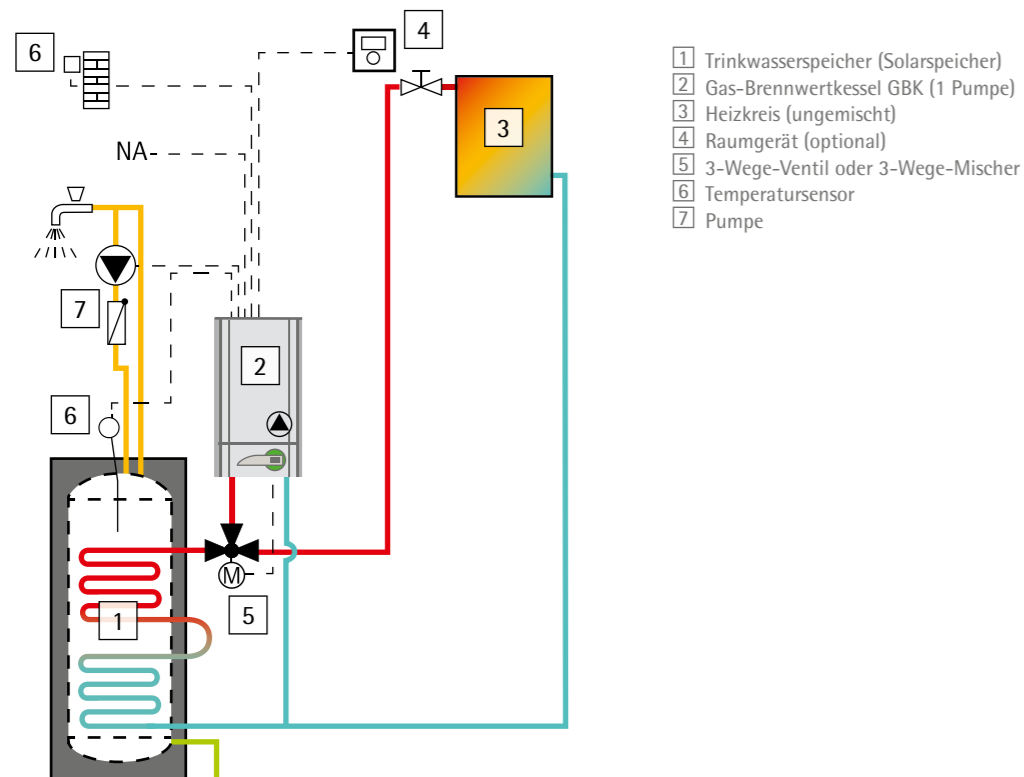
Direktbestellung und technische Beratung:  
Tel. 0251 695-8067  
Fax 0251 695-730292  
[a.martzok@westfalen.com](mailto:a.martzok@westfalen.com)

# Systempakete Gas.

## GBK/200BW.

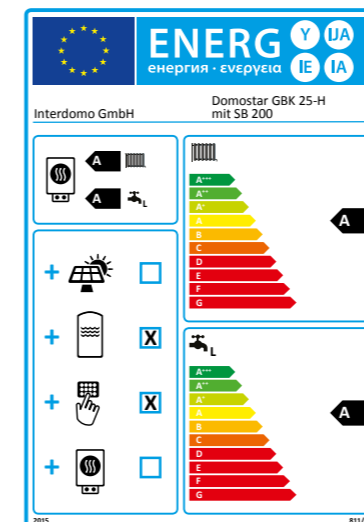
- Gas-Brennwertkessel mit 2,6 – 25,4 kW
- witterungsgeführte Regelung für einen Heizkreis ohne Mischer
- Solarspeicher 200 Liter mit geringer Bauhöhe als Trinkwasserspeicher

## Hydraulikschema GBK/200BW.



## Technische Daten und Bestellinformationen.

Typ	GBK-25H mit SB200
Gas-Brennwertkessel mit Nennwärmebelastung	2,6 – 25,4 kW
Regelung für Heizkreise gemischt / ungemischt (erweiterbar auf bis zu 3 Mischkreise)	0 / 1
3-Wege-Umschaltventil zur Trinkwasserladung	■
Integrierte Solarregelung	■
Raumgerät (Kabel oder Funk)	optional
Anzahl Temperaturfühler (Außen-, Speicherfühler)	2
Kessel-Anschluss-Set	■
Speicher-Anschluss-Set	■
Speicher-Volumen	200 l
Verlustleistung / ErP-Effizienzklasse Speicher	84 W / C
Maße Speicher (Ø mit Isolierung)	600 mm
Maße Speicher (Höhe mit Isolierung / Kippmaß)	1 232 / 1 370 mm
NL-Zahl	4,8
Abgaspakete	Abgas-Paket GBS VI starr 10 m im Schacht, raumluftunabhängig
<b>Artikelnummer</b>	<b>6903333</b>
<b>Preis (€)</b>	<b>3 955,68</b>



GBK-25H mit SB200

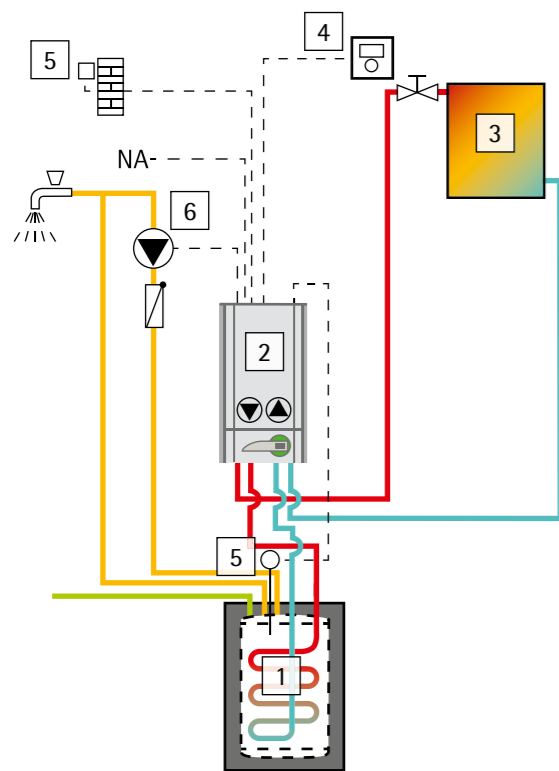
Direktbestellung und technische Beratung:  
 Tel. 0251 695-8067  
 Fax 0251 695-730292  
 a.martzok@westfalen.com

# Systempakete Gas.

## GBK/US120, GBK/BS180.

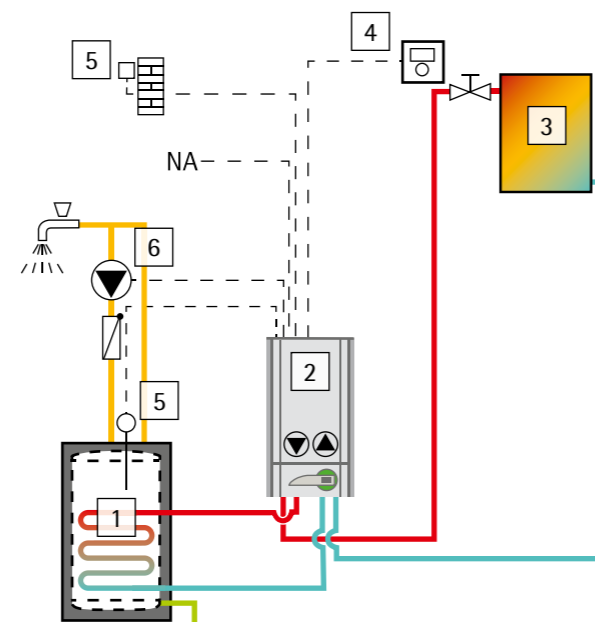
- Gas-Brennwertkessel mit 2,6 – 14,9 kW oder 2,6 – 25,4 kW
- witterungsgeführte Regelung für einen Heizkreis ohne Mischer
- Unterstellspeicher 120 Liter oder Beistellspeicher 180 Liter

### Hydraulikschema GBK/US120.



- 1 Trinkwasserspeicher
- 2 Gas-Brennwertkessel GBK (2 Pumpen)
- 3 Heizkreis (ungemischt)
- 4 Raumgerät (optional)
- 5 Temperatursensor
- 6 Pumpe

### Hydraulikschema GBK/BS180.



- 1 Trinkwasserspeicher
- 2 Gas-Brennwertkessel GBK (2 Pumpen)
- 3 Heizkreis (ungemischt)
- 4 Raumgerät (optional)
- 5 Temperatursensor
- 6 Pumpe

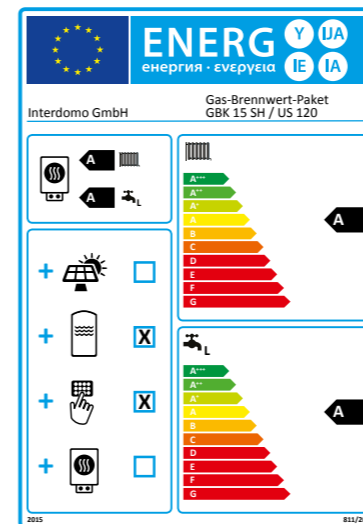
## Technische Daten und Bestellinformationen.

Typ	GBK-25 SH mit US120	GBK-25 SH mit BS180
Gas-Brennwertkessel mit Nennwärmebelastung	2,6 – 25,4 kW	2,6 – 25,4 kW
Regelung für Heizkreise gemischt/ungemischt (erweiterbar auf bis zu 3 Mischkreise)	0 / 1	0 / 1
Integrierte Solarregelung	■	■
Raumgerät (Kabel oder Funk)	optional	optional
Anzahl Temperaturfühler (Außen-, Speicherfühler)	2	2
Kessel-Anschluss-Set	■	■
Speicher-Anschluss-Set	■	■
Speicher-Volumen	130 l	190 l
Verlustleistung/ErP-Effizienzklasse Speicher	58 W / C	64 W / C
Maße Speicher (Ø ohne/mit Isolierung)	550 / 710 mm	550 / 760 mm
Maße Speicher (Höhe mit Isolierung/Kippmaß)	740 / 1 000 mm	980 / 1 100 mm
NL-Zahl	2,4	4,5
Abgaspakete	optional	optional
<b>Artikelnummer</b>	<b>6903212</b>	<b>6903214</b>
<b>Preis (€)</b>	<b>4 295,00</b>	<b>4 345,00</b>

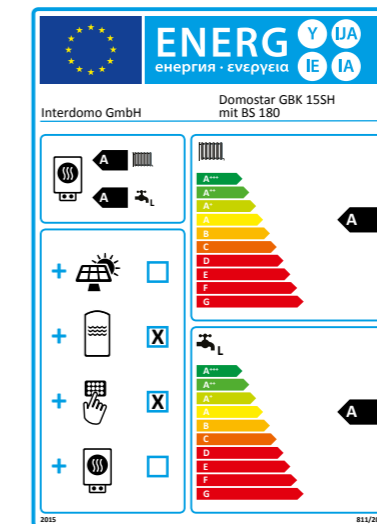
## Typ GBK-15 SH mit US120 GBK-15 SH mit BS180

Alle Daten wie oben, jedoch:

Gas-Brennwertkessel mit Nennwärmebelastung	2,6 – 14,9 kW	2,6 – 14,9 kW
NL-Zahl	1,6	3,5
Abgaspakete	optional	optional
<b>Artikelnummer</b>	<b>6903264</b>	<b>6903266</b>
<b>Preis (€)</b>	<b>4 295,00</b>	<b>4 345,00</b>



GBK-15 SH mit US120



GBK-15 SH mit BS180

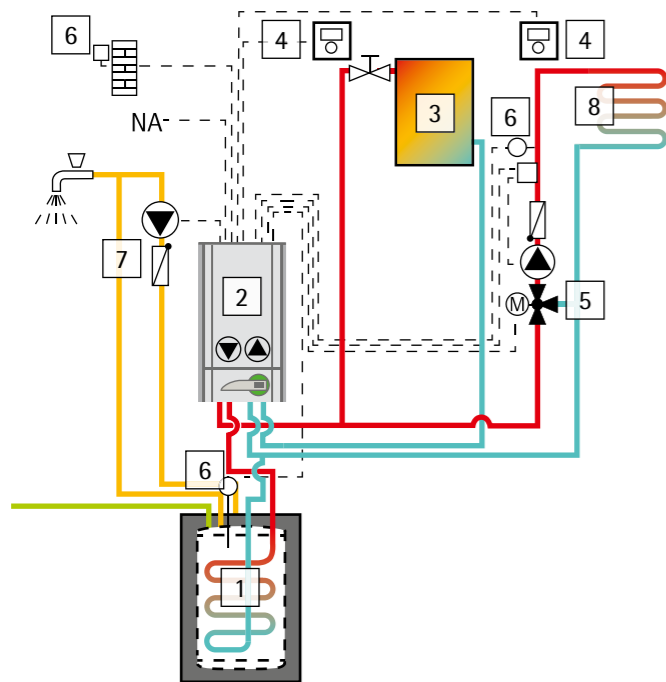
Direktbestellung und technische Beratung:  
Tel. 0251 695-8067  
Fax 0251 695-730292  
a.martzok@westfalen.com

# Systempakete Gas.

## GBK/US120 MK, GBK/BS180 MK mit gemischtem Heizkreis.

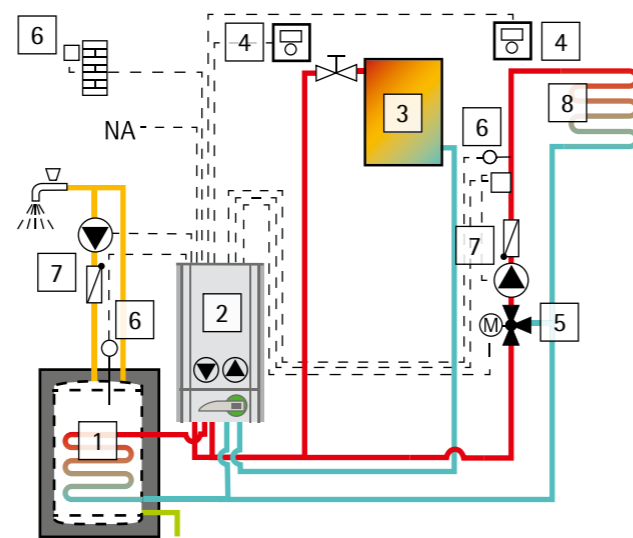
- Gas-Brennwertkessel mit 2,6 – 14,9 kW oder 2,6 – 25,4 kW
- witterungsgeführte Regelung für einen Heizkreis mit Mischer und einem direktem Heizkreis
- Unterstellspeicher 120 Liter oder Beistellspeicher 180 Liter

### Hydraulikschema GBK/US120 MK.



- 1 Trinkwasserspeicher
- 2 Gas-Brennwertkessel GBK (2 Pumpen)
- 3 Heizkreis (ungemischt)
- 4 Raumgerät (optional)
- 5 3-Wege-Ventil oder 3-Wege-Mischer
- 6 Temperatursensor
- 7 Pumpe
- 8 Fußboden-Heizkreis (gemischt)

### Hydraulikschema GBK/BS180 MK.

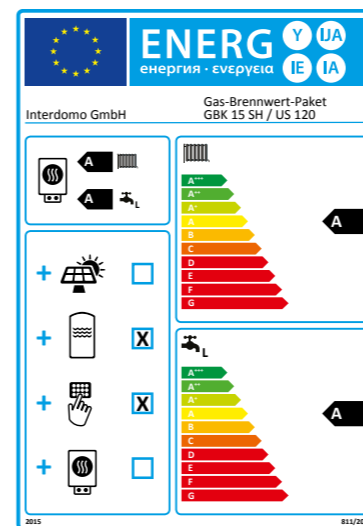


- 1 Trinkwasserspeicher
- 2 Gas-Brennwertkessel GBK (2 Pumpen)
- 3 Heizkreis (ungemischt)
- 4 Raumgerät (optional)
- 5 3-Wege-Ventil oder 3-Wege-Mischer
- 6 Temperatursensor
- 7 Pumpe
- 8 Fußboden-Heizkreis (gemischt)

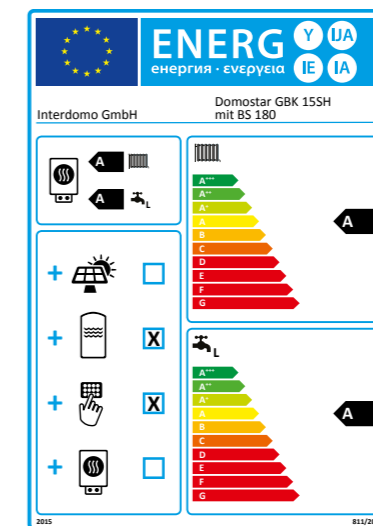
## Technische Daten und Bestellinformationen.

Typ	GBK 25-SH mit US120 MK	GBK 25-SH mit BS180 MK
Gas-Brennwertkessel mit Nennwärmebelastung	2,6 – 25,4 kW	2,6 – 25,4 kW
Regelung für Heizkreise gemischt/ungemischt (erweiterbar auf bis zu 3 Mischerkreise)	1 / 1	1 / 1
Heizgruppe mit 3-Wege-Mischer, Hocheffizienz-Pumpe	■	■
Integrierte Solarregelung	■	■
Raumgerät (Kabel oder Funk)	optional	optional
Anzahl Temperaturfühler (Außen-, Speicher- und Vorlauffühler)	3	3
Kessel-Anschluss-Set	■	■
Speicher-Anschluss-Set	■	■
Speicher-Volumen	130 l	190 l
Verlustleistung / ErP-Effizienzklasse Speicher	64 W / C	64 W / C
Maße Speicher (Ø ohne/mit Isolierung)	550 / 710 mm	550 / 760 mm
Maße Speicher (Höhe mit Isolierung / Kippmaß)	740 / 1 000 mm	980 / 1 100 mm
NL-Zahl	2,4	4,5
Abgaspakete	optional	optional
<b>Artikelnummer</b>	<b>6903213</b>	<b>6903288</b>
<b>Preis (€)</b>	<b>5 315,00</b>	<b>5 355,00</b>

Typ	GBK 15-SH mit US120 MK	GBK 15-SH mit BS180 MK
Alle Daten wie oben, jedoch:		
Gas-Brennwertkessel mit Nennwärmebelastung	2,6 – 14,9 kW	2,6 – 14,9 kW
NL-Zahl	1,6	3,5
Abgaspakete	optional	optional
<b>Artikelnummer</b>	<b>6903265</b>	<b>6903287</b>
<b>Preis (€)</b>	<b>5 315,00</b>	<b>5 355,00</b>



GBK-15 SH mit US120



GBK-15 SH mit BS180

Direktbestellung und technische Beratung:  
 Tel. 0251 695-8067  
 Fax 0251 695-730292  
 a.martzok@westfalen.com

# Systempakete Gas.

## GBK floor/TS130, GBK floor/BS180.

- bodenstehender Gas-Brennwertkessel mit 2,6 – 14,9 kW, 2,6 – 25,4 kW oder 3,4 – 33,8 kW
- witterungsgeführte Regelung für einen Heizkreis ohne Mischer
- Tiefspeicher 130 Liter oder Beistellspeicher 180 Liter

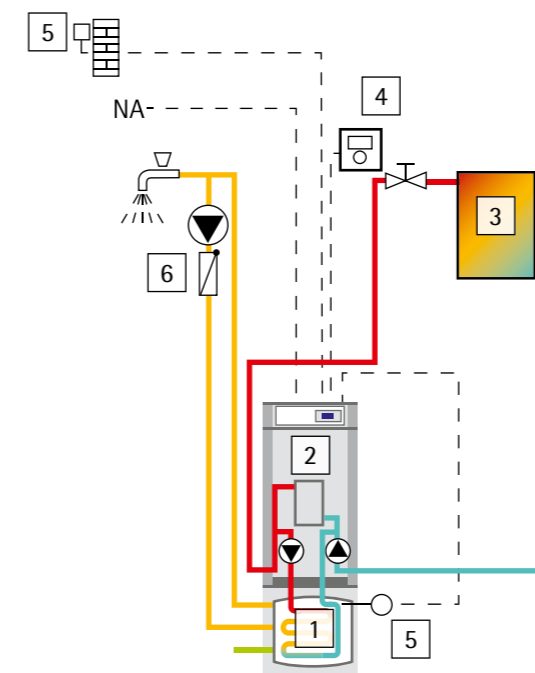
### Technische Daten und Bestellinformationen.

Typ	GBK floor 25 SH mit TS130	GBK floor 25 SH mit BS180
Gas-Brennwertkessel mit Nennwärmebelastung	2,6 – 25,4 kW	2,6 – 25,4 kW
Regelung für Heizkreise gemischt/ungemischt (erweiterbar auf bis zu 3 Mischerkreise)	0 / 1	0 / 1
Integrierte Solarregelung	■	■
Raumgerät (Kabel oder Funk)	optional	optional
Anzahl Temperaturfühler (Außen-, Speicherfühler)	2	2
Kessel-Anschluss-Set	■	■
Speicher-Anschluss-Set	■	■
Speicher-Volumen	130 l	190 l
Verlustleistung/ErP-Effizienzklasse Speicher	64 W / C	64 W / C
Maße Speicher (Ø ohne/mit Isolierung)	- / 560 x 945 mm	550 / 760 mm
Maße Speicher (Höhe mit Isolierung/Kippmaß)	600 / - mm	980 / 1 100 mm
NL-Zahl	2,6	4,5
Abgaspakete	optional	optional
<b>Artikelnummer</b>	<b>6903326</b>	<b>6903319</b>
<b>Preis (€)</b>	<b>4 520,00</b>	<b>4 295,00</b>

Typ	GBK floor 15 SH mit TS130	GBK floor 15 SH mit BS180
Alle Daten wie oben, jedoch:		
Gas-Brennwertkessel mit Nennwärmebelastung	2,6 – 14,9 kW	2,6 – 14,9 kW
NL-Zahl	1,6	3,5
Abgaspakete	optional	optional
<b>Artikelnummer</b>	<b>6903325</b>	<b>6903318</b>
<b>Preis (€)</b>	<b>4 520,00</b>	<b>4 295,00</b>

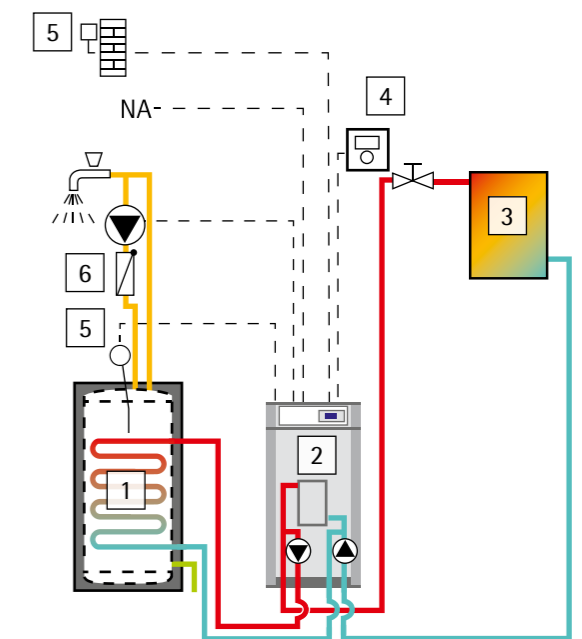
Typ	GBK floor 35 SH mit TS130	GBK floor 35 SH mit BS180
Alle Daten wie oben, jedoch:		
Gas-Brennwertkessel mit Nennwärmebelastung	3,4 – 33,8 kW	3,4 – 33,8 kW
NL-Zahl	3,3	5,2
Abgaspakete	optional	optional
<b>Artikelnummer</b>	<b>6903327</b>	<b>6903320</b>
<b>Preis (€)</b>	<b>4 975,00</b>	<b>4 865,00</b>

## Hydraulikschema GBK floor/TS130.

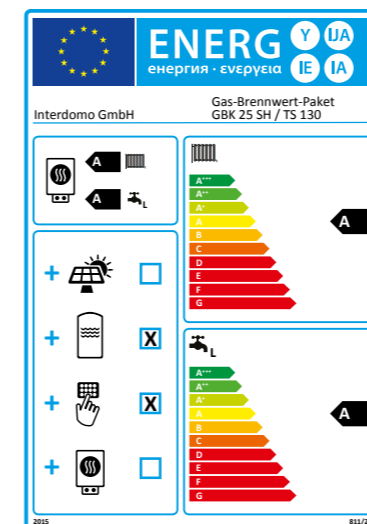


- 1 Tiefspeicher
- 2 Gas-Brennwertkessel GBK floor (2 Pumpen)
- 3 Heizkreis (ungemischt)
- 4 Raumgerät (optional)
- 5 Temperatursensor
- 6 Pumpe

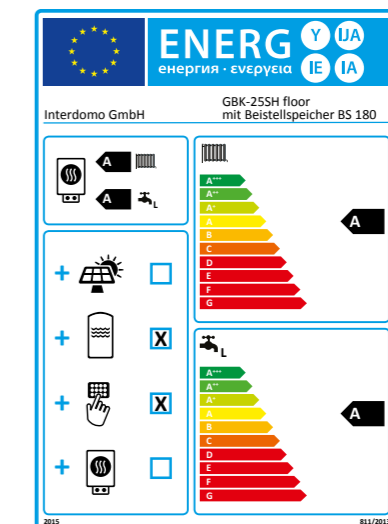
## Hydraulikschema GBK floor/BS180.



- 1 Trinkwasserspeicher
- 2 Gas-Brennwertkessel GBK floor (2 Pumpen)
- 3 Heizkreis (ungemischt)
- 4 Raumgerät (optional)
- 5 Temperatursensor
- 6 Pumpe



GBK-25 SH mit TS130



GBK-25 SH mit BS180

Direktbestellung und technische Beratung:  
 Tel. 0251 695-8067  
 Fax 0251 695-730292  
 a.martzok@westfalen.com

# Alles gefunden?

Sie haben gefunden, was Sie brauchen? Gut.  
Sie haben noch Fragen? Wir haben Antworten.  
Sie haben noch nicht gefunden, was Sie brauchen?  
Macht nichts: Es sind noch 126 Seiten Heiztechnik übrig.



# Systempakete Öl.

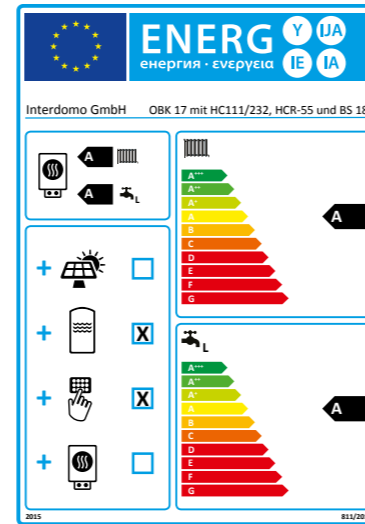


Direktbestellung und technische Beratung:  
Tel. 0251 695-8067  
Fax 0251 695-730292  
[a.martzok@westfalen.com](mailto:a.martzok@westfalen.com)

# Systempakete Öl.

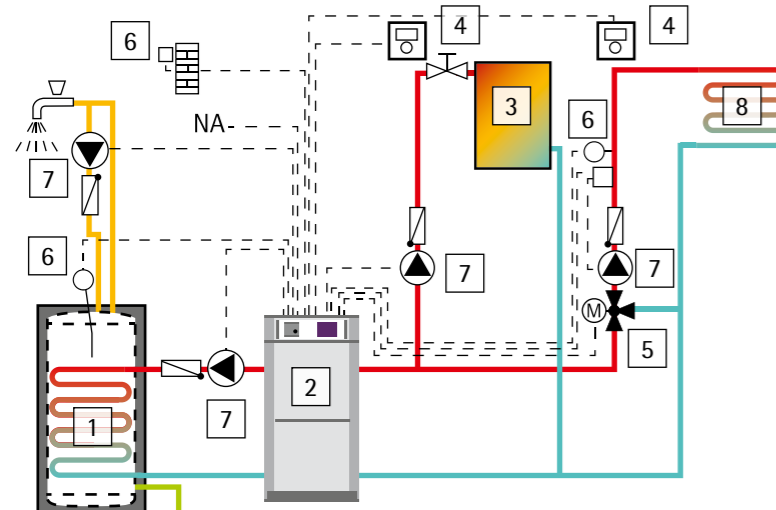
## Bicon OBK/BS180.

- Öl-Brennwertkessel mit 13,5 kW – 24 kW
- witterungsgeführte Regelung für bis zu zwei Heizkreise mit Mischer
- Beistellspeicher 180 Liter
- zweistufiger Öl-Blaubrenner mit Schalldämmhaube



Bicon OBK mit BS180

## Hydraulikschema Bicon OBK/BS180.



- 1 Trinkwasserspeicher
- 2 Öl-Brennwertkessel Bicon OBK
- 3 Heizkreis (ungemischt)
- 4 Raumgerät (optional)
- 5 3-Wege-Ventil oder 3-Wege-Mischer
- 6 Temperatursensor
- 7 Pumpe
- 8 Fußboden-Heizkreis (gemischt)

## Technische Daten und Bestellinformationen.

Typ	Bicon OBK 17 mit BS180 MK
Öl-Brennwertkessel mit Nennwärmebelastung	13,5 – 17 kW
Zweistufiger Blaubrenner, Emissionsklasse 3 nach EN 267/2010	■
Regelung HC232 für Heizkreise gemischt/ungemischt*	2 / 2
Heizgruppe mit 3-Wege-Mischer, Hocheffizienz-Pumpe	■
Integrierte Solarregelung	■
Raumgerät (Kabel oder Funk)	optional
Anzahl Temperatursensoren (Außen-, Speicher- und Vorlauffühler)	3
Heizgruppe mit Mischer und Hocheffizienzpumpe	■
Kessel-Sicherheitsgruppe mit Manometer, Sicherheitsventil, Entlüfter	■
Speicher-Volumen	190 l
Verlustleistung / ErP-Effizienzklasse Speicher	64 W / C
Maße Speicher (Ø ohne / mit Isolierung)	550 / 760 mm
Maße Speicher (Höhe mit Isolierung / Kippmaß)	980 / 1 100 mm
NL-Zahl	3,7
Abgaspakete	optional
<b>Artikelnummer</b>	<b>6903331</b>
<b>Preis (€)</b>	<b>8 425,00</b>

Typ	Bicon OBK 24 mit BS180 MK
Alle Daten wie oben, jedoch:	
Öl-Brennwertkessel mit Nennwärmebelastung	17 – 24 kW
NL-Zahl	4,4
Abgaspakete	optional
<b>Artikelnummer</b>	<b>6903332</b>
<b>Preis (€)</b>	<b>8 445,00</b>

\* Zwei Heizkreise mit Mischer, ein gemischter und ein direkter Heizkreis oder zwei direkte Heizkreise möglich. Integrierte Solarregelung, Trinkwassererwärmung und drei programmierbare Ausgänge. Weitere Heizkreise und Funktionen mit Erweiterungsmodulen möglich.

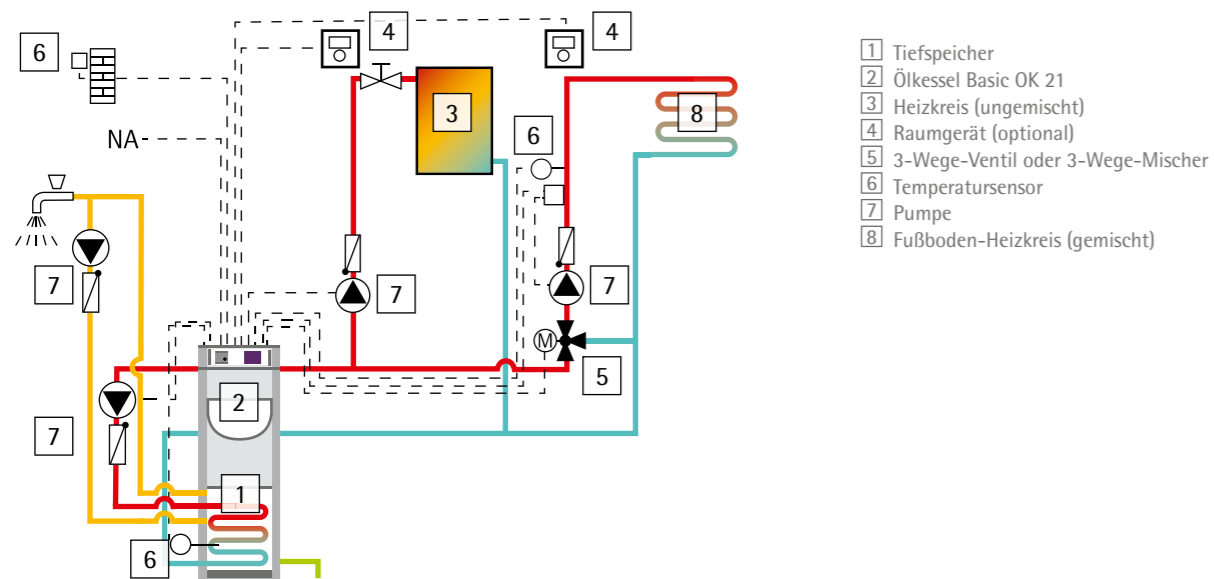
Direktbestellung und technische Beratung:  
Tel. 0251 695-8067  
Fax 0251 695-730292  
a.martzok@westfalen.com

# Systempakete Öl.

## Basic OK 21, Basic OK 21/TS130.

- Öl-Niedertemperaturkessel mit 21 kW
- wahlweise mit witterungsgeführter Regelung für einen direkten Heizkreis und einen Heizkreis mit Mischer
- wahlweise mit Öl-Blaubrenner mit Schalldämmhaube
- wahlweise mit Tiefspeicher 130 Liter oder mit Tiefspeicher 130 Liter und Heizgruppe mit Mischer

## Hydraulikschema Basic OK 21/TS130.



## Technische Daten und Bestellinformationen.

Typ	Basic OK 21 solo	Basic OK 21 unit	Basic OK 21 mit TS130	Basic OK 21 mit TS130 MK
Öl-Niedertemperaturkessel mit Nennwärmeleistung	21 kW	21 kW	21 kW	21 kW
Öl-Blaubrenner (werksseitig voreingestellt)	-	■	■	■
Regelung für Heizkreise gemischt/ ungemischt	-	-	1 / 1	1 / 1
Heizgruppe mit 3-Wege Mischer, Hocheffizienz-Pumpe	-	-	-	■
Integrierte Solarregelung	-	-	-	-
Raumgerät (Kabel oder Funk)	optional	optional	optional	optional
Anzahl Temperaturfühler (Außen-, Speicher-, Vorlauffühler)	-	-	2	3
Kessel-Sicherheitsgruppe mit Manometer, Sicherheitsventil, Entlüfter	-	-	■	■
Speicher-Anschluss-Set mit Ladepumpe	-	-	■	■
Speicher-Volumen	-	-	130 l	130 l
Verlustleistung/ErP-Effizienzklasse Speicher	-	-	64 W / C	64 W / C
Maße Speicher (Ø ohne / mit Isolierung)	-	-	- / 560 x 945 mm	- / 560 x 945 mm
Maße Speicher (Höhe mit Isolierung / Kippmaß)	-	-	600 mm / -	600 mm / -
NL-Zahl	-	-	4,5	4,5
Abgaspakete	optional	optional	optional	optional
<b>Artikelnummer</b>	<b>6903357</b>	<b>6903358</b>	<b>6903328</b>	<b>6903329</b>
<b>Preis (€)</b>	<b>1 655,00</b>	<b>2 715,00</b>	<b>4 785,00</b>	<b>5 345,00</b>

Direktbestellung und technische Beratung:  
 Tel. 0251 695-8067  
 Fax 0251 695-730292  
 a.martzok@westfalen.com

# Alles gefunden?

Sie haben gefunden, was Sie brauchen? Gut.  
Sie haben noch Fragen? Wir haben Antworten.  
Sie haben noch nicht gefunden, was Sie brauchen?  
Macht nichts: Es sind noch 120 Seiten Heiztechnik übrig.



# Systempakete Solar.



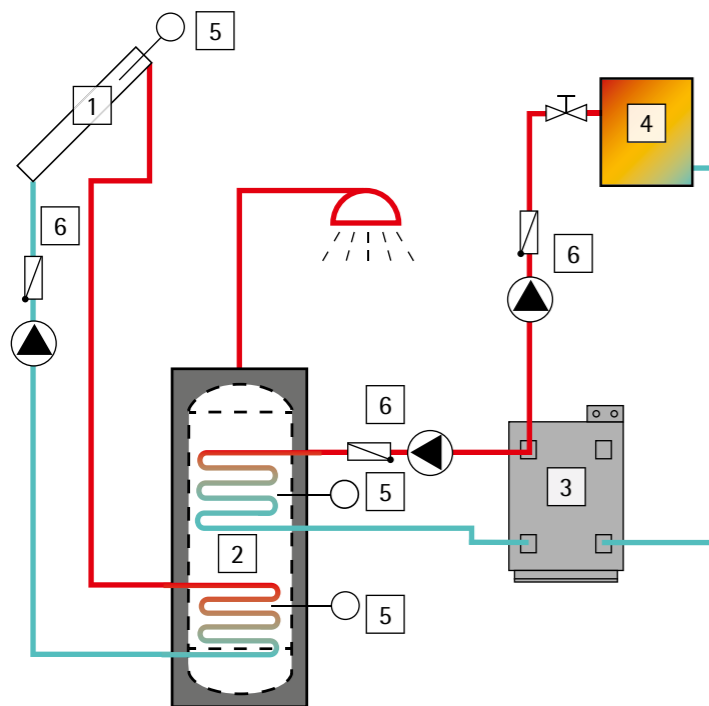
Direktbestellung und technische Beratung:  
Tel. 0251 695-8067  
Fax 0251 695-730292  
[a.martzok@westfalen.com](mailto:a.martzok@westfalen.com)

# Systempakete Solar.

## Systempakete zur solaren Trinkwassererwärmung: 4,64/300BW – 6,96AR/400BW.

- Hochleistungs-Flachkollektoren mit montagefreundlichem Befestigungssystem und Wellschläuchen zur Dacheinführung
- Zweistrang-Solarstation mit integriertem, vorverdrahtetem Regler und Lufttopf

## Hydraulikschema Systempakete Trinkwassererwärmung.



- 1 Kollektor
- 2 Solarspeicher
- 3 Heizkessel
- 4 Heizkreis (ungemischt)
- 5 Temperatursensor
- 6 Pumpe

## Technische Daten und Bestellinformationen.<sup>1)</sup>

Typ	4,64/300BW	4,64AR/300BW	6,96/400BW	6,96AR/400BW
Geeignet für Haushaltsgröße (Personen)	2 – 4	2 – 4	3 – 5	3 – 5
Anzahl/Typ enthaltene Kollektoren	2 x FK23	2 x FK23 AR	3 x FK23	3 x FK23 AR
Kollektorfläche gesamt	4,64 m <sup>2</sup>	4,64 m <sup>2</sup>	6,96 m <sup>2</sup>	6,96 m <sup>2</sup>
Anordnung Kollektoren (mögliche Varianten mit enthaltenem Montagesystem)				
Speicher-Nenninhalt	300 l	300 l	400 l	400 l
Verlustleistung/ErP-Effizienzklasse	90 W / C	90 W / C	95 W / C	95 W / C
Fläche Wärmetauscher Solar	1,2 m <sup>2</sup>	1,2 m <sup>2</sup>	1,5 m <sup>2</sup>	1,5 m <sup>2</sup>
Fläche Wärmetauscher Heizung	0,8 m <sup>2</sup>	0,8 m <sup>2</sup>	1,0 m <sup>2</sup>	1,0 m <sup>2</sup>
Maße Speicher (Ø/Kippmaß)	600 <sup>2)</sup> / 1 800 mm	600 <sup>2)</sup> / 1 800 mm	700 <sup>2)</sup> / 1 800 mm	700 <sup>2)</sup> / 1 800 mm
Volumen Ausdehnungsgefäß	18 l	18 l	25 l	25 l
Anschluss-Set für Ausdehnungsgefäß	■	■	■	■
Gebrauchsfertiger Wärmeträger	20 l	20 l	30 l	30 l
Zweistrang-Solar-Station mit Permanent-Entlüfter	■	■	■	■
Thermostatischer Brauchwassermischer	■ (3/4")	■ (3/4")	■ (3/4")	■ (3/4")
Anzahl Eingänge/Ausgänge Regler	4 / 1	4 / 1	4 / 1	4 / 1
Regler mit Drehzahlregelung	■	■	■	■
Anzahl Temperatursensoren	2	2	2	2
Anschlussdose mit Überspannungsschutz für Temperatursensoren	■	■	■	■
<b>Artikelnummer</b>	<b>6901002</b>	<b>6901003</b>	<b>6901004</b>	<b>6901005</b>
<b>Preis (€)</b>	<b>2 721,12</b>	<b>2 797,92</b>	<b>3 513,12</b>	<b>3 628,32</b>

<sup>1)</sup> Pakete werden ab Werk mit Dachhaken für Dachpfannentyp „Frankfurter Pfanne“ ausgeliefert. Sofern Sie Dachhaken für einen anderen Pfannentyp – Biberschwanz, Schiefer oder andere – benötigen, geben Sie Ihren Wunsch bitte bei der Bestellung mit an. Bei Freiaufstellungs-Sets berechnen wir die Differenz zu den Aufdach-Sets als Aufpreis.

<sup>2)</sup> Einbringmaß mit Dämmung. Dämmung fest aufgeschäumt.

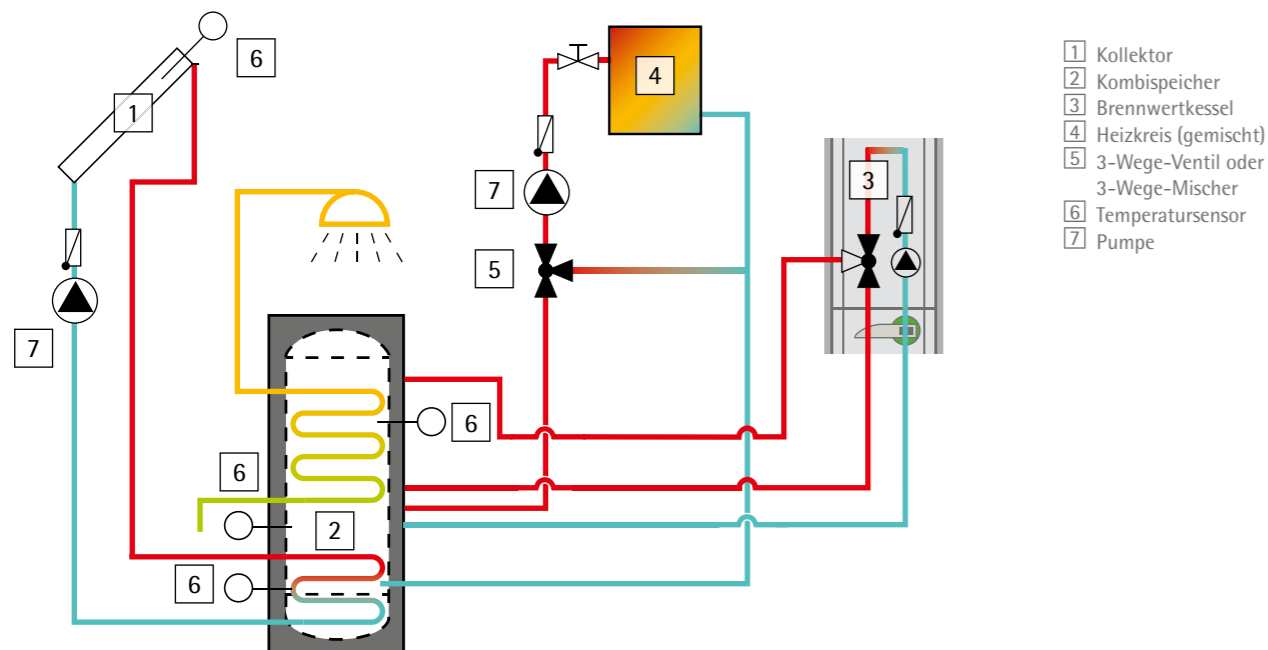
Direktbestellung und technische Beratung:  
Tel. 0251 695-8067  
Fax 0251 695-730292  
a.martzok@westfalen.com

# Systempakete Solar.

## Systempakete zur solaren Trinkwassererwärmung und Heizungsunterstützung: 9,28/700HLS – 11,6AR/1000HLS.

- Hochleistungs-Flachkollektoren mit montagefreundlichem Befestigungssystem und Wellschläuchen zur Dacheinführung
- Zweistrang-Solarstation mit integriertem, vorverdrahtetem Regler und Lufttopf
- Kombispeicher mit Edelstahlwellrohr zur hygienischen Trinkwassererwärmung im Durchlaufprinzip
- Trennbleche zur Erhaltung der Temperatur-Schichtung
- Kombispeicher fungiert als Energiezentrale und hydraulische Weiche

## Hydraulikschema Systempakete mit Speicher 700HLS oder 1000HLS.



## Technische Daten und Bestellinformationen.<sup>1)</sup>

Typ	9,28/700HLS	9,28AR/700HLS	11,6/1000HLS	11,6AR/1000HLS
Geeignet für Haushaltsgröße (Personen)	3 – 5	3 – 5	4 – 6	4 – 6
Anzahl/Typ enthaltene Kollektoren	4 x FK23	4 x FK23 AR	5 x FK23	5 x FK23 AR
Kollektorfläche gesamt	9,28 m <sup>2</sup>	9,28 m <sup>2</sup>	11,6 m <sup>2</sup>	11,6 m <sup>2</sup>
Speicher-Volumen	690 l	690 l	960 l	960 l
Trinkwasser-Nenninhalt	12,1 l	12,1 l	12,1 l	12,1 l
Oberfläche Edelstahl-Wellrohr Trinkwasser	3,1 m <sup>2</sup>	3,1 m <sup>2</sup>	3,1 m <sup>2</sup>	3,1 m <sup>2</sup>
Verlustleistung / ErP-Effizienzklasse	121 W/C	121 W/C	163 W/C	163 W/C
Fläche Wärmetauscher Solar	2,6 m <sup>2</sup>	2,6 m <sup>2</sup>	3,2 m <sup>2</sup>	3,2 m <sup>2</sup>
Maße Speicher (Ø ohne Isolierung / Kippmaß)	750 / 1 750 mm	750 / 1 750 mm	790 / 2 150 mm	790 / 2 150 mm
Volumen Ausdehnungsgefäß	35 l	35 l	35 l	35 l
Anschluss-Set für Ausdehnungsgefäß	■	■	■	■
Gebrauchsfertiger Wärmeträger	40 l	40 l	60 l	60 l
Zweistrang-Solar-Station mit Permanent-Entlüfter	■	■	■	■
Thermostatischer Brauchwassermischer	■ (3/4")	■ (3/4")	■ (3/4")	■ (3/4")
Anzahl Eingänge/Ausgänge Regler	4 / 2	4 / 2	4 / 2	4 / 2
Regler mit Drehzahlregelung	■	■	■	■
Anzahl Temperatursensoren	4	4	4	4
Anschlussdose mit Überspannungsschutz für Temperatursensoren	■	■	■	■
<b>Artikelnummer</b>	<b>6901026</b>	<b>6901027</b>	<b>6901028</b>	<b>6901029</b>
<b>Preis (€)</b>	<b>5 265,12</b>	<b>5 418,72</b>	<b>6 109,44</b>	<b>6 301,44</b>

<sup>1)</sup> Pakete werden ab Werk mit Dachhaken für Dachpfannentyp „Frankfurter Pfanne“ ausgeliefert. Sofern Sie Dachhaken für einen anderen Pfannentyp – Biberschwanz, Schiefer oder andere – benötigen, geben Sie Ihren Wunsch bitte bei der Bestellung mit an. Bei Freiaufstellungs-Sets berechnen wir die Differenz zu den Aufdach-Sets als Aufpreis.

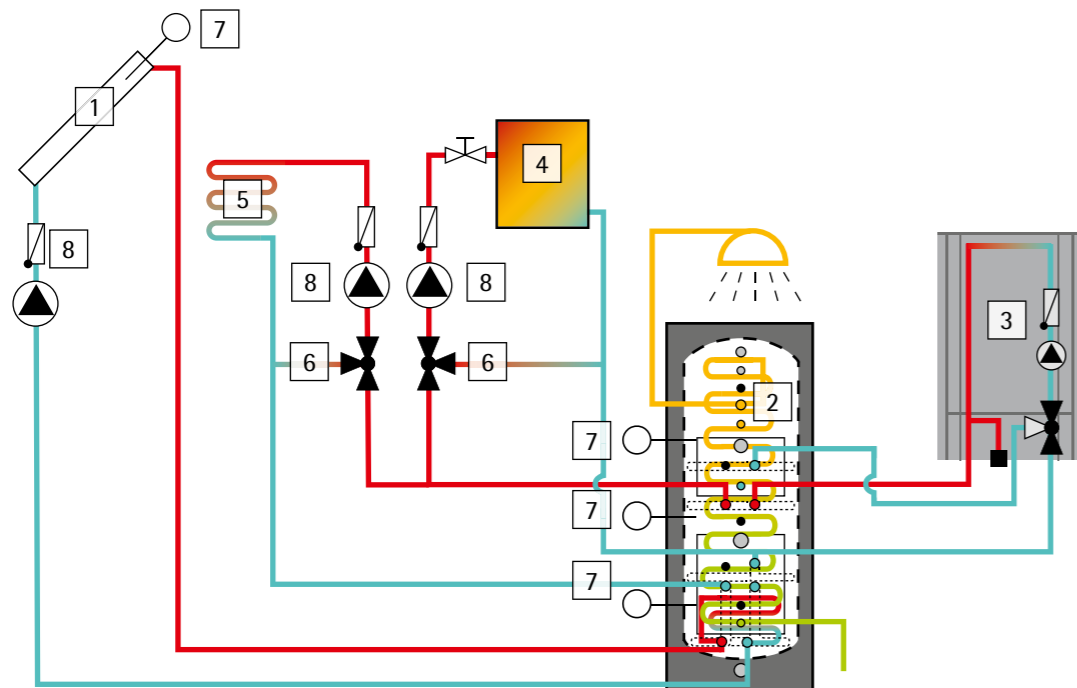
Direktbestellung und technische Beratung:  
 Tel. 0251 695-8067  
 Fax 0251 695-730292  
 a.martzok@westfalen.com

# Systempakete Solar.

## Systempakete zur solaren Trinkwassererwärmung und Heizungsunterstützung: 9,28/560HS – 11,6AR/820HS.

- Hochleistungs-Flachkollektoren mit montagefreundlichem Befestigungssystem und Wellschläuchen zur Dacheinführung
- Zweistrang-Solarstation mit integriertem, vorverdrahtetem Regler und Lufttopf
- Premium-Kombispeicher mit großflächigem Edelstahlwellrohr für hohe Zapfleistung, Dämmung mit ErP-Effizienzklasse B
- thermohydraulische Schichtweichen zur Erhaltung der Temperatur-Schichtung auch bei hohen Volumenströmen
- Kombispeicher fungiert als Energiezentrale und hydraulische Weiche

## Hydraulikschema Systempakete mit Speicher SK560 oder SK820HS.



- 1 Kollektor
- 2 Kombispeicher
- 3 Brennwerttherme
- 4 Heizkreis (gemischt)
- 5 Heizkreis Fußboden
- 6 3-Wege-Ventil oder 3-Wege-Mischer
- 7 Temperatursensor
- 8 Pumpe

## Technische Daten und Bestellinformationen.<sup>1)</sup>

Typ	9,28/560HS	9,28AR/560HS	11,6/820HS	11,6AR/820HS
Geeignet für Haushaltsgröße (Personen)	3 – 5	3 – 5	4 – 6	4 – 6
Anzahl/Typ enthaltene Kollektoren	4 x FK23	4 x FK23 AR	5 x FK23	5 x FK23 AR
Kollektorfläche gesamt	9,28 m <sup>2</sup>	9,28 m <sup>2</sup>	11,6 m <sup>2</sup>	11,6 m <sup>2</sup>
Speicher-Volumen	560 l	560 l	820 l	820 l
Trinkwasser-Nenninhalt	46 l	46 l	46 l	46 l
Oberfläche Edelstahl-Wellrohr Trinkwasser	8,6 m <sup>2</sup>	8,6 m <sup>2</sup>	8,6 m <sup>2</sup>	8,6 m <sup>2</sup>
Verlustleistung / ErP-Effizienzklasse	69 W / B	69 W / B	76 W / B	76 W / B
Fläche Wärmetauscher Solar	1,5 m <sup>2</sup>	1,5 m <sup>2</sup>	2,6 m <sup>2</sup>	2,6 m <sup>2</sup>
Maße Speicher (Ø ohne Isolierung / Kippmaß)	650 / 1 940 mm	650 / 1 940 mm	770 / 1 990 mm	770 / 1 990 mm
Volumen Ausdehnungsgefäß	35 l	35 l	35 l	35 l
Anschluss-Set für Ausdehnungsgefäß	■	■	■	■
Gebrauchsfertiger Wärmeträger	40 l	40 l	50 l	50 l
Zweistrang-Solar-Station mit Permanent-Entlüfter	■	■	■	■
Thermostatischer Brauchwassermischer (3/4")	■ (3/4")	■ (3/4")	■ (3/4")	■ (3/4")
Zirkulationsanschluss	■	■	■	■
Anzahl Eingänge / Ausgänge Regler	12 / 5	12 / 5	12 / 5	12 / 5
Regler mit Drehzahlregelung	■	■	■	■
Anzahl Temperatursensoren	6	6	6	6
Anschlussdose mit Überspannungsschutz für Temperatursensoren	■	■	■	■
<b>Artikelnummer</b>	<b>6901010</b>	<b>6901011</b>	<b>6901012</b>	<b>6901013</b>
<b>Preis (€)</b>	<b>6 527,52</b>	<b>6 681,12</b>	<b>7 770,72</b>	<b>7 962,72</b>

<sup>1)</sup> Pakete werden ab Werk mit Dachhaken für Dachpfannentyp „Frankfurter Pfanne“ ausgeliefert. Sofern Sie Dachhaken für einen anderen Pfannentyp – Biberschwanz, Schiefer oder andere – benötigen, geben Sie Ihren Wunsch bitte bei der Bestellung mit an. Bei Freiaufstellungs-Sets berechnen wir die Differenz zu den Aufdach-Sets als Aufpreis.

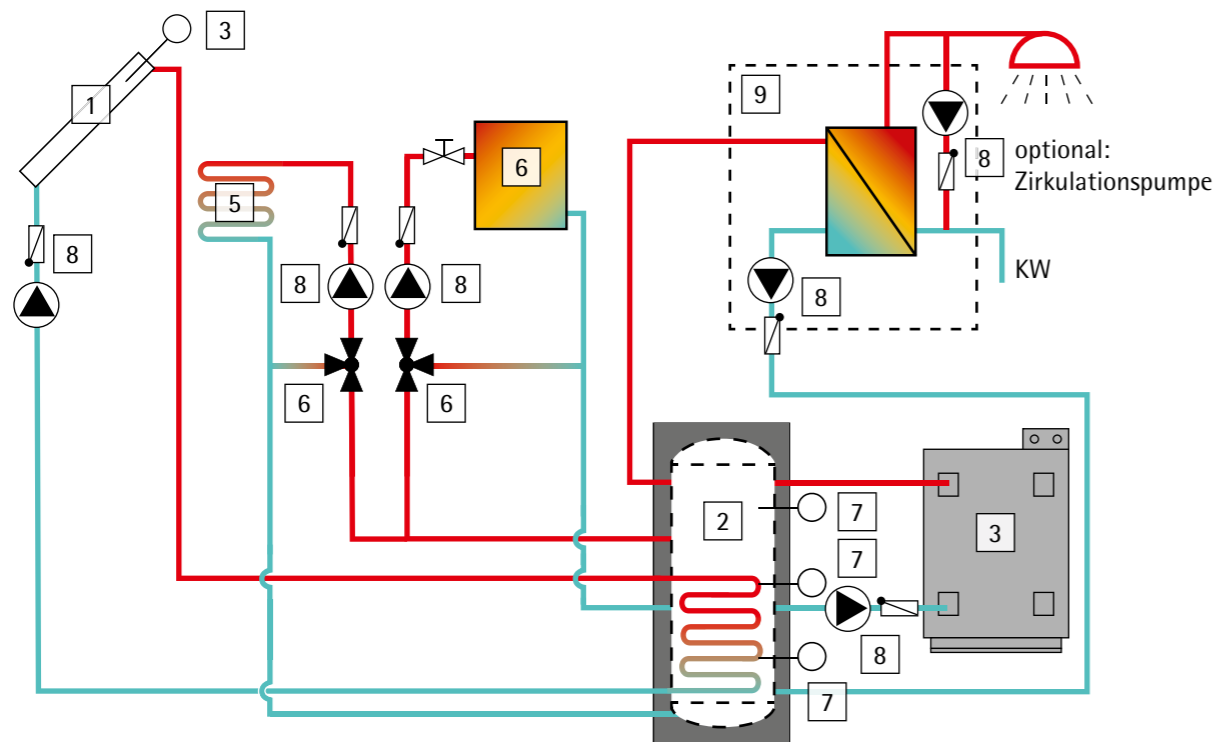
Direktbestellung und technische Beratung:  
Tel. 0251 695-8067  
Fax 0251 695-730292  
a.martzok@westfalen.com

# Systempakete Solar.

## Systempakete zur solaren Trinkwassererwärmung und Heizungsunterstützung: 11,6/800P – 11,6AR/1000P.

- Hochleistungs-Flachkollektoren mit montagefreundlichem Befestigungssystem und Welschläuchen zur Dacheinführung
- Zweistrang-Solarstation mit integriertem, vorverdrahtetem Regler und Lufttopf
- Pufferspeicher mit Schichtleitkanälen zur Erhaltung der Temperatur-Schichtung auch bei hohen Volumenströmen
- Pufferspeicher fungiert als Energiezentrale und hydraulische Weiche
- elektronisch geregelte Frischwasserstation für höchsten Warmwasser-Komfort

## Hydraulikschema Systempakete mit Frischwasserstation und Speicher 800P oder 1000P.



- |                  |                                     |                       |
|------------------|-------------------------------------|-----------------------|
| 1 Kollektor      | 4 Heizkreis (gemischt)              | 7 Temperatursensor    |
| 2 Pufferspeicher | 5 Heizkreis Fußboden                | 8 Pumpe               |
| 3 Heizkessel     | 6 3-Wege-Ventil oder 3-Wege-Mischer | 9 Frischwasserstation |

## Technische Daten und Bestellinformationen.<sup>1)</sup>

Typ	11,6/800P	11,6AR/800P	11,6/1000P	11,6AR/1000P
Geeignet für Haushaltsgröße (Personen)	3–7	3–7	4–8	4–8
Anzahl/Typ enthaltene Kollektoren	5 x FK23	5 x FK23 AR	5 x FK23	5 x FK23 AR
Kollektorfläche gesamt	11,6 m <sup>2</sup>	11,6 m <sup>2</sup>	11,6 m <sup>2</sup>	11,6 m <sup>2</sup>
Speicher-Volumen	800 l	800 l	1 000 l	1 000 l
Max. Zapfrate (Puffer: 65 °C, Trinkwasser 10–45 °C)	27 l/min	27 l/min	27 l/min	27 l/min
Verlustleistung / ErP-Effizienzklasse	134 W/C	134 W/C	145 W/C	145 W/C
Fläche Wärmetauscher Solar	2,5 m <sup>2</sup>	2,5 m <sup>2</sup>	3,2 m <sup>2</sup>	3,2 m <sup>2</sup>
Maße Speicher (Ø ohne Isolierung / Kippmaß)	790 / 1 780 mm	790 / 1 780 mm	790 / 2 180 mm	790 / 2 180 mm
Volumen Ausdehnungsgefäß	35 l	35 l	35 l	35 l
Anschluss-Set für Ausdehnungsgefäß	■	■	■	■
Gebrauchsfertiger Wärmeträger	60 l	60 l	60 l	60 l
Zweistrang-Solar-Station mit Permanent-Entlüfter	■	■	■	■
Anzahl Eingänge/Ausgänge Regler	4/2	4/2	4/2	4/2
Regler mit Drehzahlregelung	■	■	■	■
Anzahl Temperatursensoren	4	4	4	4
Anschlussdose mit Überspannungsschutz für Temperatursensoren	■	■	■	■
<b>Artikelnummer</b>	<b>6901014</b>	<b>6901015</b>	<b>6901016</b>	<b>6901017</b>
<b>Preis (€)</b>	<b>6 162,72</b>	<b>6 354,72</b>	<b>6 354,72</b>	<b>6 546,72</b>

<sup>1)</sup> Pakete werden ab Werk mit Dachhaken für Dachpfannentyp „Frankfurter Pfanne“ ausgeliefert. Sofern Sie Dachhaken für einen anderen Pfannentyp – Biberschwanz, Schiefer oder andere – benötigen, geben Sie Ihren Wunsch bitte bei der Bestellung mit an. Bei Freiaufstellungs-Sets berechnen wir die Differenz zu den Aufdach-Sets als Aufpreis.

Direktbestellung und technische Beratung:  
 Tel. 0251 695-8067  
 Fax 0251 695-730292  
 a.martzok@westfalen.com

## Alles gefunden?

Sie haben gefunden, was Sie brauchen? Gut.  
Sie haben noch Fragen? Wir haben Antworten.  
Sie haben noch nicht gefunden, was Sie brauchen?  
Macht nichts: Es sind noch 110 Seiten Heiztechnik übrig.



## Gas-Brennwertkessel und Zubehör.



Direktbestellung und technische Beratung:  
Tel. 0251 695-8067  
Fax 0251 695-730292  
[a.martzok@westfalen.com](mailto:a.martzok@westfalen.com)

# Gas-Brennwertkessel und Zubehör.

## Gas-Brennwertkessel wandhängend 15 – 33,8 kW.

- kompaktes Gerät, in vielen praxisgerechten Varianten verfügbar
- integrierte witterungs- bzw. raumgeführte Regelung mit Klartextanzeige
- Heizsystem problemlos erweiterbar, z.B. zusätzliche Kollektoranlage, zusätzlicher Holzessel, weiterer Heizkreis
- selbstkalibrierende Verbrennungsregelung; Kehrpflicht nur alle drei Jahre
- sehr großer Modulationsbereich
- wartungsfreundliche, robuste Konstruktion
- wahlweise mit einer oder zwei Pumpen

Bitte Flüssiggas-Ausführung bei Bestellung explizit angeben.  
Die Geräte GBK-15 H und GBK-15 SH sind nicht für Flüssiggas erhältlich.

### Technische Daten und Bestellinformationen.

Typ	GBK-15 H (1 Pumpe)	GBK-25 H (1 Pumpe)	GBK-35 H (1 Pumpe)
Bauart-Zulassungskennzeichen	CE-0085CN0012	CE-0085CN0012	CE-0085CN0012
Nennwärmebelastung min.-max. Erdgas	2,6 – 14,9 kW	2,6 – 25,4 kW	3,4 – 33,8 kW
Nennwärmebelastung min.-max. Flüssiggas	–	5,8 – 24,4 kW	8,2 – 32,7 kW
Normnutzungsgrad 30 % (92/42 EWG, Bezugsgröße H)	109,5 %	109,5 %	109,0 %
Energieeffizienzklasse	A	A	A
Abgasmassenstrom min.-max.	0,9 – 4,8 g/s	0,9 – 9,1 g/s	1,2 – 12,7 g/s
CO <sub>2</sub> -Gehalt der Abgase	9,5 Vol.-%	9,5 Vol.-%	9,5 Vol.-%
Max. Abgastemperatur 50/30 °C / 80/60 °C	58 °C / 72 °C	58 °C / 72 °C	58 °C / 72 °C
Nutzbarer Gebläse-Restförderdruck	180 Pa	180 Pa	200 Pa
Abgas-/Zuluftanschluss	2 x 200 mmWs	2 x 200 mmWs	2 x 200 mmWs
Max. zulässige Betriebstemperatur	95 °C	95 °C	95 °C
Zulässiger Betriebsdruck	0,8 – 3,0 bar	0,8 – 3,0 bar	0,8 – 3,0 bar
Wasserinhalt	6,5 l	6,5 l	7,5 l
Erweiterbare witterungsgeführte Kessel-Regelung mit Heizkreisregelung für einen ungemischten Heizkreis inkl. Außenfühler	■	■	■
Energieeffizienzklasse / Effizienzgewinn integrierter Heizungsregler	II/2 %	II/2 %	II/2 %
Gasanschluss	1/2"	1/2"	1/2"
Vor-/Rücklaufanschluss (Überwurfmutter)	1"	1"	1"
Kondenswasserabfluss	25 mm	25 mm	25 mm
Kondensatmenge	1,4 – 2,5 l/h	1,4 – 3,3 l/h	1,4 – 3,3 l/h
Elektrische Leistungsaufnahme (Standby/Betrieb min./Betrieb max.)	6/25/75 Watt	6/25/75 Watt	6/25/75 Watt
Maße mit Isolierung (B x H x T)	500 x 900 x 455 mm	500 x 900 x 455 mm	500 x 900 x 455 mm
Gewicht	ca. 48 kg	ca. 48 kg	ca. 54 kg
<b>Artikelnummer</b>	<b>6903253</b>	<b>6903000</b>	<b>6903057</b>
<b>Preis (€)</b>	<b>2 425,00</b>	<b>2 425,00</b>	<b>2 950,00</b>

Bitte Flüssiggas-Ausführung bei Bestellung explizit angeben.  
Die Geräte GBK-15 H und GBK-15 SH sind nicht für Flüssiggas erhältlich.

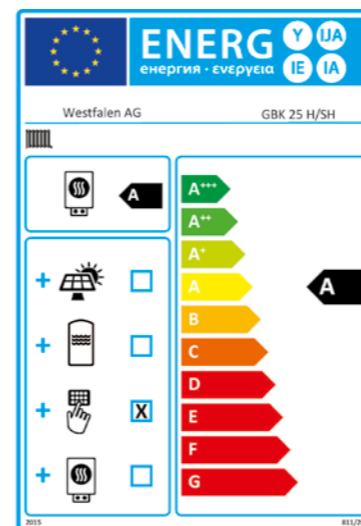
### Technische Daten und Bestellinformationen.

Typ	GBK-15 SH (2 Pumpen)	GBK-25 SH (2 Pumpen)	GBK-35 SH (2 Pumpen)
Alle Daten wie linke Seite, jedoch Ausführung mit 2 Pumpen			
<b>Artikelnummer</b>	<b>6903254</b>	<b>6903351</b>	<b>6903352</b>
<b>Preis (€)</b>	<b>2 705,00</b>	<b>2 705,00</b>	<b>3 235,00</b>

### Typ GBK-25 C (Kombi)

Alle Daten wie linke Seite, jedoch Ausführung als Kombigerät mit integriertem Edelstahl-Plattenwärmetauscher zur Trinkwassererwärmung

Integriertes Ausdehnungsgefäß	10 Liter
Spezifischer Trinkwasserdurchfluss bei dT 45 K (55 °C Trinkwarmwasser)	8,2 l / min
Gewicht	ca. 68 kg
<b>Artikelnummer</b>	<b>6903174</b>
<b>Preis (€)</b>	<b>3 840,00</b>



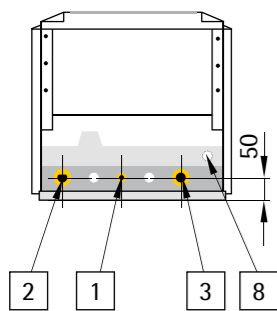
GBK-25 H

Direktbestellung und technische Beratung:  
Tel. 0251 695-8067  
Fax 0251 695-730292  
a.martzok@westfalen.com

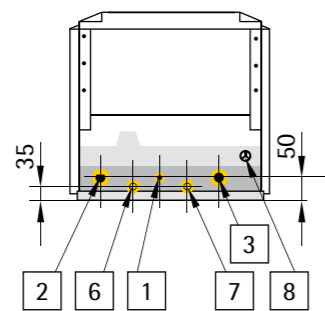
# Gas-Brennwertkessel und Zubehör.

## Abmessungen Gas-Brennwertkessel GBK.

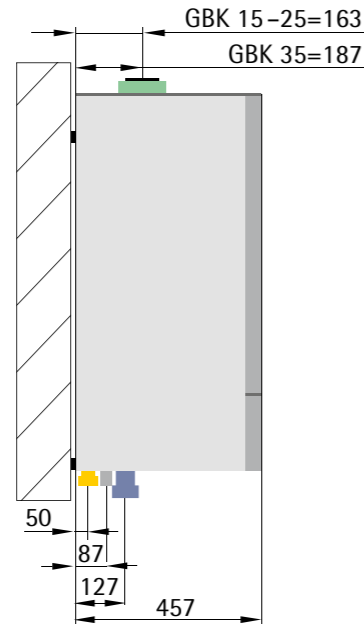
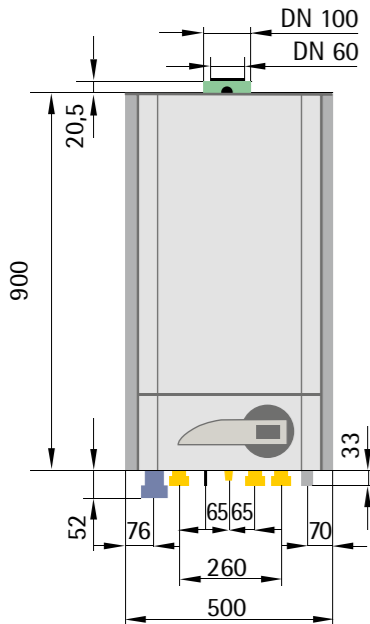
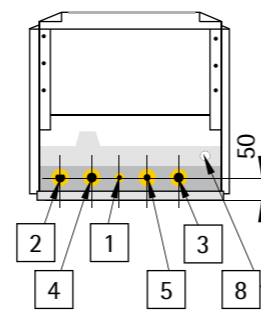
Unteransicht: GBK-H



Unteransicht: GBK-C



Unteransicht: GBK-SH



- 1 Gasanschluss R 1/2"
- 2 Kesselvorlauf Rp 1"
- 3 Kesselrücklauf Rp 1"
- 4 Speicherlade-Vorlauf Rp 1"
- 5 Speicherrücklauf Rp 1"
- 6 Warmwasserausritt Rp 1/2"
- 7 Kaltwassereintritt Rp 1/2"
- 8 Kondensatablauf DN 25

## Zubehör Gas-Brennwertkessel wandhängend.

### Technische Daten und Bestellinformationen.

<b>Typ</b>	<b>Kesselanschluss-Set GBK AP</b>
Bestehend aus	TAS-Gas-Absperrventil 1/2", Vorlaufkugelhahn G 3/4" mit Manometer, Rücklaufkugelhahn G 3/4" mit KFE-Hahn
<b>Artikelnummer</b>	<b>6903002</b>
<b>Preis (€)</b>	<b>155,00</b>

<b>Typ</b>	<b>Ausdehnungsgefäß MAG 10 Liter</b>
Bestehend aus	Ausdehnungsgefäß 10 Liter, flache Ausführung zum Einbau in GBK 15 H/SH-25 H/SH, Vordruck 1 bar
<b>Artikelnummer</b>	<b>6903164</b>
<b>Preis (€)</b>	<b>129,00</b>

<b>Typ</b>	<b>Anschluss-Set Standspeicher</b>
Bestehend aus	2 Kugelhähne, Speicherfühler
<b>Artikelnummer</b>	<b>6903175</b>
<b>Preis (€)</b>	<b>93,00</b>

<b>Typ</b>	<b>GBK SH Speicher-Anschluss-Set Unterstellspeicher 120</b>
Bestehend aus	2 Verbindungsschläuche isoliert, Anschlussfitinge, Speicherfühler
<b>Artikelnummer</b>	<b>6903223</b>
<b>Preis (€)</b>	<b>138,00</b>

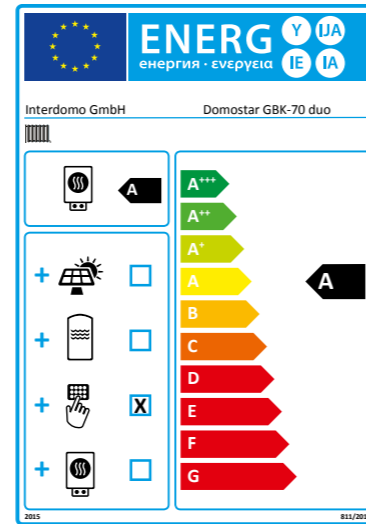
<b>Typ</b>	<b>Wartungssatz GBK klein</b>
Bestehend aus	Ionisationselektrode, Zündelektrode mit 2 Graphit-Dichtungen, Brennerdichtung Graphit, Brennerdichtung Silikon, Schrauben
<b>Artikelnummer</b>	<b>69032238</b>
<b>Preis (€)</b>	<b>67,00</b>

Direktbestellung und technische Beratung:  
 Tel. 0251 695-8067  
 Fax 0251 695-730292  
 a.martzok@westfalen.com

# Gas-Brennwertkessel und Zubehör.

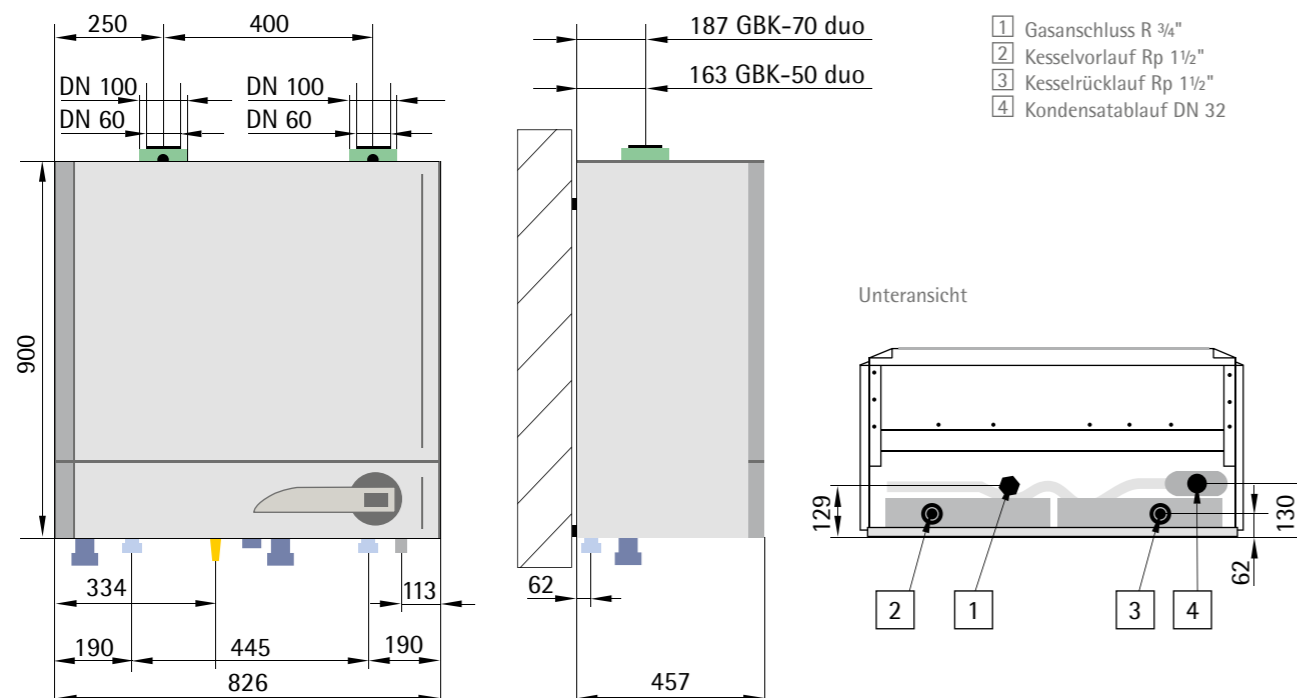
## Gas-Brennwert-Kaskade wandhängend 15 – 67,6 kW.

- hohe Ausfallsicherheit durch Kaskaden-Konzept
- integrierte witterungs- bzw. raumgeführte Regelung mit Klartextanzeige
- integrierte hydraulische Weiche
- Heizsystem problemlos erweiterbar, z.B. zusätzliche Kollektoranlage, zusätzlicher Holzessel, weiterer Heizkreis
- selbstkalibrierende Verbrennungsregelung; Kehrpflicht nur alle 3 Jahre
- großer Modulationsbereich von bis zu 1:18
- wartungsfreundliche, robuste Konstruktion



GBK-70 duo

## Abmessungen Gas-Brennwert-Kaskade GBK duo.



## Technische Daten und Bestellinformationen.

Typ	GBK-50 duo	GBK-70 duo
Bauart-Zulassungskennzeichen	CE-0085CN0012	CE-0085CN0012
Nennwärmebelastung min.-max. Erdgas	2,6 – 50,8 kW	3,4 – 67,6 kW
Nennwärmebelastung min.-max. Flüssiggas	5,8 – 48,8 kW	8,2 – 65,4 kW
Normnutzungsgrad 30 % (92 / 42 EWG, Bezugsgröße H)	109,5 %	109,0 %
Energieeffizienzklasse	A	A
Abgasmassenstrom min.-max.	0,9 – 18,2 g/s	1,2 – 25,4 g/s
CO <sub>2</sub> -Gehalt der Abgase	9,5 Vol.-%	9,5 Vol.-%
max. Abgastemperatur 50/30 °C / 80/60 °C	58 °C / 72 °C	58 °C / 72 °C
Nutzbarer Gebläse-Restförderdruck	180 Pa	200 Pa
Abgas- / Zuluftanschluss	2 x 200 mmWs	2 x 200 mmWs
max. zulässige Betriebstemperatur	95 °C	95 °C
Zulässiger Betriebsdruck	0,8 – 3,0 bar	0,8 – 3,0 bar
Wasserinhalt	6,5 l	7,5 l
Erweiterbare witterungsgeführte Kessel-Regelung mit Heizkreisregelung für einen ungemischten Heizkreis inkl. Außenfühler	■	■
Energieeffizienzklasse / Effizienzgewinn integrierter Heizungsregler	II / 2 %	II / 2 %
Gasanschluss	3/4"	3/4"
Vor- / Rücklaufanschluss (Überwurfmutter)	1 1/2"	1 1/2"
Kondenswasserabfluss	30 mm	30 mm
Kondensatmenge	1,4 – 6,6 l/h	1,4 – 6,6 l/h
Elektrische Leistungsaufnahme (Standby / Betrieb min / Betrieb max.)	12 / 25 / 200 Watt	6 / 25 / 200 Watt
Maße mit Isolierung (B x H x T)	825 x 900 x 455 mm	825 x 900 x 455 mm
Gewicht	ca. 110 kg	ca. 120 kg
<b>Artikelnummer</b>	<b>6903308</b>	<b>6903300</b>
<b>Preis (€)</b>	<b>5 630,00</b>	<b>5 745,00</b>

Direktbestellung und technische Beratung:  
 Tel. 0251 695-8067  
 Fax 0251 695-730292  
 a.martzok@westfalen.com

# Gas-Brennwertkessel und Zubehör.

## Zubehör Gas-Brennwert-Kaskade wandhängend.

### Technische Daten und Bestellinformationen.

<b>Typ</b>	<b>Kesselanschluss-Set für GBK-50 duo, GBK-70 duo</b>
Bestehend aus	- Vorlauf-Anschlussrohr mit 1 1/2" - Überwurfmutter, flachdichtend - Rücklauf-Anschlussrohr mit 1 1/2" - Überwurfmutter, flachdichtend - TAS-Gas-Absperrventil 3/4" - Vorlaufkugelhahn G 1 1/4" mit Manometer - Rücklaufkugelhahn G 1 1/4" mit KFE-Hahn - Sicherheitsventil 1/2" x 3 bar

**Artikelnummer** 6903301

**Preis (€)** 362,00

### Typ Systemdichtung, geschlossen

Bestehend aus Umbau der hydraulischen Weiche zum Vor-Rücklaufverteiler, erforderlich bei Mehrkesselanlagen mit dem GBK duo und externer hydraulischer Weiche

**Artikelnummer** 6903345

**Preis (€)** 19,00

### Typ Wartungssatz GBK klein

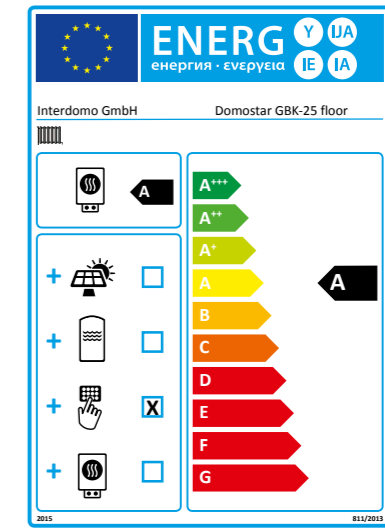
Bestehend aus Ionisationselektrode, Zündelektrode mit 2 Graphit-Dichtungen, Brennerdichtung Graphit, Brennerdichtung Silikon, Schrauben

**Artikelnummer** 69032238 (2 x erforderlich)

**Preis (€)** 67,00

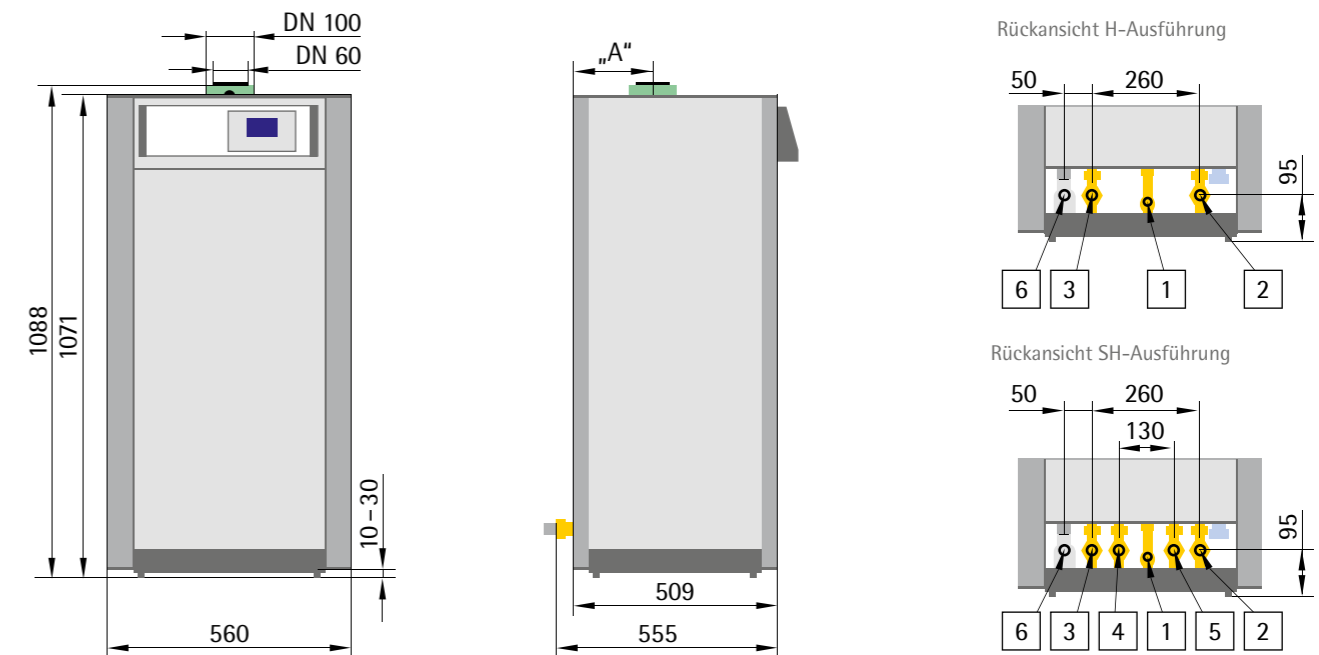
## Bodenstehender Gas-Brennwertkessel 15–33,8 kW.

- kompaktes Gerät, in vielen praxisgerechten Varianten verfügbar
- integrierte witterungs- bzw. raumgeführte Regelung mit Klartextanzeige
- Heizsystem problemlos erweiterbar, z.B. zusätzliche Kollektoranlage, zusätzlicher Holzkessel, weiterer Heizkreis
- selbstkalibrierende Verbrennungsregelung; Kehrpflicht nur alle 3 Jahre
- großer Modulationsbereich
- wartungsfreundliche, robuste Konstruktion



GBK-25 H floor

## Abmessungen Gas-Brennwertkessel GBK floor.



- 1 Gasanschluss R 1/2"
- 2 Kesselvorlauf G 1"
- 3 Kesselrücklauf G 1"
- 4 Speicherrücklauf G 1"
- 5 Speichervorlauf G 1"
- 6 Kondensatablauf DN25

\* nur bei GBK 15/25/35 SH floor, „A“= 195 mm bei GBK-15 und 25 floor, 215 mm bei GBK-35 floor

Direktbestellung und technische Beratung:  
Tel. 0251 695-8067  
Fax 0251 695-730292  
a.martzok@westfalen.com

# Gas-Brennwertkessel und Zubehör.

Bitte Flüssiggas-Ausführung bei Bestellung explizit angeben.  
Die Geräte GBK-15 H und GBK-15 SH sind nicht für Flüssiggas erhältlich.

## Technische Daten und Bestellinformationen.

Typ	GBK-15 H floor (1 Pumpe)	GBK-25 H floor (1 Pumpe)	GBK-35 H floor (1 Pumpe)
Bauart-Zulassungskennzeichen	CE-0085CN0012	CE-0085CN0012	CE-0085CN0012
Nennwärmebelastung min. – max. Erdgas	2,6 – 14,9 kW	2,6 – 25,4 kW	3,4 – 33,8 kW
Nennwärmebelastung min. – max. Flüssiggas	–	5,8 – 24,4 kW	8,2 – 32,7 kW
Normnutzungsgrad 30 % (92/42 EWG, Bezugsgröße H)	109,5 %	109,5 %	109,0 %
Energieeffizienzklasse	A	A	A
Abgasmassenstrom min.-max.	0,9 – 4,8 g/s	0,9 – 9,1 g/s	1,2 – 12,7 g/s
CO <sub>2</sub> -Gehalt der Abgase	9,5 Vol.-%	9,5 Vol.-%	9,5 Vol.-%
Max. Abgastemperatur 50/30 °C / 80/60 °C	58 °C/72 °C	58 °C/72 °C	58 °C/72 °C
Nutzbarer Gebläse-Restförderdruck	180 Pa	180 Pa	200 Pa
Abgas- /Zuluftanschluss	2 x 200 mmWs	2 x 200 mmWs	2 x 200 mmWs
Max. zulässige Betriebstemperatur	95 °C	95 °C	95 °C
Zulässiger Betriebsdruck	0,8 – 3,0 bar	0,8 – 3,0 bar	0,8 – 3,0 bar
Wasserinhalt	6,5 l	6,5 l	7,5 l
Erweiterbare witterungsgeführte Kessel- Regelung mit Heizkreisregelung für einen ungemischten Heizkreis inkl. Außenfühler	■	■	■
Energieeffizienzklasse / Effizienzgewinn integrierter Heizungsregler	II/2 %	II/2 %	II/2 %
Gasanschluss	1/2"	1/2"	1/2"
Vor-/Rücklaufanschluss (Überwurfmutter)	1"	1"	1"
Kondenswasserabfluss	25 mm	25 mm	25 mm
Kondensatmenge	1,4 – 2,5 l/h	1,4 – 3,3 l/h	1,4 – 3,3 l/h
Elektrische Leistungsaufnahme (Standby/Betrieb min./Betrieb max.)	6/25/75 Watt	6/25/75 Watt	6/25/75 Watt
Maße mit Isolierung (B x H x T)	560 x 1 071 x 509 mm	560 x 1 071 x 509 mm	560 x 1 071 x 509 mm
Gewicht	ca. 60 kg	ca. 60 kg	ca. 70 kg
<b>Artikelnummer</b>	<b>6903302</b>	<b>6903304</b>	<b>6903306</b>
<b>Preis (€)</b>	<b>2 675,00</b>	<b>2 675,00</b>	<b>3 110,00</b>

Typ	GBK-15 SH floor (2 Pumpen)	GBK-25 SH floor (2 Pumpen)	GBK-35 SH floor (2 Pumpen)
Alle Daten wie oben, jedoch Ausführung mit 2 Pumpen			
Gewicht	ca. 63 kg	ca. 63 kg	ca. 73 kg
<b>Artikelnummer</b>	<b>6903303</b>	<b>6903305</b>	<b>6903307</b>
<b>Preis (€)</b>	<b>2 955,00</b>	<b>2 955,00</b>	<b>3 395,00</b>

## Zubehör bodenstehender Gas-Brennwertkessel.

### Technische Daten und Bestellinformationen.

Typ	Kesselanschluss-Set GBK AP
Bestehend aus	TAS-Gas-Absperrventil 1/2", Vorlaufkugelhahn G 3/4" mit Manometer, Rücklaufkugelhahn G 3/4" mit KFE-Hahn
<b>Artikelnummer</b>	<b>6903002</b>
<b>Preis (€)</b>	<b>155,00</b>

Typ	Ausdehnungsgefäß MAG 10 Liter
Bestehend aus	Ausdehnungsgefäß 10 Liter, flache Ausführung zum Einbau in GBK 15 H/SH-25 H/SH, Vordruck 1 bar
<b>Artikelnummer</b>	<b>6903164</b>
<b>Preis (€)</b>	<b>129,00</b>

Typ	Anschluss-Set Standspeicher
Bestehend aus	2 Kugelhähne, Speicherfühler
<b>Artikelnummer</b>	<b>6903175</b>
<b>Preis (€)</b>	<b>93,00</b>

Typ	GBK floor Speicher-Anschluss-Set Tief Speicher 130
Bestehend aus	2 Verbindungsschläuche isoliert, Anschlussfitinge
<b>Artikelnummer</b>	<b>6903349</b>
<b>Preis (€)</b>	<b>187,00</b>

Typ	Kesselpodest
Bestehend aus	Stahlblech-Montageeinheit höhenverstellbar mit Stellfüßen 500 x 460 x 325 mm (L x B x H)
<b>Artikelnummer</b>	<b>6903078</b>
<b>Preis (€)</b>	<b>155,00</b>

Typ	Wartungssatz GBK klein
Bestehend aus	Ionisationselektrode, Zündelektrode mit 2 Graphit-Dichtungen, Brennerdichtung Graphit, Brennerdichtung Silikon, Schrauben
<b>Artikelnummer</b>	<b>6903238</b>
<b>Preis (€)</b>	<b>67,00</b>

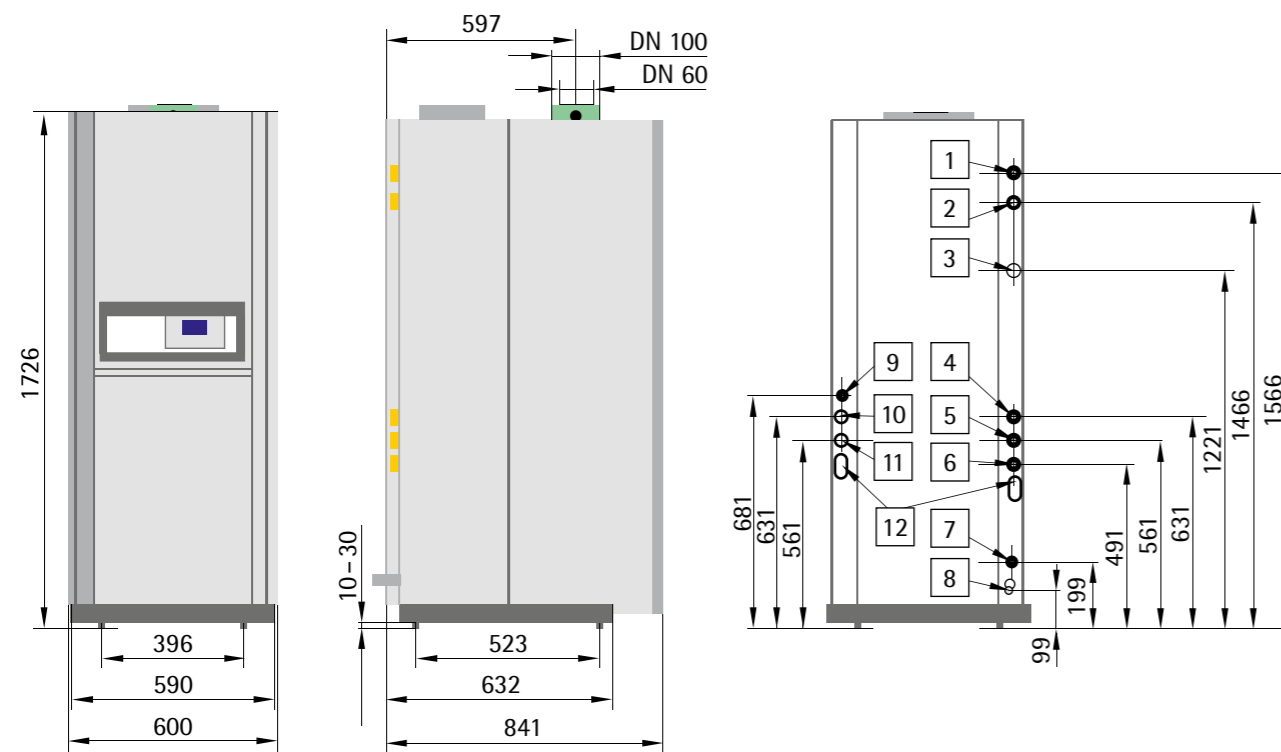
Direktbestellung und technische Beratung:  
Tel. 0251 695-8067  
Fax 0251 695-730292  
a.martzok@westfalen.com

# Gas-Brennwertkessel und Zubehör.

## Bodenstehender Gas-Brennwertkessel 2,6 – 25,4 kW mit integriertem Multifunktionspeicher 200 Liter.

- kompaktes Wärmezentrum, Stellfläche 840 x 600 mm
- Heizsystem mit Zusatzmodulen erweiterbar, z.B. Solarthermie, Photovoltaik, Wärmepumpe
- integrierte witterungs- bzw. raumgeführte Regelung mit Klartextanzeige
- selbstkalibrierende Verbrennungsregelung; Kehrpflicht nur alle 3 Jahre
- großer Modulationsbereich
- wartungsfreundliche Ausführung; alle relevanten Bauteile von vorn zugänglich

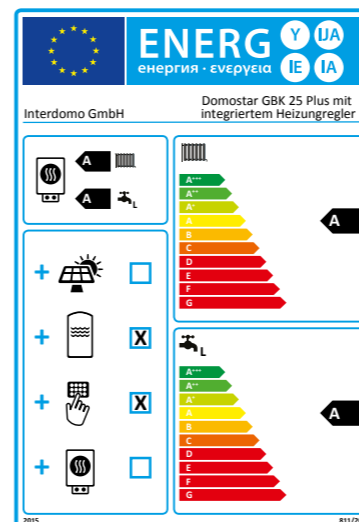
## Abmessungen Gas-Brennwertkessel GBK plus.



- 1 Warmwasseraustritt Rp 3/4"
- 2 Zirkulationsanschluss Rp 1/2"
- 3 Zirkulationsanschluss mit Pumpe (optional)
- 4 Heizungsanlauf Rp 1"
- 5 Heizungsanlauf Rp 1"
- 6 Heizungsanlauf Fußbodenheizung Rp 1" (optional)
- 7 Kaltwassereintritt R 1/2"
- 8 Kondensatablauf DN 20
- 9 Gasanschluss R 1/2"
- 10 Solaranlauf R 1/2", alternativ Wärmepumpenanlauf R 3/4"
- 11 Solarrücklauf R 1/2", alternativ Wärmepumpenanlauf R 3/4"
- 12 Elektrodurchführungen

## Technische Daten und Bestellinformationen.

Typ	GBK plus 15 – 200	GBK plus 25 – 200
Bauart-Zulassungskennzeichen	CE-0085CN0012	CE-0085CN0012
Nennwärmebelastung min. – max. Erdgas	2,6 – 14,9 kW	2,6 – 25,4 kW
Nennwärmebelastung min. – max. Flüssiggas	–	5,8 – 24,4 kW
Normnutzungsgrad 30 % (92/42 EWG, Bezugsgröße H)	109,5 %	109,5 %
Energieeffizienzklasse	A	A
Abgasmassenstrom min. – max.	0,9 – 4,8 g/s	0,9 – 9,1 g/s
CO <sub>2</sub> -Gehalt der Abgase	9,5 Vol.-%	9,5 Vol.-%
Max. Abgastemperatur 50/30 °C / 80/60 °C	58 °C/72 °C	58 °C/72 °C
Nutzbarer Gebläse-Restförderdruck	180 Pa	180 Pa
Abgas- / Zuluftanschluss	2 x 200 mmWs	2 x 200 mmWs
Max. zulässige Betriebstemperatur	95 °C	95 °C
Zulässiger Betriebsdruck	0,8 – 3,0 bar	0,8 – 3,0 bar
Wasserinhalt	6,5 l	6,5 l
Erweiterbare witterungsgeführte Kessel-Regelung mit Heizkreisregelung für einen ungemischten Heizkreis inkl. Außenfühler	■	■
Energieeffizienzklasse / Effizienzgewinn integrierter Heizungsregler	II/2 %	II/2 %
Gasanschluss	1/2"	1/2"
Vor- / Rücklaufanschluss (Überwurfmutter)	1"	1"
Kondenswasserabfluss	25 mm	25 mm
Kondensatmenge	1,4 – 2,5 l/h	1,4 – 3,3 l/h
Ausdehnungsgefäß	16 Liter	16 Liter
Inhalt Trinkwasserspeicher	200 Liter	200 Liter
Zul. Betriebsdruck Trinkwasserspeicher	10 bar	10 bar
NL-Zahl	1,8	2
Elektrische Leistungsaufnahme (Standby / Betrieb min. / Betrieb max.)	6/25/75 Watt	6/25/75 Watt
Maße mit Isolierung (B x H x T)	600 x 1 726 x 840 mm	600 x 1 726 x 840 mm
Gewicht	ca. 195 kg	ca. 195 kg
<b>Artikelnummer</b>	<b>6903279</b>	<b>6903280</b>
<b>Preis (€)</b>	<b>5 495,00</b>	<b>5 565,00</b>



GBK-25 plus

Direktbestellung und technische Beratung:  
Tel. 0251 695-8067  
Fax 0251 695-730292  
a.martzok@westfalen.com

# Gas-Brennwertkessel und Zubehör.

## Zubehör bodenstehender Gas-Brennwertkessel mit integriertem Multifunktionsspeicher.

### Technische Daten und Bestellinformationen.

<b>Typ</b>	<b>Zirkulationspumpenmodul (Einbauset)</b>
Bestehend aus	Brauchwasserzirkulationspumpe 3/4", isolierte Anschluss-Rohrgruppe mit 3/4" Überwurfmutter, komplett vorverdrahtet
<b>Artikelnummer</b>	<b>6903273</b>
<b>Preis (€)</b>	<b>238,00</b>

<b>Typ</b>	<b>Zirkulationspumpe (für externen Anbau)</b>
Bestehend aus	Brauchwasserzirkulationspumpe 3/4" mit Anschlussleitung vorverdrahtet
<b>Artikelnummer</b>	<b>6903275</b>
<b>Preis (€)</b>	<b>190,00</b>

<b>Typ</b>	<b>Zirkulationsanschlussrohr</b>
Bestehend aus	Isolierte Anschluss-Rohrgruppe für den externen Anbau einer Brauchwasserzirkulationspumpe 3/4" (z.B. 6903275)
<b>Artikelnummer</b>	<b>6903276</b>
<b>Preis (€)</b>	<b>28,00</b>

<b>Typ</b>	<b>Trinkwasser-Ausdehnungsgefäß 4 Liter</b>
Bestehend aus	Trinkwasser-Ausdehnungsgefäß zum Einbau in GBK plus 3 l, Vordruck 4,0 bar mit Durchströmeinheit
<b>Artikelnummer</b>	<b>6903277</b>
<b>Preis (€)</b>	<b>106,00</b>

<b>Typ</b>	<b>Montage-Anschlusstraverse</b>
Bestehend aus	Montage-Anschlusstraverse für Auf- oder Unterputzverrohrungen
<b>Artikelnummer</b>	<b>6903269</b>
<b>Preis (€)</b>	<b>252,00</b>

<b>Typ</b>	<b>Verbinder-Set</b>
Bestehend aus	Verbinder-Set für den Anschluss des GBK plus bei Verwendung der Montage-Anschlusstraverse - 2 x RG Rohrverschraubung 1/A 1/2" - 2 x RG Einschraubteil 4 376g - 3/4" x 1" - 1 x RG Einschraubteil 4 376g - 1/2" x 3/4" - 2 x Dichtung 3 x 29/19 - 1 x Dichtung 3 x 24/15
<b>Artikelnummer</b>	<b>6903289</b>
<b>Preis (€)</b>	<b>110,00</b>

<b>Typ</b>	<b>Fußboden-Heizkreis Rücklaufrohr</b>
Bestehend aus	Isolierte Anschluss-Rohrgruppe mit 3/4" Überwurfmutter für den Anschluss eines Fußboden-Heizkreises
<b>Artikelnummer</b>	<b>6903278</b>
<b>Preis (€)</b>	<b>45,00</b>

<b>Typ</b>	<b>Zusatzpaket E-Heater 3,5 kW mit PV-Optimierer</b>
Bestehend aus	Elektro-Einbausatz mit PV-Optimierer zur Trinkwassererwärmung, E-Heizstab 3,5 kW mit Anschluss 1 1/2", Sicherheitstemperaturbegrenzer, Einstellbereich 30 °C bis 90 °C, fertig vormontiert auf emaillierten Speicherflansch mit Befestigungsschrauben.
<b>Artikelnummer</b>	<b>6903272</b>
<b>Preis (€)</b>	<b>1 465,00</b>

<b>Typ</b>	<b>Zusatzpaket Solarthermie 4,12 m<sup>2</sup></b>
Bestehend aus	2 Hochleistungsflachkollektoren 2,06 m <sup>2</sup> mit Aufdach-Montagegestell, 1-Strang Solarstation, Solar-ADG 12 Liter, Kappventil 3/4", Anbindungsrohr AD-Gefäß 3/4", Frostschutzkonzentrat 10 kg, Halterung für Solarstation und Solar-ADG, Kupfer-Rippenwärmetauscher 1,4 m <sup>2</sup> fertig vormontiert auf emaillierten Flanschdeckel und Befestigungsmaterial. Verrohrungssatz isoliert, Auffangbehälter für Solarflüssigkeit.
<b>Artikelnummer</b>	<b>6903270</b>
<b>Preis (€)</b>	<b>2 920,00</b>

<b>Typ</b>	<b>Wartungssatz GBK klein</b>
Bestehend aus	Ionisationselektrode, Zündelektrode mit 2 Graphit-Dichtungen, Brennerdichtung Graphit, Brennerdichtung Silikon, Schrauben
<b>Artikelnummer</b>	<b>69032238</b>
<b>Preis (€)</b>	<b>67,00</b>

Direktbestellung und technische Beratung:  
Tel. 0251 695-8067  
Fax 0251 695-730292  
a.martzok@westfalen.com

# Gas-Brennwertkessel und Zubehör.

## Zubehör Gas-Brennwertkessel (alle Typen).

Technische Daten und Bestellinformationen.	
<b>Typ</b>	<b>Kesselanschluss-Set GBK AP</b>
Bestehend aus	TAS-Gas-Absperrventil 1/2", Vorlaufkugelhahn G 3/4" mit Manometer, Rücklaufkugelhahn G 3/4" mit KFE-Hahn
<b>Artikelnummer</b>	<b>6903002</b>
<b>Preis (€)</b>	<b>155,00</b>
<b>Typ</b>	<b>Kesselanschluss-Set GBK Kombigeräte (-C/CSI) AP</b>
Bestehend aus	TAS-Gas-Absperrventil 1/2", Vorlaufkugelhahn G 3/4" mit Manometer, Rücklaufkugelhahn G 3/4" mit KFE-Hahn, Sanitär Absperrventil 1/2"
<b>Artikelnummer</b>	<b>6903241</b>
<b>Preis (€)</b>	<b>179,00</b>
<b>Typ</b>	<b>Kesselanschluss-Set GBK Kombigeräte (-C/CSI) UP</b>
Bestehend aus	TAS-Gas-Absperrventil 1/2", Vorlaufkugelhahn G 3/4" mit Manometer, Rücklaufkugelhahn G 3/4" mit KFE-Hahn, Sanitär Absperrventil 1/2"
<b>Artikelnummer</b>	<b>6903231</b>
<b>Preis (€)</b>	<b>241,00</b>
<b>Typ</b>	<b>Montagekonsole GBK Kombigeräte (-C/CSI) UP</b>
Bestehend aus	Montagekonsole inkl. Tropfwasser-Siphon (erforderlich bei Neubau-Erstinstallationen)
<b>Artikelnummer</b>	<b>6903232</b>
<b>Preis (€)</b>	<b>175,00</b>
<b>Typ</b>	<b>Temperaturfühler Speicher für Regelung GBK</b>
Bestehend aus	Temperaturfühler NTC 10 kOhm, Kabellänge 4 m (als Speicher-, Wärmetauscher-, Weichenfühler einsetzbar)
<b>Artikelnummer</b>	<b>6903004</b>
<b>Preis (€)</b>	<b>33,50</b>
<b>Typ</b>	<b>Vorlauf-Anlegefühler für Regelung GBK</b>
Bestehend aus	Temperaturfühler NTC 10 kOhm als Anlegefühler (als Vorlauf- oder Rücklauffühler einsetzbar)
<b>Artikelnummer</b>	<b>6903005</b>
<b>Preis (€)</b>	<b>33,50</b>

<b>Typ</b>	<b>Kollektorfühler für Regelung GBK</b>
Bestehend aus	Temperaturfühler PT1000, Silikonleitung (als Kollektor- oder Abgasfühler einsetzbar)
<b>Artikelnummer</b>	<b>6903006</b>
<b>Preis (€)</b>	<b>35,50</b>

<b>Typ</b>	<b>HC-100-CI Erweiterungsmodul Clip-In für Regelung GBK</b>
Bestehend aus	Clip-In-Regelungsmodul für den Einbau in das Kesselschaltfeld. Erweitert die Regelung um einen Heizkreis mit/ ohne Mischer (Erweiterung um 3 Relaisausgänge, 2 Temperaturfühlereingänge und einen digitalen Eingang)
<b>Artikelnummer</b>	<b>6903003</b>
<b>Preis (€)</b>	<b>175,00</b>

<b>Typ</b>	<b>HC-100 Erweiterungsmodul mit Wandgehäuse für Regelung GBK</b>
Bestehend aus	Regelungsmodul zur Hutschienenmontage inkl. Anschlussadapter. Erweitert die Regelung um einen Heizkreis mit/ ohne Mischer (Erweiterung um 3 Relaisausgänge, 2 Temperaturfühlereingänge und einen digitalen Eingang), inkl. Wandgehäuse zur Aufnahme von maximal 2 Erweiterungsmodulen.
<b>Artikelnummer</b>	<b>6903046</b>
<b>Preis (€)</b>	<b>298,00</b>

<b>Typ</b>	<b>HC-100-EM Erweiterungsmodul für Regelung GBK</b>
Bestehend aus	Regelungsmodul zur Hutschienenmontage inkl. Anschlussstecker und Flachbandkabel. Erweitert die Regelung um einen Heizkreis mit/ ohne Mischer (Erweiterung um 3 Relaisausgänge, 2 Temperaturfühlereingänge und einen digitalen Eingang)
<b>Artikelnummer</b>	<b>6903047</b>
<b>Preis (€)</b>	<b>199,00</b>

<b>Typ</b>	<b>Raumgerät HCR-55 für Regelung GBK (drahtgebunden)</b>
Bestehend aus	Raumgerät HCR-55 zur Verstellung des Betriebszustandes der Heizung (Automatik-, Absenk- oder Tagbetrieb) und der Tagtemperatur vom Wohnraum aus, mit Raumfühlerfunktion.
<b>Artikelnummer</b>	<b>6903048</b>
<b>Preis (€)</b>	<b>102,00</b>

Fortsetzung nächste Seite

Direktbestellung und technische Beratung:  
Tel. 0251 695-8067  
Fax 0251 695-730292  
a.martzok@westfalen.com

# Gas-Brennwertkessel und Zubehör.

## Zubehör Gas-Brennwertkessel (alle Typen).

Technische Daten und Bestellinformationen.	
<b>Typ</b>	<b>Raumgerät HCR-75 für Regelung GBK (drahtgebunden)</b>
Bestehend aus	Raumgerät HCR-75 mit vollständiger Klartextbedienung zur Programmierung mit Raumfühlerfunktion, Display zur Zeit-, Temperatur-, Programm- und Betriebszustandsanzeige
<b>Artikelnummer</b>	<b>6903049</b>
<b>Preis (€)</b>	<b>219,00</b>
<b>Typ</b>	<b>Raumgerät HCR-78 für Regelung GBK (Funk)</b>
Bestehend aus	Raumgerät HCR-78 mit vollständiger Klartextbedienung zur Programmierung mit Raumfühlerfunktion, Display zur Zeit-, Temperatur-, Programm- und Betriebszustandsanzeige. Funkmodul 6903051 erforderlich!
<b>Artikelnummer</b>	<b>6903050</b>
<b>Preis (€)</b>	<b>238,00</b>
<b>Typ</b>	<b>Funkmodul für Raumgerät HCR-78 Funk für Regelung GBK</b>
Bestehend aus	Für den Betrieb des Raumgerätes HCR-78 ist pro Anlage mindestens ein Funkmodul erforderlich
<b>Artikelnummer</b>	<b>6903051</b>
<b>Preis (€)</b>	<b>96,00</b>
<b>Typ</b>	<b>Web-Server zur Fernüberwachung für GBK</b>
Bestehend aus	Web-Server, Installationsanleitung, Steckernetzteil 230 V, Ethernet-Kabel, USB-Kabel, 2 Kabelbinder – ermöglicht Fernbedienung und Fernüberwachung von Anlagen über Web und Smartphone-App
<b>Artikelnummer</b>	<b>6903249</b>
<b>Preis (€)</b>	<b>485,00</b>
<b>Typ</b>	<b>Sicherheitsrelais für Hocheffizienzpumpen für GBK</b>
Bestehend aus	Sicherheitsrelais für Hocheffizienzpumpen für GBK Absicherung der Schaltausgänge gegen hohe Einschaltströme (erforderlich bei HE-Pumpen ab ca. 100 Watt)
<b>Artikelnummer</b>	<b>6903015</b>
<b>Preis (€)</b>	<b>114,00</b>

Technische Daten und Bestellinformationen.	
<b>Typ</b>	<b>Bus Kaskadenmodul für GBK</b>
Bestehend aus	Kaskadenmodul, Flachbandkabel (für jeden Kessel in der Kaskade ist ein Modul erforderlich)
<b>Artikelnummer</b>	<b>6903166</b>
<b>Preis (€)</b>	<b>178,00</b>
<b>Typ</b>	<b>Ausdehnungsgefäß MAG 10 Liter</b>
Bestehend aus	Ausdehnungsgefäß 10 Liter, flache Ausführung zum Einbau in GBK 15 H/SH-25 H/SH, Vordruck 1 bar (Serienausstattung beim Kombigerät GBK-25C)
<b>Artikelnummer</b>	<b>6903164</b>
<b>Preis (€)</b>	<b>129,00</b>
<b>Typ</b>	<b>Anschluss-Set Standspeicher</b>
Bestehend aus	2 Kugelhähne, Speicherfühler
<b>Artikelnummer</b>	<b>6903175</b>
<b>Preis (€)</b>	<b>93,00</b>
<b>Typ</b>	<b>GBK SH Speicher-Anschluss-Set Unterstellspeicher 120</b>
Bestehend aus	2 Verbindungsschläuche isoliert, Anschlussfittings, Speicherfühler
<b>Artikelnummer</b>	<b>6903223</b>
<b>Preis (€)</b>	<b>138,00</b>
<b>Typ</b>	<b>Neutralisationseinrichtung für GBK</b>
Bestehend aus	Neutralisationseinrichtung für GBK
<b>Artikelnummer</b>	<b>6903013</b>
<b>Preis (€)</b>	<b>215,00</b>
<b>Typ</b>	<b>Kondensat-Hebeanlage</b>
Bestehend aus	Kondensat-Pumpe mit integrierter Rückschlagklappe und Schlauchpaket 6 m, 3 Zulaufe inkl. Adapter für verschiedene Rohrdurchmesser, Signalkabel wahlweise als Alarmkontakt oder Sicherheitsabschaltung Max. Förderleistung: 330 l/h, max. Förderhöhe: 5,2 m
<b>Artikelnummer</b>	<b>6903014</b>
<b>Preis (€)</b>	<b>182,00</b>
<b>Typ</b>	<b>3-Wege-Ventil 1" für GBK</b>
Bestehend aus	3-Wege Umschaltventil G 1", ohne Verschraubungsteile mit Kabel 1 m, inkl. Anschlussstecker zur Kesselregelung für GBK, Außengewinde G 1", KVS-Wert 6,0, Nenndruck 10 bar, max. Temp. 95 °C
<b>Artikelnummer</b>	<b>6903008</b>
<b>Preis (€)</b>	<b>145,00</b>

Fortsetzung nächste Seite

Direktbestellung und technische Beratung:  
Tel. 0251 695-8067  
Fax 0251 695-730292  
a.martzok@westfalen.com

# Gas-Brennwertkessel und Zubehör.

## Zubehör Gas-Brennwertkessel (alle Typen).

Technische Daten und Bestellinformationen.	
<b>Typ</b>	<b>3-Wege Ventil 1¼" für GBK</b>
Bestehend aus	3-Wege Umschaltventil G 1¼", ohne Verschraubungsteile mit Kabel 1 m, inkl. Anschlussstecker zur Kesselregelung für GBK, Außengewinde G 1¼", Nenndruck 16 bar, max. Temp. 95° C
<b>Artikelnummer</b>	<b>6903271</b>
<b>Preis (€)</b>	<b>168,00</b>
<b>Typ</b>	<b>Wartungssatz GBK klein</b>
Bestehend aus	Ionisationselektrode, Zündelektrode mit 2 Graphit-Dichtungen, Brennerdichtung Graphit, Brennerdichtung Silikon, Schrauben
<b>Artikelnummer</b>	<b>6903238</b>
<b>Preis (€)</b>	<b>67,00</b>
<b>Typ</b>	<b>Wartungssatz GBK groß 15 kW / 25 kW</b>
Bestehend aus	Ionisationselektrode, Zündelektrode mit 2 Graphit-Dichtungen, Brennerdichtung Graphit, Brennerdichtung Silikon, Schrauben, Dichtung Wärmetauscher, Dichtungen Abgasrohr, 2 Messingkappen mit Dichtungen
<b>Artikelnummer</b>	<b>6903255</b>
<b>Preis (€)</b>	<b>108,00</b>
<b>Typ</b>	<b>Wartungssatz GBK groß 35 kW</b>
Bestehend aus	Ionisationselektrode, Zündelektrode mit 2 Graphit-Dichtungen, Brennerdichtung Graphit, Brennerdichtung Silikon, Schrauben, Dichtung Wärmetauscher, Dichtungen Abgasrohr, 2 Messingkappen mit Dichtungen
<b>Artikelnummer</b>	<b>6903256</b>
<b>Preis (€)</b>	<b>112,00</b>
<b>Typ</b>	<b>Ersatzteilkoffer GBK 15 kW – 35 kW</b>
Bestehend aus	Stabiler Kunststoffkoffer mit allen relevanten Ersatzteilen
<b>Artikelnummer</b>	<b>6903800</b>
<b>Preis (€)</b>	<b>1 663,30</b>

# Ölkessel und Zubehör.

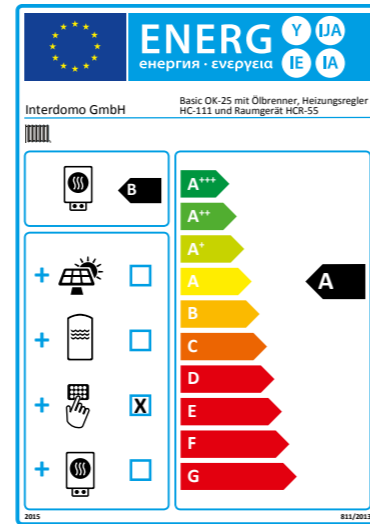


Direktbestellung und technische Beratung:  
 Tel. 0251 695-8067  
 Fax 0251 695-730292  
[a.martzok@westfalen.com](mailto:a.martzok@westfalen.com)

# Ölkessel und Zubehör.

## Öl-Niedertemperaturkessel Basic OK 21.

- Öl-Niedertemperaturkessel mit 21 kW
- Grundschnitelfeld für den manuellen Betrieb mit Power-Schnittstelle für den Anschluss von witterungsgeführten Kessel- und Heizkreisregelungen
- geeignet für handelsübliche Öl-Blaubrenner oder Öl-Gelbbrenner
- Brenntür rechts oder links anschlagbar
- Edelstahlstrahlungswandler eingebaut zur Anpassung der Abgastemperatur an die örtlichen Kaminverhältnisse

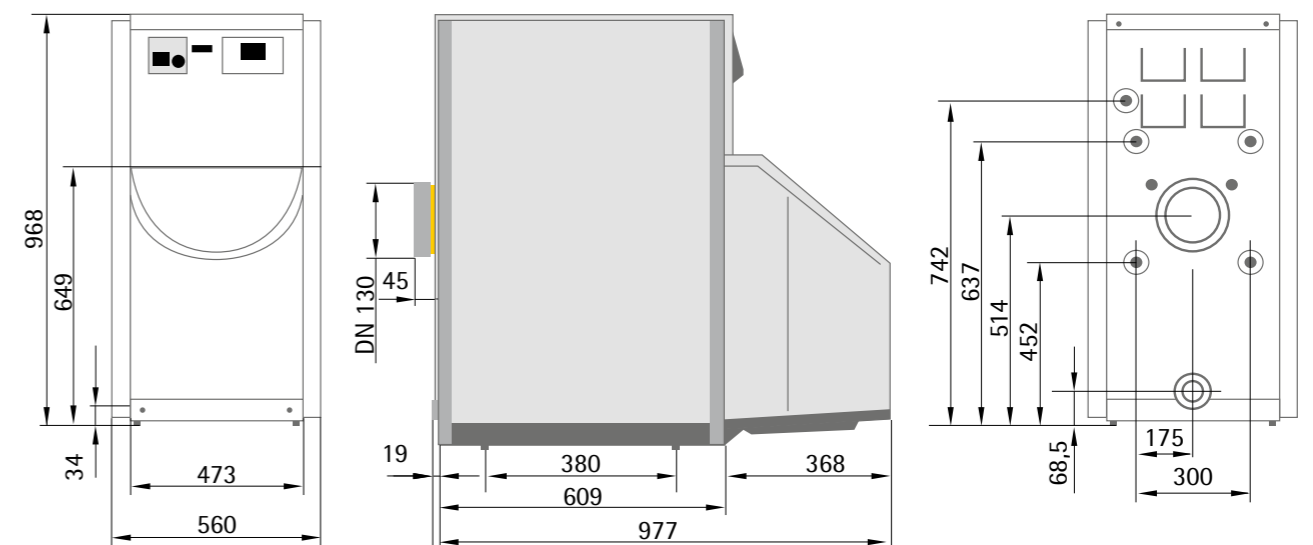
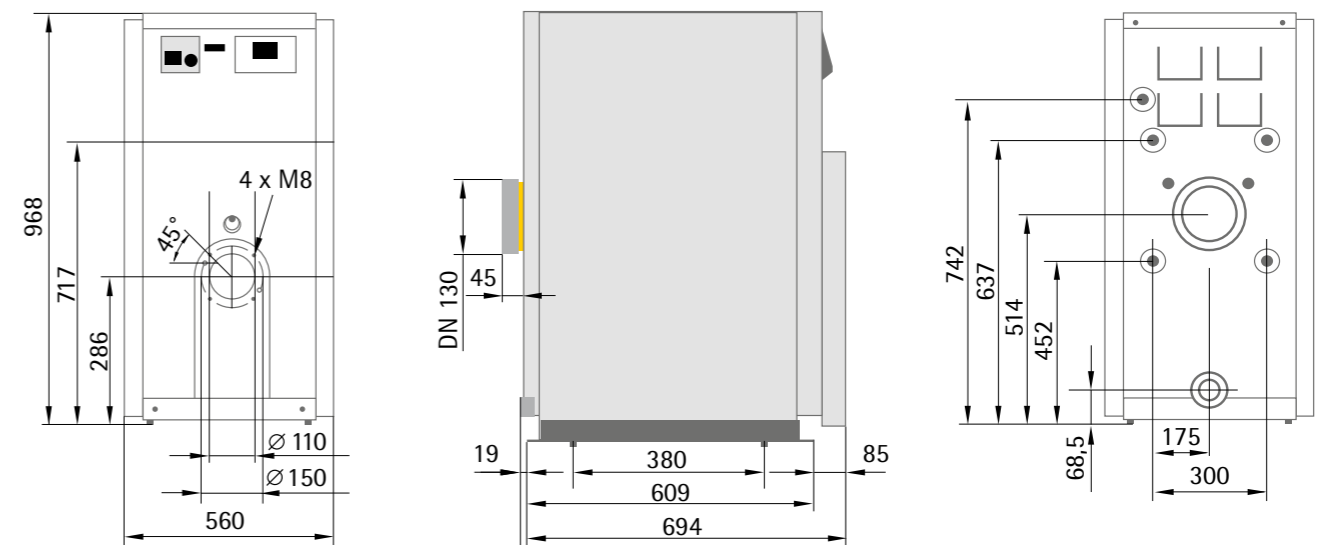


Basic OK 25

### Technische Daten und Bestellinformationen.

Typ	Basic OK 21
Bauart-Zulassungskennzeichen	CE 2456 CL 101
Nennwärmeleistung	21 kW
Kessel-Wirkungsgrad	92 %
Abgasverlust	5 %
Bereitschaftsverlust	0,5 %
Wasserseitiger Widerstand $\Delta T = 20$ K	9 mbar
Wasserinhalt	42 l
Feuerraumdurchmesser	320 mm
Feuerraumlänge	470 mm
Heizgasseitiger Widerstand	19 Pa
Abgastemperatur	142 °C
CO <sub>2</sub> -Gehalt der Abgase	12 Vol.-%
Abgasmassenstrom	9,5 g/s
Notwendiger Förderdruck	5 Pa
Einstellbereich des Kesseltemperaturreglers	38 – 75 (90) °C
STB-Abschalttemperatur	110 °C
Min. Kesseltemperatur	38 °C
Max. Betriebsdruck	3 bar
Anschlüsse Vorlauf/Rücklauf/Entleerung	G 1"
Abgasanschluss	NW 130 mm
Elektrischer Anschluss	230 Volt, Absicherung 10 A
Gewicht (inkl. Verpackung)	140 kg
Artikelnummer	6903357
Preis (€)	1 655,00

## Abmessungen Basic OK 21.



Direktbestellung und technische Beratung:  
 Tel. 0251 695-8067  
 Fax 0251 695-730292  
 a.martzok@westfalen.com

# Ölkessel und Zubehör.

## Zubehör Basic OK 21.

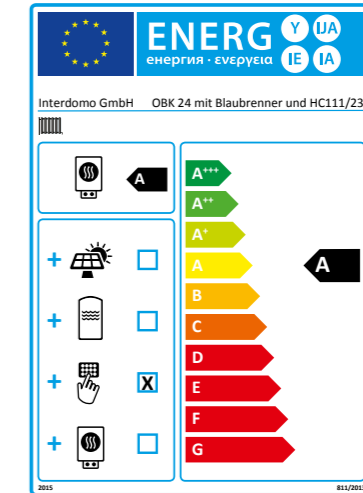
### Technische Daten und Bestellinformationen.

Typ	Kesselpodest
Bestehend aus	Stahlblech-Montageeinheit höhenverstellbar mit Stellfüßen 500 x 460 x 325 mm (L x B x H)
Artikelnummer	6903078
Preis (€)	155,00

Typ	Blaubrenner BB21
Bestehend aus	Ölgebläse-Blaubrenner einstufig mit Ölvorwärmung und Luftabschlussklappe, Einstellbereich 16 – 21 kW, Emissions- klasse 3 nach EN 276/2010 (NOx < 83 mg/kW), werkseitig eingestellt auf 20 kW, inkl. Schalldämmhaube und Montage- material (für Basic OK 21, nicht für Bicon OBK)
Artikelnummer	6903085
Preis (€)	1 295,00

## Öl-Brennwertkessel Bicon OBK.

- Öl-Brennwertkessel mit 13,5 – 24 kW
- Grundschaltfeld für den manuellen Betrieb mit Power-Schnittstelle für den Anschluss von witterungsgeführten Kessel- und Heizkreisregelungen
- geeignet für handelsübliche Öl-Blaubrenner
- Brenntür mit Teleskopscharnier zur einfachen Wartung
- Brennwertnutzung durch kesselspezifische Technologie auch während der Warmwasserbereitung
- integrierter Kondensationswärmetauscher aus Edelstahl-Glattrohr



Bicon OBK 24

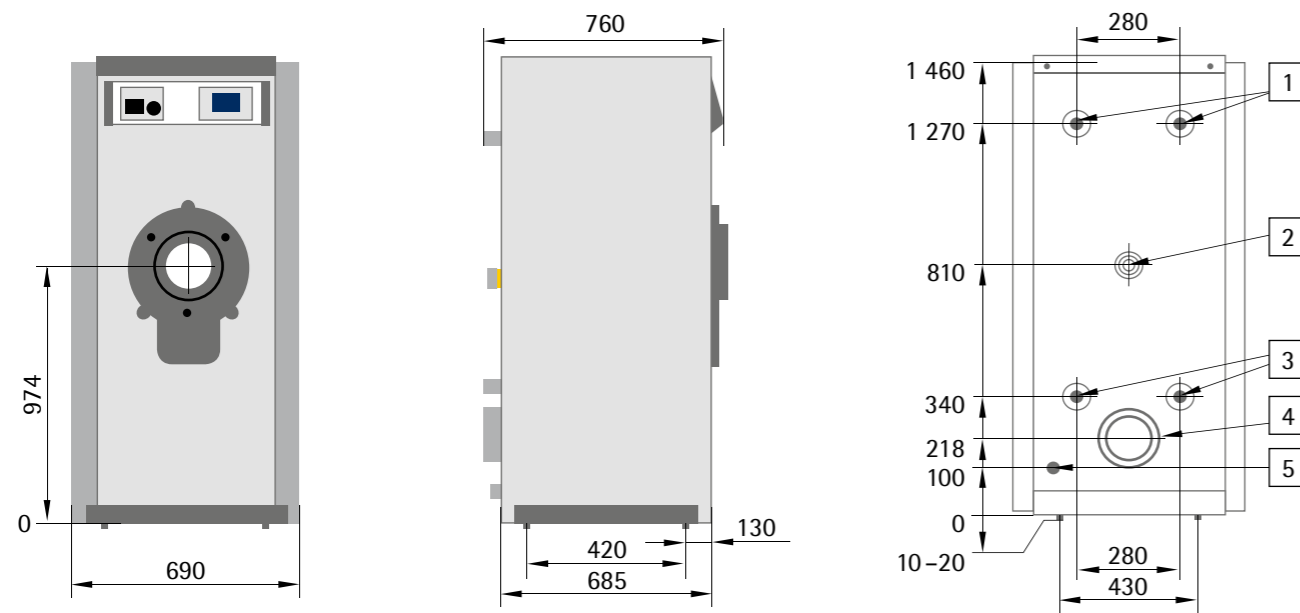
### Technische Daten und Bestellinformationen.

Typ	Bicon OBK
Bauart-Zulassungskennzeichen	CE 0035 CL 103
Nennwärmebelastung	13,5 – 24,0 kW
Nennwärmeleistung	13 – 23,3 kW
Kessel-Wirkungsgrad	97 – 104 %
Abgasverlust	4 / 6 %
Bereitschaftsverlust qB bei 70 °C (EnEV)	0,7 – 0,9 %
Wasserseitiger Widerstand ΔT = 20 K	8 – 14 mbar
Wasserinhalt	90 l
Feuerraumdurchmesser	330 mm
Feuerraumlänge	380 mm
Heizgasseitiger Widerstand	29 – 70 Pa
Max. Abgastemperatur	62 °C
CO <sub>2</sub> -Gehalt der Abgase	13 Vol.-%
Abgasmassenstrom	6,27 / 10,11 g/s
Kondensatmenge bei 50/30 °C	0,9 – 1,4 l/h
Einstellbereich des Kesseltemperaturreglers	38 – 75 (90) °C
STB-Abschalttemperatur	110 °C
Min. Kesseltemperatur	20 °C
Max. Betriebsdruck	3 bar
Anschlüsse Vorlauf/Rücklauf	G 1"
Anschlüsse Speicher-Rücklauf	G 3/4"
Abgasanschluss	80/125 mm
Elektrischer Anschluss	230 Volt, Absicherung 10 A
Gewicht (inkl. Verpackung)	215 kg
Artikelnummer	6903312
Preis (€)	4 560,00

Direktbestellung und technische Beratung:  
Tel. 0251 695-8067  
Fax 0251 695-730292  
a.martzok@westfalen.com

# Ölkessel und Zubehör.

## Abmessungen Bicon OBK.



- 1 Kesselvorlauf/Speichervorlauf
- 2 Speicherrücklauf
- 3 Kesselrücklauf
- 4 Abgasanschluss
- 5 Kondensatablauf

## Zubehör Bicon OBK.

### Technische Daten und Bestellinformationen.

<b>Typ</b>	<b>Brennerpaket 17 kW für Bicon OBK</b>
Bestehend aus	Ölgebläse-Blaubrenner einstufig mit Ölvorwärmung und Luftabschlussklappe, 13,5 – 17 kW, Emissionsklasse 3 nach EN 267/2010 (NO <sub>x</sub> < 83 mg/kW), werksseitig eingestellt auf 16,5 kW, inkl. Schalldämmhaube und Montagematerial (für Bicon OBK, nicht für Basic OK 21)
<b>Artikelnummer</b>	<b>6903322</b>
<b>Preis (€)</b>	<b>1 380,00</b>

<b>Typ</b>	<b>Brennerpaket 24 kW für Bicon OBK</b>
Bestehend aus	Ölgebläse-Blaubrenner einstufig mit Ölvorwärmung und Luftabschlussklappe, 17 – 24 kW, Emissionsklasse 3 nach EN 267/2010 (NO <sub>x</sub> < 83 mg/kW), werksseitig eingestellt auf 23 kW, inkl. Schalldämmhaube und Montagematerial (für Bicon OBK, nicht für Basic OK 21)
<b>Artikelnummer</b>	<b>6903323</b>
<b>Preis (€)</b>	<b>1 405,00</b>

Direktbestellung und technische Beratung:  
 Tel. 0251 695-8067  
 Fax 0251 695-730292  
[a.martzok@westfalen.com](mailto:a.martzok@westfalen.com)

# Ölkessel und Zubehör.

## Zubehör Ölkessel (alle Typen).

Technische Daten und Bestellinformationen.	
<b>Typ</b>	<b>Kessel-Sicherheitsgruppe</b>
Bestehend aus	Sicherheitsventil 3 bar, Manometer 0 – 4 bar und Entlüfter 1" Überwurfmutter als Anschlussgewinde, mit EPP-Hartschaumisolierung
<b>Artikelnummer</b>	<b>6903110</b>
<b>Preis (€)</b>	<b>96,00</b>
<b>Typ</b>	<b>Heizölfilter-Entlüfter-Kombination</b>
Bestehend aus	Toc-Duo-A, brennerseitig G 3/8" AG, tankseitig 3/8" IG, SIKU 25 – 40 µm, Entlüftergehäuse aus Metall mit Halterung für Wandmontage und Absperrventil. Filter- und Schwimmergehäuse aus transparentem Kunststoff zur Kontrolle der Funktion. Einbau unterhalb und oberhalb des Tankölspiegels zulässig.
<b>Artikelnummer</b>	<b>6903324</b>
<b>Preis (€)</b>	<b>134,00</b>
<b>Typ</b>	<b>Speicheranschluss-Set mit Ladepumpe</b>
Bestehend aus	2 Panzerschläuche mit Wärmedämmung, Hocheffizienzpumpe (EEI < 0,20), Anschlussverschraubungen, Formstücke zur Speicheranbindung, Entleerung
<b>Artikelnummer</b>	<b>6903078</b>
<b>Preis (€)</b>	<b>442,00</b>
<b>Typ</b>	<b>Heizungsregler Heat-Command HC 111</b>
Bestehend aus	Heizungsregelung für 1-stufigen Brenner, Trinkwasserbereitung, 1 Mischer- oder Pumpenheizkreis, 1 progr. Ausgang. Inhalt: Regelgerät mit Kabelbaum, Bediengerät, Witterungsfühler, Kesselfühler, Speicherfühler 4 m
<b>Artikelnummer</b>	<b>6903080</b>
<b>Preis (€)</b>	<b>488,00</b>

Fortsetzung nächste Seite

Technische Daten und Bestellinformationen.	
<b>Typ</b>	<b>Heizungsregler Heat-Command HC 232</b>
Bestehend aus	Heizkreisregler für 2-stufigen Brenner, Trinkwasserbereitung, 2 Mischer oder Pumpenheizkreise, 3 frei progr. Ausgänge inkl. Regelgerät mit Kabelbaum, Bediengerät, Witterungsfühler, Kesselfühler, Speicherfühler 4 m
<b>Artikelnummer</b>	<b>6903079</b>
<b>Preis (€)</b>	<b>640,00</b>
<b>Typ</b>	<b>Temperaturfühler Speicher</b>
Bestehend aus	Temperaturfühler NTC 10 kOhm, Kabellänge 4 m (als Speicher-, Wärmetauscher-, Weichenfühler einsetzbar)
<b>Artikelnummer</b>	<b>6903004</b>
<b>Preis (€)</b>	<b>33,50</b>
<b>Typ</b>	<b>Vorlauf-Anlegefühler</b>
Bestehend aus	Temperaturfühler NTC 10 kOhm als Anlegefühler (als Vorlauf- oder Rücklauffühler einsetzbar)
<b>Artikelnummer</b>	<b>6903005</b>
<b>Preis (€)</b>	<b>33,50</b>
<b>Typ</b>	<b>Kollektorfühler</b>
Bestehend aus	Temperaturfühler PT1000, Silikonleitung (als Kollektor- oder Abgasfühler einsetzbar)
<b>Artikelnummer</b>	<b>6903006</b>
<b>Preis (€)</b>	<b>35,50</b>
<b>Typ</b>	<b>HC-100 Erweiterungsmodul mit Wandgehäuse</b>
Bestehend aus	Regelungsmodul zur Hutschienenmontage inkl. Anschlussadapter. Erweitert die Regelung um einen Heizkreis mit/ohne Mischer (Erweiterung um 3 Relaisausgänge, 2 Temperaturfühlereingänge und einen digitalen Eingang), inkl. Wandgehäuse zur Aufnahme von maximal 2 Erweiterungsmodulen.
<b>Artikelnummer</b>	<b>6903046</b>
<b>Preis (€)</b>	<b>298,00</b>

Fortsetzung nächste Seite

Direktbestellung und technische Beratung:  
 Tel. 0251 695-8067  
 Fax 0251 695-730292  
 a.martzok@westfalen.com

# Ölkessel und Zubehör.

## Zubehör Ölkessel (alle Typen).

Technische Daten und Bestellinformationen.	
<b>Typ</b>	<b>HC-100-EM Erweiterungsmodul</b>
Bestehend aus	Regelungsmodul zur Hutschienenmontage inkl. Anschlussstecker und Flachbandkabel. Erweitert die Regelung um einen Heizkreis mit/ohne Mischer (Erweiterung um 3 Relaisausgänge, 2 Temperaturfühlereingänge und einen digitalen Eingang)
<b>Artikelnummer</b>	<b>6903047</b>
<b>Preis (€)</b>	<b>199,00</b>
<b>Typ</b>	<b>Raumgerät HCR-55 (drahtgebunden)</b>
Bestehend aus	Raumgerät HCR-55 zur Verstellung des Betriebszustandes der Heizung (Automatik-, Absenk- oder Tagbetrieb) und der Tagtemperatur vom Wohnraum aus, mit Raumfühlerfunktion
<b>Artikelnummer</b>	<b>6903048</b>
<b>Preis (€)</b>	<b>102,00</b>
<b>Typ</b>	<b>Raumgerät HCR-75 (drahtgebunden)</b>
Bestehend aus	Raumgerät HCR-75 mit vollständiger Klartextbedienung zur Programmierung mit Raumfühlerfunktion, Display zur Zeit-, Temperatur-, Programm- und Betriebszustandsanzeige
<b>Artikelnummer</b>	<b>6903049</b>
<b>Preis (€)</b>	<b>219,00</b>
<b>Typ</b>	<b>Raumgerät HCR-78 (Funk)</b>
Bestehend aus	Raumgerät HCR-78 mit vollständiger Klartextbedienung zur Programmierung mit Raumfühlerfunktion, Display zur Zeit-, Temperatur-, Programm- und Betriebszustandsanzeige. Funkmodul 6903051 erforderlich!
<b>Artikelnummer</b>	<b>6903050</b>
<b>Preis (€)</b>	<b>238,00</b>
<b>Typ</b>	<b>Funkmodul für Raumgerät HCR-78 Funk</b>
	für den Betrieb des Raumgerätes HCR-78 ist pro Anlage mindestens ein Funkmodul erforderlich
<b>Artikelnummer</b>	<b>6903051</b>
<b>Preis (€)</b>	<b>96,00</b>

Fortsetzung nächste Seite

Technische Daten und Bestellinformationen.	
<b>Typ</b>	<b>Web-Server zur Fernüberwachung</b>
Bestehend aus	Web-Server, Installationsanleitung, Steckernetzteil 230 V, Ethernet Kabel, USB Kabel, 2 Kabelbinder - ermöglicht Fernbedienung und Fernüberwachung von Anlagen über Web und Smartphone-App
<b>Artikelnummer</b>	<b>6903249</b>
<b>Preis (€)</b>	<b>485,00</b>
<b>Typ</b>	<b>Sicherheitsrelais für Hocheffizienzpumpen</b>
Bestehend aus	Sicherheitsrelais für Hocheffizienzpumpen Absicherung der Schaltausgänge gegen hohe Einschaltströme (erforderlich bei HE-Pumpen ab ca. 100 Watt)
<b>Artikelnummer</b>	<b>6903015</b>
<b>Preis (€)</b>	<b>114,00</b>
<b>Typ</b>	<b>Neutralisationseinrichtung für Bicon OBK</b>
Bestehend aus	Neutralisationseinrichtung inkl. Granulat und parallel zum Brenner geschalteter Luftpumpe zur optimalen Neutralisation, Einbau kann im Kessel erfolgen
<b>Artikelnummer</b>	<b>6903902</b>
<b>Preis (€)</b>	<b>340,00</b>
<b>Typ</b>	<b>Ersatzteilkoffer Ölkessel Bicon OBK und Basic OK 21</b>
Bestehend aus	stabiler Kunststoffkoffer mit allen relevanten Ersatzteilen
<b>Artikelnummer</b>	<b>6903178</b>
<b>Preis (€)</b>	<b>1 130,00</b>
<b>Typ</b>	<b>Ersatzteilkoffer Öl-Brenner</b>
Bestehend aus	stabiler Kunststoffkoffer mit allen relevanten Ersatzteilen
<b>Artikelnummer</b>	<b>6903236</b>
<b>Preis (€)</b>	<b>1 355,00</b>

Direktbestellung und technische Beratung:  
Tel. 0251 695-8067  
Fax 0251 695-730292  
a.martzok@westfalen.com

# Alles gefunden?

Sie haben gefunden, was Sie brauchen? Gut.  
Sie haben noch Fragen? Wir haben Antworten.  
Sie haben noch nicht gefunden, was Sie brauchen?  
Macht nichts: Es sind noch 78 Seiten Heiztechnik übrig.



# Abgassysteme.



Direktbestellung und technische Beratung:  
Tel. 0251 695-8067  
Fax 0251 695-730292  
[a.martzok@westfalen.com](mailto:a.martzok@westfalen.com)

# Abgassysteme.

## Abgaspakete Gas-Brennwertkessel (wandhängend und bodenstehend).

Technische Daten und Bestellinformationen.		
Typ	Abgaspaket VI Schacht raumluftunabhängig starr	Abgaspaket VII Schacht raumluftunabhängig flex
Abgasrohr (Stückelung)	DN80 starr (4 x 2 m, 1 x 1 m, 2 x 0,5 m)	DN80 flex (1 x 10 m)
Schachtabdeckung	■	■
Mündungsrohr Edelstahl	■	■
Abstandhalter	4 Stück	4 Stück
Stützbogen	■	■
Auflageschiene	■	■
Schornsteinanschluss (inkl. Schutzrohr)	■	■
Längenausgleichsstück (konzentrisch DN60 / 100)	■	■
Anschluss-T-Stück (konzentrisch DN60 / 100)	■	■
<b>Artikelnummer</b>	<b>6903011</b>	<b>6903012</b>
<b>Preis (€)</b>	<b>568,00</b>	<b>685,00</b>

Typ	Abgaspaket VIII Dach raumluftunabhängig schwarz	Abgaspaket VIII Dach raumluftunabhängig rot
Dachdurchführung	■ (RAL 7021) schwarzgrau	■ (RAL 8023) orangebraun
Universal-Bleipanne 25 – 45°	■	■
Konzentrisches Rohr DN60 / 100 x 500 mm	■	■
Anschluss-T-Stück (konzentrisch DN60 / 100)	■	■
<b>Artikelnummer</b>	<b>6903009</b>	<b>6903010</b>
<b>Preis (€)</b>	<b>307,00</b>	<b>320,00</b>

## Abgaspakete Öl-Brennwertkessel Bicon OBK.

Technische Daten und Bestellinformationen.		
Typ	Abgaspaket GBS IX Öl raumluftunabhängig DN80 starr	Abgaspaket GBS X Öl raumluftunabhängig DN80 flex
Abgasrohr (Stückelung)	DN80 starr (4 x 2 m, 1 x 1 m, 2 x 0,5m)	DN80 flex (1 x 10 m)
Schachtabdeckung	■	■
Mündungsrohr Edelstahl	■	■
Abstandhalter	4 Stück	4 Stück
Stützbogen	■	■
Auflageschiene	■	■
Schornsteinanschluss (inkl. Schutzrohr)	■	■
Längenausgleichsstück (konzentrisch DN80 / 125)	■	■
Anschluss-T-Stück (konzentrisch DN80 / 125)	■	■
Kesselanschluss-Stück mit Messöffnungen konzentrisch DN80 / 125	■	■
<b>Artikelnummer</b>	<b>6903904</b>	<b>6903901</b>
<b>Preis (€)</b>	<b>582,00</b>	<b>738,00</b>

## Abgassysteme: Bausätze und Einzelteile.

Systeme:

RUS = raumluftunabhängig im Schacht (Verbrennungsluft kommt durch den Kamin)

RAS = raumluftabhängig im Schacht (Verbrennungsluft kommt aus dem Aufstellungsraum)

RU = raumluftunabhängig (Verbrennungsluft wird über eine separate Leitung zugeführt)

Technische Daten und Bestellinformationen.	
Typ	PP-Grundbausatz I – DN60 im Schacht
Passend für	GBK 15 / 25 / 35 kW
Bestehend aus	- 2 Abstandhalter, 1 PP-Rohr DN60, 0,5 m - 1 DN60 90° Stützbogen, 1 Auflageschiene aus Edelstahl - 1 Kaminaufsatz mit Hinterlüftung - 1 Edelstahlrohr DN60, 0,5 m
Systemart	RUS / RAS / RU
<b>Artikelnummer</b>	<b>6903118</b>
<b>Preis (€)</b>	<b>155,00</b>

Typ	Alu-Schachtabdeckung DN60 mit Hinterlüftung
Passend für	GBK 15 / 25 / 35 kW
Systemart	RUS / RAS / RU
<b>Artikelnummer</b>	<b>6903225</b>
<b>Preis (€)</b>	<b>96,50</b>

Fortsetzung nächste Seite

Direktbestellung und technische Beratung:  
Tel. 0251 695-8067  
Fax 0251 695-730292  
a.martzok@westfalen.com

# Abgassysteme.

## Abgassysteme: Bausätze und Einzelteile.

Technische Daten und Bestellinformationen.	
<b>Typ</b>	<b>PP-Grundbausatz II – DN60-80 im Schacht</b>
Passend für	GBK 15 / 25 / 35 kW
Bestehend aus	- Schornsteinanschlussstück mit Rohr DN60 – 500 mm - Stützbogen PPS, DN60 / DN80 – 90 Grad - Auflageschiene - Aufsatz mit Hinterlüftung und Schachtabdeckung DN80 - Mündungsrohr 500 mm Edelstahl DN80 - Abstandhalter DN80, 2 Stück
Systemart	RUS / RAS / RU
<b>Artikelnummer</b>	<b>6903119</b>
<b>Preis (€)</b>	<b>155,00</b>

<b>Typ</b>	<b>Alu-Schachtabdeckung DN80 mit Hinterlüftung</b>
Passend für	Bicon OBK / GBK 15 / 25 / 35 kW
Systemart	RUS / RAS / RU
<b>Artikelnummer</b>	<b>6903226</b>
<b>Preis (€)</b>	<b>101,00</b>

<b>Typ</b>	<b>PP-Grundbausatz III – DN60-80 im Schacht</b>
Passend für	GBK 15 / 25 / 35 kW
Bestehend aus	- T-Stück DN60/100 mit Deckel - Abgasrohr mit Längenausgleich PP DN60/100 x 265 bis 405 mm - Schachtanschluss DN60/100 (inkl. verz. Schutzrohr)
Systemart	RU
<b>Artikelnummer</b>	<b>6903120</b>
<b>Preis (€)</b>	<b>215,00</b>

<b>Typ</b>	<b>PP-Grundbausatz IV – DN60 im Schacht</b>
Passend für	GBK 15 / 25 / 35 kW
Bestehend aus	- Zuluftgitter mit Rohr DN60/100 - Revisions-T-Stück DN60 - T-Stück PP DN60 mit Deckel - Schachtanschluss DN60 (inkl. verz. Schutzrohr) - Abgasrohr DN60 x 500 mm - Abgasrohr DN60 x 205 mm
Systemart	RAS
<b>Artikelnummer</b>	<b>6903121</b>
<b>Preis (€)</b>	<b>102,00</b>

Technische Daten und Bestellinformationen.			
<b>Typ</b>	<b>PP-Dachdurchführung DN60/100 schwarz-grau RAL 7021</b>	<b>PP-Dachdurchführung DN60/100 orange-braun RAL 8023</b>	<b>PP-Dachdurchführung DN80/125 schwarz-grau RAL 7021</b>
Passend für	GBK 15 / 25 / 35 kW	GBK 15 / 25 / 35 kW	GBK 15 / 25 / 35 kW
Bestehend aus	- Sparrenschele - Dachdurchführung DN60/100	- Sparrenschele - Dachdurchführung DN60/100	- Sparrenschele - Dachdurchführung DN80/125
Systemart	RU	RU	RU
<b>Artikelnummer</b>	<b>6903129</b>	<b>6903035</b>	<b>6903247</b>
<b>Preis (€)</b>	<b>78,00</b>	<b>93,00</b>	<b>110,00</b>

<b>Typ</b>	<b>Universal Bleipfanne DN60/100 schwarz-grau RAL 7021 25 - 45°</b>	<b>Universal Bleipfanne DN60/100 orange-braun RAL 8023</b>	<b>Universal Bleipfanne DN80/125 schwarz-grau RAL 7021 25 - 45°</b>
Passend für	GBK 15 / 25 / 35 kW	GBK 15 / 25 / 35 kW	GBK 15 / 25 / 35 kW
Systemart	RU	RU	RU
<b>Artikelnummer</b>	<b>6903131</b>	<b>6903132</b>	<b>6903248</b>
<b>Preis (€)</b>	<b>47,00</b>	<b>47,00</b>	<b>56,00</b>

<b>Typ</b>	<b>Flachdach Klebeflansch DN60/100 Alu</b>	<b>Flachdach Klebeflansch DN80/125 Alu</b>
Passend für	GBK 15 / 25 / 35 kW	GBK 15 / 25 / 35 kW
Systemart	RUS / RAS / RU	RUS / RAS / RU
<b>Artikelnummer</b>	<b>6903036</b>	<b>6903350</b>
<b>Preis (€)</b>	<b>25,00</b>	<b>28,00</b>

Fortsetzung nächste Seite

Direktbestellung und technische Beratung:  
Tel. 0251 695-8067  
Fax 0251 695-730292  
a.martzok@westfalen.com

# Abgassysteme.

## Abgassysteme: Bausätze und Einzelteile.

Technische Daten und Bestellinformationen.						
Typ	PP-Abgasrohr DN60, VE1 10 m	PP-Abgasrohr DN60, VE2 10 m	PP-Abgasrohr DN60, VE3 4 m	PP-Abgasrohr DN60, VE4 0,5 m	PP-Abgasrohr DN60, VE5 1 m	PP-Abgasrohr DN60, VE6 2 m
Passend für	GBK 15 / 25 / 35 kW	GBK 15 / 25 / 35 kW	GBK 15 / 25 / 35 kW	GBK 15 / 25 / 35 kW	GBK 15 / 25 / 35 kW	GBK 15 / 25 / 35 kW
Bestehend aus	- PP-Abgasrohr DN60 - 4 x 2 m - 1 x 1 m - 2 x 0,5 m - 5 x Distanzhalter	- PP-Abgasrohr DN60 - 5 x 2 m - 5 x Distanzhalter	- PP-Abgasrohr DN60 - 2 x 2 m - 2 x Distanzhalter	- PP-Abgasrohr DN60 - 2 x 0,25 m	- PP-Abgasrohr DN60 - 2 x 0,5 m	- PP-Abgasrohr DN60 - 2 x 1 m
Systemart	RUS / RAS	RUS / RAS	RUS / RAS	RUS / RAS	RUS / RAS	RUS / RAS
Artikelnummer	6903135	6903136	6903137	6903138	6903139	6903140
Preis (€)	162,00	157,00	69,00	24,00	28,00	36,00

Typ	PP-Abgas-Bögen DN60, VE7	PP-Abgas-Bögen DN60, VE8	PP-Abgas-Bögen DN60, VE9
Passend für	GBK 15 / 25 / 35 kW	GBK 15 / 25 / 35 kW	GBK 15 / 25 / 35 kW
Bestehend aus	- PP-Abgas-Bögen DN60 - 2 x 90°	- PP-Abgas-Bögen DN60 - 2 x 45°	- PP-Abgas-Bögen DN60 - 2 x 30°
Systemart	RUS / RAS	RUS / RAS	RUS / RAS
Artikelnummer	6903141	6903142	6903242
Preis (€)	26,00	26,00	52,00

Typ	PP-Schacht-Abstandhalter DN60
Passend für	GBK 15 / 25 / 35 kW
Bestehend aus	Schacht-Abstandhalter DN60, 2 Stück
Systemart	RUS / RAS / RU
Artikelnummer	6903143
Preis (€)	14,50

Fortsetzung nächste Seite

Technische Daten und Bestellinformationen.	
Typ	Revisions-T-Stück DN60 mit Deckel
Passend für	GBK 15 / 25 / 35 kW
Systemart	RUS / RAS
Artikelnummer	6903144
Preis (€)	37,50

Typ	Alu-Zuluftgitter DN60/100
Passend für	GBK 15 / 25 / 35 kW
Systemart	RAS
Artikelnummer	6903281
Preis (€)	26,00

Typ	PP-konzentrisches Abgasrohr DN60/100 x 250 mm, RAL 9016 verkehrsweiß	PP-konzentrisches Abgasrohr DN60/100 x 500 mm, RAL 9016 verkehrsweiß	PP-konzentrisches Abgasrohr DN60/100 x 1 000 mm, RAL 9016 verkehrsweiß	PP-konzentrisches Abgasrohr DN60/100 x 2 000 mm, RAL 9016 verkehrsweiß	PP-konzentrisches Teleskoprohr DN60/100 RAL 9016 verkehrsweiß
Passend für	GBK 15 / 25 / 35 kW	GBK 15 / 25 / 35 kW	GBK 15 / 25 / 35 kW	GBK 15 / 25 / 35 kW	GBK 15 / 25 / 35 kW
Systemart	RUS / RU	RUS / RU	RUS / RU	RUS / RU	RUS / RU
Artikelnummer	6903146	6903038	6903042	6903149	6903043
Preis (€)	31,00	45,00	60,00	79,50	75,00

Typ	PP-konzentrischer Rohrbogen DN60/100 90° RAL 9016 verkehrsweiß	PP-konzentrischer Rohrbogen DN60/100 45° RAL 9016 verkehrsweiß	PP-konzentrischer Rohrbogen DN60/100 30° RAL 9016 verkehrsweiß
Passend für	GBK 15 / 25 / 35 kW	GBK 15 / 25 / 35 kW	GBK 15 / 25 / 35 kW
Systemart	RUS / RU	RUS / RU	RUS / RU
Artikelnummer	6903140	6903039	6903041
Preis (€)	39,00	38,00	46,00

Typ	PP-konzentrisches Revisions-T-Stück DN60/100, RAL 9016 verkehrsweiß
Passend für	GBK 15 / 25 / 35 kW
Systemart	RUS / RAS
Artikelnummer	6903037
Preis (€)	102,00

Fortsetzung nächste Seite

Direktbestellung und technische Beratung:  
Tel. 0251 695-8067  
Fax 0251 695-730292  
a.martzok@westfalen.com

# Abgassysteme.

## Abgassysteme: Bausätze und Einzelteile.

Technische Daten und Bestellinformationen.	
<b>Typ</b>	PP-Abgas-Erweiterungsstück DN60/100 auf DN80/125, RAL 9016 verkehrsweiß
Passend für	GBK 15 / 25 / 35 kW
Systemart	RUS / RAS
<b>Artikelnummer</b>	<b>6903176</b>
<b>Preis (€)</b>	<b>59,00</b>
<b>Typ</b>	konzentrische Wanddurchführung für Außenwandanschluss DN60/100, RAL 9016 verkehrsweiß (bitte 6903183 mitbestellen)
Passend für	GBK 15 / 25 / 35 kW
Systemart	RU
<b>Artikelnummer</b>	<b>6903182</b>
<b>Preis (€)</b>	<b>78,00</b>
<b>Typ</b>	Mauerplatten für Außenwandanschluss 300 mm x 250 mm (Artikel besteht aus 2 Platten), RAL 9016 verkehrsweiß (bitte 6903182 mitbestellen)
Passend für	GBK 15 / 25 / 35 kW
Systemart	RU
<b>Artikelnummer</b>	<b>6903183</b>
<b>Preis (€)</b>	<b>14,00</b>
<b>Typ</b>	Viton-Dichtung DN60 (abgasseitig)
Passend für	GBK 15 / 25 / 35 kW
Systemart	RUS / RAS / RU
<b>Artikelnummer</b>	<b>6903145</b>
<b>Preis (€)</b>	<b>2,95</b>

Fortsetzung nächste Seite

Technische Daten und Bestellinformationen.			
<b>Typ</b>	PP-Grundbausatz V – flex DN60 auf DN80 im Schacht		
Passend für	GBK 15 / 25 / 35 kW		
Bestehend aus	<ul style="list-style-type: none"> <li>- Schachtabdeckung PP DN80 inkl. Edelstahl-Abgasrohr</li> <li>- Abstandhalter PP flex, 4 Stück</li> <li>- Stützbogen PP DN60 – 80 / 90 Grad</li> <li>- Abgasrohr PP DN60 x 500 mm</li> <li>- PP-Flexrohrkupplung DN80 starr auf flex</li> <li>- Stützprofil Inox DN80 – oben</li> <li>- Unterstützungsprofil</li> </ul>		
Systemart	RUS / RAS / RU		
<b>Artikelnummer</b>	<b>6903026</b>		
<b>Preis (€)</b>	<b>244,00</b>		
<b>Typ</b>	PP-Flexrohr DN80, 10 Meter-Rolle		
Passend für	Bicon OBK / GBK 15 / 25 / 35 kW		
Systemart	RUS / RAS		
<b>Artikelnummer</b>	<b>6903027</b>		
<b>Preis (€)</b>	<b>195,00</b>		
<b>Typ</b>	PP-Flexrohrkupplung DN80, flex auf flex	PP-Flexrohrkupplung DN80, starr auf flex	PP-Flexrohrkupplung DN80, flex auf starr
Passend für	Bicon OBK / GBK 15 / 25 / 35 kW	Bicon OBK / GBK 15 / 25 / 35 kW	Bicon OBK / GBK 15 / 25 / 35 kW
Systemart	RUS / RAS	RUS / RU	RUS / RU
<b>Artikelnummer</b>	<b>6903028</b>	<b>6903029</b>	<b>6903030</b>
<b>Preis (€)</b>	<b>29,00</b>	<b>29,00</b>	<b>40,50</b>
<b>Typ</b>	PP-Revisions-T-Stück DN80, flex		
Passend für	Bicon OBK / GBK 15 / 25 / 35 kW		
Systemart	RUS / RAS		
<b>Artikelnummer</b>	<b>6903031</b>		
<b>Preis (€)</b>	<b>59,00</b>		
<b>Typ</b>	PP-Flexrohr Schacht-Abstandhalter DN80, flex (2 Stück)		
Passend für	Bicon OBK / GBK 15 / 25 / 35 kW		
Systemart	RUS / RAS		
<b>Artikelnummer</b>	<b>6903032</b>		
<b>Preis (€)</b>	<b>14,50</b>		

Fortsetzung nächste Seite

Direktbestellung und technische Beratung:  
 Tel. 0251 695-8067  
 Fax 0251 695-730292  
 a.martzok@westfalen.com

# Abgassysteme.

## Abgassysteme: Bausätze und Einzelteile.

Technische Daten und Bestellinformationen.	
<b>Typ</b>	<b>Viton-Dichtung Flexrohr DN80 braun</b>
Passend für	Bicon OBK / GBK 15 / 25 / 35 kW
Systemart	RUS / RAS
<b>Artikelnummer</b>	<b>6903033</b>
<b>Preis (€)</b>	<b>10,00</b>
<b>Typ</b>	<b>Montageset Einzughilfe Flexrohr DN80</b>
Passend für	Bicon OBK / GBK 15 / 25 / 35 kW
Systemart	RUS / RAS
<b>Artikelnummer</b>	<b>6903034</b>
<b>Preis (€)</b>	<b>55,00</b>
<b>Typ</b>	<b>PP-Grundbausatz DN80/125 auf DN80 starr im Schacht (Öl)</b>
Passend für	Bicon OBK
Bestehend aus	- Abgasrohr PPS, konzentrisch, 80/125, kürzbar, 500 mm - T-Stück mit Abdichtdeckel PPS, konzentrisch, 80/125 - Schornsteinanschlussstück mit Rohr 500 mm - Stützbogen PPS, DN80 - Auflageschiene - Aufsatz mit Hinterlüftung und Schachtabdeckung DN80 - Mündungsrohr 500 mm Edelstahl DN80 - Kesselanschlussstück mit Messöffnungen 80/125
Systemart	RUS
<b>Artikelnummer</b>	<b>6903088</b>
<b>Preis (€)</b>	<b>395,00</b>

Fortsetzung nächste Seite

Technische Daten und Bestellinformationen.	
<b>Typ</b>	<b>PP-Grundbausatz DN80/125 auf DN80 flex im Schacht (Öl)</b>
Passend für	Bicon OBK
Bestehend aus	- Abgasrohr PPS, konzentrisch, 80/125, kürzbar, 500 mm - T-Stück mit Abdichtdeckel PPS, konzentrisch, 80/125 - Schornsteinanschlussstück mit Rohr 500 mm - Stützbogen PPS, DN80 flex - Auflageschiene - Aufsatz mit Hinterlüftung und Schachtabdeckung DN80 flex - Mündungsrohr 500 mm Edelstahl DN80 - Kesselanschlussstück mit Messöffnungen 80/125
Systemart	RUS
<b>Artikelnummer</b>	<b>6903244</b>
<b>Preis (€)</b>	<b>525,00</b>

<b>Typ</b>	<b>PP-Kesselanschlussstück mit Messöffnungen DN80/125 zum abgasseitigen Anschluss des bodenstehenden Bicon OBK</b>
Passend für	Bicon OBK
Systemart	RAS
<b>Artikelnummer</b>	<b>6903128</b>
<b>Preis (€)</b>	<b>136,00</b>

Typ	PP-Abgasrohr DN80, VE1 10 m	PP-Abgasrohr DN80, VE2 10 m	PP-Abgasrohr DN80, VE3 4 m	PP-Abgasrohr DN80, VE4 0,5 m	PP-Abgasrohr DN80, VE5 1 m	PP-Abgasrohr DN80, VE6 2 m
Passend für	Bicon OBK / GBK 15 / 25 / 35 kW	Bicon OBK / GBK 15 / 25 / 35 kW	Bicon OBK / GBK 15 / 25 / 35 kW	Bicon OBK / GBK 15 / 25 / 35 kW	Bicon OBK / GBK 15 / 25 / 35 kW	Bicon OBK / GBK 15 / 25 / 35 kW
Bestehend aus	- PP-Abgasrohr DN80 - 4 x 2 m - 1 x 1 m - 2 x 0,5 m - 5 x Distanzhalter	- PP-Abgasrohr DN80 - 5 x 2 m - 5 x Distanzhalter	- PP-Abgasrohr DN80 - 2 x 2 m - 2 x Distanzhalter	- PP-Abgasrohr DN80 - 2 x 0,25 m	- PP-Abgasrohr DN80 - 2 x 0,5 m	- PP-Abgasrohr DN80 - 2 x 1 m
Systemart	RUS / RAS	RUS / RAS	RUS / RAS	RUS / RAS	RUS / RAS	RUS / RAS
<b>Artikelnummer</b>	<b>6903016</b>	<b>6903017</b>	<b>6903018</b>	<b>6903019</b>	<b>6903020</b>	<b>6903021</b>
<b>Preis (€)</b>	<b>164,00</b>	<b>164,00</b>	<b>76,00</b>	<b>25,00</b>	<b>31,00</b>	<b>44,00</b>

<b>Typ</b>	<b>PP-Abgas-Bögen DN80, VE7</b>	<b>PP-Abgas-Bögen DN80, VE8</b>
Passend für	GBK 15 / 25 / 35 kW	GBK 15 / 25 / 35 kW
Bestehend aus	PP-Abgas-Bögen DN80 - 2 x 90°	PP-Abgas-Bögen DN80 - 2 x 45°
Systemart	RUS / RAS	RUS / RAS
<b>Artikelnummer</b>	<b>6903022</b>	<b>6903023</b>
<b>Preis (€)</b>	<b>27,00</b>	<b>27,00</b>

Fortsetzung nächste Seite

Direktbestellung und technische Beratung:  
Tel. 0251 695-8067  
Fax 0251 695-730292  
a.martzok@westfalen.com

# Abgassysteme.

## Abgassysteme: Bausätze und Einzelteile.

Technische Daten und Bestellinformationen.	
<b>Typ</b>	<b>PP-Schacht-Abstandhalter DN80 starr (2 Stück)</b>
Passend für	Bicon OBK / GBK 15 / 25 / 35 kW
Systemart	RUS / RAS
<b>Artikelnummer</b>	<b>6903024</b>
<b>Preis (€)</b>	<b>14,50</b>
<b>Typ</b>	<b>Viton-Dichtung DN80 braun abgasseitig</b>
Passend für	Bicon OBK / GBK 15 / 25 / 35 kW
Systemart	RUS / RAS / RU
<b>Artikelnummer</b>	<b>6903025</b>
<b>Preis (€)</b>	<b>9,40</b>
<b>Typ</b>	<b>EPDM-Dichtung DN100 luftseitig (für konzentrisches Abgasrohr)</b>
Passend für	GBK 15 / 25 / 35 kW
Systemart	RUS / RAS / RU
<b>Artikelnummer</b>	<b>6903025</b>
<b>Preis (€)</b>	<b>2,60</b>
<b>Typ</b>	<b>EPDM-Dichtung DN125 luftseitig (für konzentrisches Abgasrohr)</b>
Passend für	Bicon OBK / GBK 15 / 25 / 35 kW
Systemart	RUS / RAS / RU
<b>Artikelnummer</b>	<b>6903168</b>
<b>Preis (€)</b>	<b>4,00</b>
<b>Typ</b>	<b>Alu-Lüftungsgitter 250 x 300 mm</b>
Passend für	Bicon OBK / GBK 15 / 25 / 35 kW
Systemart	RUS
<b>Artikelnummer</b>	<b>6903155</b>
<b>Preis (€)</b>	<b>19,00</b>

Fortsetzung nächste Seite

Technische Daten und Bestellinformationen.	
<b>Typ</b>	<b>Alu-Zuluftgitter DN80/125</b>
Passend für	Bicon OBK
Systemart	RUS
<b>Artikelnummer</b>	<b>6903111</b>
<b>Preis (€)</b>	<b>31,00</b>

<b>Typ</b>	<b>PP-Grundbausatz III DN80/125 RAL 9016 verkehrsweiß</b>
Passend für	Bicon OBK / GBK 15 / 25 / 35 kW
Bestehend aus	- T-Stück DN80/125 mit Deckel - Abgasrohr mit Längenausgleich PP DN80/125 x 265 bis 405 mm - Schachtschluss DN80/125 (inkl. verzinktem Schutzrohr)
Systemart	RU
<b>Artikelnummer</b>	<b>6903111</b>
<b>Preis (€)</b>	<b>31,00</b>

Typ	PP-konzentrisches Abgasrohr DN80/125 x 250 mm, RAL 9016 verkehrsweiß	PP-konzentrisches Abgasrohr DN80/125 x 500 mm, kürzbar RAL 9016 verkehrsweiß	PP-konzentrisches Abgasrohr DN80/125 x 1 000 mm, RAL 9016 verkehrsweiß	PP-konzentrisches Abgasrohr DN80/125 x 2 000 mm, RAL 9016 verkehrsweiß
Passend für	Bicon OBK / GBK 15 / 25 / 35 kW	Bicon OBK / GBK 15 / 25 / 35 kW	Bicon OBK / GBK 15 / 25 / 35 kW	Bicon OBK / GBK 15 / 25 / 35 kW
Systemart	RUS / RU	RUS / RU	RUS / RU	RUS / RU
<b>Artikelnummer</b>	<b>6903092</b>	<b>6903093</b>	<b>6903240</b>	<b>6903283</b>
<b>Preis (€)</b>	<b>52,00</b>	<b>43,00</b>	<b>73,00</b>	<b>92,00</b>

Typ	PP-konzentrischer Rohrbogen DN80/125 90° RAL 9016 verkehrsweiß	PP-konzentrischer Rohrbogen DN80/125 45° RAL 9016 verkehrsweiß	PP-konzentrischer Rohrbogen DN80/125 30° RAL 9016 verkehrsweiß	PP-konzentrischer Rohrbogen DN80/125 15° RAL 9016 verkehrsweiß
Passend für	Bicon OBK / GBK 15 / 25 / 35 kW	Bicon OBK / GBK 15 / 25 / 35 kW	Bicon OBK / GBK 15 / 25 / 35 kW	Bicon OBK / GBK 15 / 25 / 35 kW
Systemart	RUS / RU	RUS / RU	RUS / RU	RUS / RU
<b>Artikelnummer</b>	<b>6903094</b>	<b>6903095</b>	<b>6903096</b>	<b>6903097</b>
<b>Preis (€)</b>	<b>64,00</b>	<b>52,00</b>	<b>52,00</b>	<b>52,00</b>

<b>Typ</b>	<b>PP-konzentrisches Revisions-T-Stück DN80/125, RAL 9016 verkehrsweiß</b>
Passend für	Bicon OBK / GBK 15 / 25 / 35 kW
Systemart	RUS / RU
<b>Artikelnummer</b>	<b>6903098</b>
<b>Preis (€)</b>	<b>130,00</b>

Fortsetzung nächste Seite

Direktbestellung und technische Beratung:  
Tel. 0251 695-8067  
Fax 0251 695-730292  
a.martzok@westfalen.com

# Abgassysteme.

## Abgassysteme: Bausätze und Einzelteile.

Technische Daten und Bestellinformationen.				
Typ	PP-Abgasrohr DN80, 250 mm	PP-Abgasrohr DN80, 500 mm	PP-Abgasrohr DN80, 1 000 mm	PP-Abgasrohr DN80, 2 000 mm
Passend für	Bicon OBK / GBK 15 / 25 / 35 kW	Bicon OBK / GBK 15 / 25 / 35 kW	Bicon OBK / GBK 15 / 25 / 35 kW	Bicon OBK / GBK 15 / 25 / 35 kW
Systemart	RUS / RAS	RUS / RAS	RUS / RAS	RUS / RAS
Artikelnummer	6903099	6903100	6903101	6903102
Preis (€)	14,00	19,00	23,50	37,50

Typ	PP-Abgas-Bogen DN80, 90°	PP-Abgas-Bogen DN80, 45°	PP-Abgas-Bogen DN80, 30°
Passend für	GBK 15 / 25 / 35 kW	GBK 15 / 25 / 35 kW	GBK 15 / 25 / 35 kW
Systemart	RUS / RAS	RUS / RAS	RUS / RAS
Artikelnummer	6903103	6903104	6903105
Preis (€)	19,00	19,00	33,00

Typ	PP-Revisions-T-Stück DN80 mit Abdichtdeckel
Passend für	Bicon OBK / GBK 15 / 25 / 35 kW
Systemart	RUS / RAS
Artikelnummer	6903106
Preis (€)	45,00

Typ	PP-konzentrisches Rohr DN100/150 x 1 000 mm RAL 9016 verkehrsweiß
Passend für	Bicon OBK / GBK 15 / 25 / 35 kW
Systemart	RU
Artikelnummer	6903197
Preis (€)	89,00

Typ	PP-konzentrischer Bogen DN100/150, 90°
Passend für	Bicon OBK / GBK 15 / 25 / 35 kW
Systemart	RU
Artikelnummer	6903198
Preis (€)	61,00

## Ergänzungssätze für Abgas-Kaskaden.

Erforderliche Abgasleitung DN130 im Schacht, Schacht-Querschnitt mind. 200 mm.

Technische Daten und Bestellinformationen.	
Typ	Ergänzungssatz Kaskade III – DN60/100, raumluftabhängig
Passend für	GBK 15 / 25 / 35 kW
Bestehend aus	- Zuluftgitter Alu 100-60 - Verlängerung PP DN60 x 250 mm - Erweiterung PP DN60 – DN100 - Inspektions-T-Stück PP100, inkl. Deckel - Verlängerung PP DN100 x 1 000 mm (1 x pro Gerät erforderlich)
Systemart	RAS
Artikelnummer	6903169
Preis (€)	119,00

Typ	Ergänzungssatz Kaskade IV – DN60/100 auf DN100/150 raumluftunabhängig, RAL 9016 verkehrsweiß
Passend für	GBK 15 / 25 / 35 kW
Bestehend aus	- Erweiterung PP DN60/100 – DN100/150 - Inspektions-T-Stück PP DN100/150 inkl. Deckel - Verlängerung PP DN100/150 x 1 000 mm (1 x pro Gerät erforderlich)
Systemart	RUS
Artikelnummer	6903170
Preis (€)	268,00

Typ	PP-Grundbausatz Mehrfachbelegung 130 mm, flex (Geräteanschluss DN60/100 auf 130 mm, flex)
Passend für	GBK 15 / 25 / 35 kW
Bestehend aus	- T-Stück PP DN60/100 - Verlängerung PP-Rohr DN60/100 teleskopisch - Schachtanschluss DN60/100 – inkl. Schutzrohr - Verlängerung PP DN60 x 500 mm - T-Stück Mehrfachbelegung DN60 – flex DN130
Systemart	RUS
Artikelnummer	6903186
Preis (€)	455,00

Fortsetzung nächste Seite

Direktbestellung und technische Beratung:  
Tel. 0251 695-8067  
Fax 0251 695-730292  
a.martzok@westfalen.com

# Abgassysteme.

## Ergänzungssätze für Abgas-Kaskaden.

Erforderliche Abgasleitung DN130 im Schacht, Schacht-Querschnitt: mind. 200 mm.

Technische Daten und Bestellinformationen.	
<b>Typ</b>	<b>PP-Grundbausatz Mehrfachbelegung im Schacht 130 mm, flex</b>
Passend für	GBK 15 / 25 / 35 kW
Bestehend aus	- Inspektions-T-Stück DN130, mit Kondensatablauf und Siphon - Adapter starr DN130 – flex DN130 - Stützprofil Edelstahl DN130 - Adapter flex DN130 – starr DN130 - Schachtabdeckung DN130 – inkl. Endrohr Edelstahl DN130 - Siphon Anschluss-Satz
Systemart	RUS / RAS
<b>Artikelnummer</b>	<b>6903187</b>
<b>Preis (€)</b>	<b>528,00</b>
<b>Typ</b>	<b>PP-Grundbausatz Kaskade DN100 Schacht auf 130 mm, flex</b>
Passend für	GBK 15 / 25 / 35 kW
Bestehend aus	- Verlängerung PP DN100 x 500 mm - Stützbogen PP DN100 – 90 Grad und Auflageschiene - Erweiterung PP DN100 – 130 - Adapter PP starr – flex DN130 - Stützprofil ES – DN130 - Adapter PP flex – starr DN130 - Schachtabdeckung PP DN130, inkl. Endrohr
Systemart	RUS / RAS
<b>Artikelnummer</b>	<b>6903194</b>
<b>Preis (€)</b>	<b>398,00</b>
<b>Typ</b>	<b>PP-Flexrohr DN130, 15 m-Rolle</b>
Passend für	GBK 15 / 25 / 35 kW
Systemart	RUS / RAS
<b>Artikelnummer</b>	<b>6903188</b>
<b>Preis (€)</b>	<b>463,00</b>

Fortsetzung nächste Seite

Technische Daten und Bestellinformationen.	
<b>Typ</b>	<b>PP-Flexrohrkupplung DN130, flex auf flex</b>
Passend für	GBK 15 / 25 / 35 kW
Systemart	RUS / RAS
<b>Artikelnummer</b>	<b>6903282</b>
<b>Preis (€)</b>	<b>67,50</b>
<b>Typ</b>	<b>PP-Revisions-T-Stück DN130, flex</b>
Passend für	GBK 15 / 25 / 35 kW
Systemart	RUS / RAS
<b>Artikelnummer</b>	<b>6903189</b>
<b>Preis (€)</b>	<b>173,00</b>
<b>Typ</b>	<b>PP-Geräte-Schachtanschluss-Kaskade DN100/150</b>
Passend für	GBK 15 / 25 / 35 kW
Bestehend aus	- Schachtanschlussplatte DN100/150 - Schutzrohr DN150 - PP-Rohr DN100 - PP-Red-Stück 100/150 (1 x pro Kaskade erforderlich)
Systemart	RUS
<b>Artikelnummer</b>	<b>6903184</b>
<b>Preis (€)</b>	<b>99,00</b>
<b>Typ</b>	<b>PP-Geräte-Schachtanschluss-Kaskade DN100</b>
Passend für	Bicon OBK / GBK 15 / 25 / 35 kW
Bestehend aus	- Schachtanschlussplatte DN100 - Schutzrohr DN150 - PP-Rohr DN100 - PP-Red-Stück 100/150 (1 x pro Kaskade erforderlich)
Systemart	RAS
<b>Artikelnummer</b>	<b>6903185</b>
<b>Preis (€)</b>	<b>75,00</b>

Fortsetzung nächste Seite

Direktbestellung und technische Beratung:  
Tel. 0251 695-8067  
Fax 0251 695-730292  
a.martzok@westfalen.com

# Abgassysteme.

## Abgassysteme für GBK duo 50/70 kW.

Technische Daten und Bestellinformationen.	
<b>Typ</b>	<b>PP-Grundbausatz GBK duo DN60/100 auf DN100/150 RAL 9016 verkehrsweiß, raumluftunabhängig</b>
Passend für	GBK duo 50 / 70 kW
Bestehend aus	- 2 St. konz. Übergangsstück DN60 auf DN100 - 2 St. konz. T-Stück DN100 auf DN150 ohne Deckel - 1 St. PP-Deckel DN100 innen - 1 St. Deckel DN150 außen - 1 St. konz. Rohr DN100/150; 200 mm lang
Systemart	RUS
<b>Artikelnummer</b>	<b>6903316</b>
<b>Preis (€)</b>	<b>440,00</b>

Typ	PP-konzentrisches Abgasrohr DN100/150 x 500 mm, RAL 9016 verkehrsweiß	PP-konzentrisches Abgasrohr DN100/150 x 500 mm, kürzbar, RAL 9016 verkehrsweiß	PP-konzentrisches Abgasrohr DN100/150 x 1 000 mm, RAL 9016 verkehrsweiß
Passend für	GBK duo 50 / 70 kW	GBK duo 50 / 70 kW	GBK duo 50 / 70 kW
Systemart	RUS	RUS	RUS
<b>Artikelnummer</b>	<b>6903340</b>	<b>6903341</b>	<b>6903197</b>
<b>Preis (€)</b>	<b>63,00</b>	<b>78,00</b>	<b>87,00</b>

Typ	PP-konzentrischer Rohrbogen DN100/150 90° RAL 9016 verkehrsweiß	PP-konzentrischer Rohrbogen DN100/150 45° RAL 9016 verkehrsweiß	PP-konzentrischer Rohrbogen DN100/150 30° RAL 9016 verkehrsweiß
Passend für	GBK duo 50 / 70 kW	GBK duo 50 / 70 kW	GBK duo 50 / 70 kW
Systemart	RUS	RUS	RUS
<b>Artikelnummer</b>	<b>6903198</b>	<b>6903342</b>	<b>6903343</b>
<b>Preis (€)</b>	<b>60,00</b>	<b>58,00</b>	<b>58,00</b>

Typ	PP-konzentrisches Revisions-T-Stück DN100/150, RAL 9016 verkehrsweiß
Passend für	GBK duo 50 / 70 kW
Systemart	RUS
<b>Artikelnummer</b>	<b>6903344</b>
<b>Preis (€)</b>	<b>117,00</b>

Fortsetzung nächste Seite

Technische Daten und Bestellinformationen.	
<b>Typ</b>	<b>PP-Geräte-Schachtanschluss-Kaskade DN100/150, RAL 9016 verkehrsweiß</b>
Passend für	GBK duo 50 / 70 kW
Bestehend aus	- Schachtanschlussplatte DN100/150 - Schutzrohr DN150 - PP-Rohr DN100 - PP-Red-Stück 100/150 (1 x pro Kaskade erforderlich)
Systemart	RUS
<b>Artikelnummer</b>	<b>6903184</b>
<b>Preis (€)</b>	<b>99,00</b>

Typ	PP-Grundbausatz GBK duo DN60/100 raumluftabhängig im Schacht
Passend für	GBK duo 50 / 70 kW
Bestehend aus	- 2 St. PP-Rohre DN60, 250 mm lang - 2 St. PP-Übergangsstück DN60 auf DN100 - 2 St. Lüftungsgitter DN100 verz. (Korb) - 2 St. Revisions T-Stück DN100 ohne Deckel - 1 St. Deckel DN100 - 1 St. PP-Rohr DN100, 250 mm lang
Systemart	RAS
<b>Artikelnummer</b>	<b>6903315</b>
<b>Preis (€)</b>	<b>210,00</b>

Typ	PP-Grundbausatz I, DN100 im Schacht
Passend für	GBK duo 50 / 70 kW
Bestehend aus	- Schornsteinanschlussstück mit Rohr DN60, 500 mm - 1 St. Stützbogen PP DN100; 90 Grad - 1 St. Auflageschiene verzinkt - 1 St. Aufsatz mit Hinterlüftung und Schachtabdeckung DN100 - 1 St. Mündungsrohr DN100; 500 mm lang; Edelstahl DN100 - 5 St. Abstandhalter DN100
Systemart	RUS / RAS
<b>Artikelnummer</b>	<b>6903317</b>
<b>Preis (€)</b>	<b>170,00</b>

Typ	PP-Abgasrohr 10 m Paket DN100 starr, VE1	PP-Abgasrohr DN100 1 000 mm	PP-Abgasrohr DN100 500 mm
Passend für	GBK duo 50 / 70 kW	GBK duo 50 / 70 kW	GBK duo 50 / 70 kW
Bestehend aus	- 4 St. 2 000 mm - 1 St. 1 000 mm - 2 St. 500 mm	1 St. 1 000 mm	1 St. 500 mm
Systemart	RUS / RAS	RUS / RAS	RUS / RAS
<b>Artikelnummer</b>	<b>6903334</b>	<b>6903195</b>	<b>6903337</b>
<b>Preis (€)</b>	<b>179,00</b>	<b>35,00</b>	<b>34,00</b>

Fortsetzung nächste Seite

Direktbestellung und technische Beratung:  
Tel. 0251 695-8067  
Fax 0251 695-730292  
a.martzok@westfalen.com

# Abgassysteme.

## Abgassysteme für GBK duo 50/70 kW.

Technische Daten und Bestellinformationen.			
Typ	PP-Abgas-Bogen DN100, 90°	PP-Abgas-Bogen DN100, 45°	PP-Abgas-Bogen DN100, 30°
Passend für	GBK duo 50 / 70 kW	GBK duo 50 / 70 kW	GBK duo 50 / 70 kW
Systemart	RUS / RAS	RUS / RAS	RUS / RAS
Artikelnummer	6903196	69033335	6903336
Preis (€)	31,00	30,00	36,00

Typ	PP-Revisions-T-Stück mit Deckel DN100
Passend für	GBK duo 50 / 70 kW
Systemart	RUS / RAS
Artikelnummer	6903338
Preis (€)	50,00

Typ	PP-Abstandhalter DN100 (2 Stück)
Passend für	GBK duo 50 / 70 kW
Systemart	RUS / RAS
Artikelnummer	6903339
Preis (€)	35,00

Typ	PP-Geräte-Schachtanschluss-Kaskade DN100
Passend für	GBK duo 50 / 70 kW
Bestehend aus	- Schachtanschlussplatte DN100 - Schutzrohr DN150 - PP-Rohr DN100 - PP-Red-Stück DN100/150 (1 x pro Kaskade erforderlich)
Systemart	RUS / RAS
Artikelnummer	6903184
Preis (€)	99,00

## Abgassysteme: Dimensionierungstabelle Bicon OBK.

Kesselanschluss mm Ø	Abgasleitung		Bicon OBK 17 kW	Bicon OBK 24 kW
	waagrecht mm Ø	senkrecht mm Ø	max. senkrechte Länge in m	max. senkrechte Länge in m
<b>Raumluftabhängig im Schacht B<sub>23</sub></b>				
80	80	80	14	18
80	80	flex 80	12	14
<b>Raumluftunabhängig, Dachdurchführung C<sub>13X</sub></b>				
80/125	80/125	80/125	8	9,5
<b>Raumluftunabhängig, konzentrisch, im Schacht C<sub>33X</sub></b>				
80/125	80/125	80/125	9	12
<b>Raumluftunabhängig, mit getrennter Luftzuführung C<sub>83X</sub></b>				
80/125	80	80	17	20
<b>Raumluftunabhängig, einwandig, im Schacht C<sub>93X</sub></b>				
80/125	80/125	80	15	20
80/125	80/125	flex 80	10	12

Direktbestellung und technische Beratung:  
Tel. 0251 695-8067  
Fax 0251 695-730292  
a.martzok@westfalen.com

# Abgassysteme.

Abgassysteme: Dimensionierungstabelle GBK/GBK floor/GBK duo/GBK plus.

GBK / GBK floor / GBK plus			15 kW	25 kW	35 kW
Kesselanschluss mm Ø	Abgasleitung		max. senkrechte Länge in m	max. senkrechte Länge in m	max. senkrechte Länge in m
	waagrecht mm Ø	senkrecht mm Ø			
<b>Raumluftabhängig im Schacht B<sub>23</sub></b>					
60	60	60	5	5	5
60	60	80	13	16	19
60	60	flex 80	9	10	15
<b>Raumluftunabhängig, Dachdurchführung C<sub>13X</sub></b>					
60/100	60/100	60/100	5	5	5
<b>Raumluftunabhängig, konzentrisch, und konzentrisch im Schacht C<sub>33X</sub></b>					
60/100	60/100	60/100	10	11	12
60/100	60/100	80/125	9	10	11
<b>Raumluftunabhängig, mit getrennter Luftzuführung C<sub>83X</sub></b>					
60/100	60	80		16	16
<b>Raumluftunabhängig, einwandig, im Schacht C<sub>93X</sub></b>					
60/100	60/100	60	7	8	12
60/100	60/100	80	9	11	16
60/100	60/100	flex 80	8	9	13,5
<b>Mehrfachbelegung LAS, raumluftunabhängig, einwandig, im Schacht C<sub>43X</sub></b>					
60/100	60/100	flex 130	10	14	17,5
<b>Abgaskaskade, raumluftunabhängig, einwandig, im Schacht B<sub>23</sub></b>					
von 60/100 auf 80/125	80/125	flex 130	8	11	13,5
<b>Abgaskaskade, raumluftabhängig, einwandig, im Schacht B<sub>23</sub></b>					
von 60 auf 100	100	flex 130	11	17	20

GBK duo			50 kW	70 kW
Kesselanschluss mm Ø	Abgasleitung		max. senkrechte Länge in m	max. senkrechte Länge in m
	waagrecht mm Ø	senkrecht mm Ø		
60/100	100	100	20	20
60/100	100	flex 130	20	20
<b>Raumluftunabhängig, einwandig, im Schacht C<sub>93X</sub></b>				
60/100 / 100/150	100/150	100	12	10
60/100 / 100/150	100/150	flex 130	12	20

# Kollektoren und Zubehör.



Direktbestellung und technische Beratung:  
 Tel. 0251 695-8067  
 Fax 0251 695-730292  
 a.martzok@westfalen.com

# Kollektoren und Zubehör.

## Hochleistungs-Flachkollektoren FK23 und FK23 AR.

- Kollektorrahmen aus Aluminium natur (FK23) oder Aluminium schwarz eloxiert (FK23 AR)
- Alu-Absorber mit Wärmeleittechnik für ein perfektes Erscheinungsbild, höchste Korrosionsbeständigkeit und Spitzen-Leistung durch optimierte Wärmeübertragung
- einfache Montage, sowohl senkrecht als auch waagrecht möglich
- 10 Jahre Garantie

Technische Daten und Bestellinformationen.		
Typ	FK23	FK23 AR
Bruttofläche	2,32 m <sup>2</sup>	2,32 m <sup>2</sup>
Aperturfläche	2,13 m <sup>2</sup>	2,13 m <sup>2</sup>
Abmessungen (L x B x H)	2 037 x 1 137 x 80 mm	2 037 x 1 137 x 80 mm
Gewicht	36 kg	36 kg
Absorberinhalt	1,6 l	1,7 l
Kollektoranschluss	Steckverbindung 18 mm	Steckverbindung 18 mm
Transmission	91 %	93 %
Kollektor-Wirkungsgrad $\eta_0$	82,6 %	83,2 %
Kollektor-Wirkungsgrad $\eta_{0,05}$ <sup>1)</sup>	64 %	66 %
Kollektor-Jahresertrag (ITW, 5 m <sup>2</sup> ) <sup>2)</sup>	467 kWh/m <sup>2</sup> a	519 kWh/m <sup>2</sup> a
Kollektor-Ertragsnachweis (Mindestertrag)	> 525 kWh/m <sup>2</sup> a	> 525 kWh/m <sup>2</sup> a
Kollektor-Fühlerhülse ( $\emptyset$ innen)	6 mm	6 mm
Zulässige Aufstellwinkel	15 – 75°	15 – 75°
Hydraulische Verschaltung	max. 5 in Reihe <sup>3)</sup>	max. 8 in Reihe <sup>3)</sup>
Betriebsdruck	max. 10 bar	max. 10 bar
<b>Artikelnummer</b>	<b>6901820</b>	<b>6901821</b>
<b>Preis (€)</b>	<b>455,00</b>	<b>495,00</b>

<sup>1)</sup>  $\eta_{0,05}$  gibt den auf die Aperturfläche bezogenen Wirkungsgrad des Kollektors beispielhaft bei folgenden Bedingungen an:

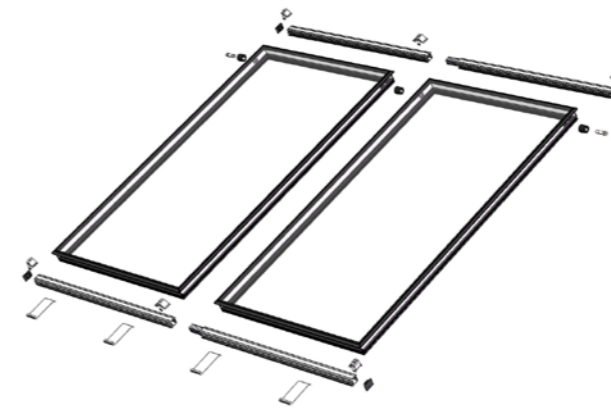
Einstrahlung 1 000 W/m<sup>2</sup>, Umgebungslufttemperatur 20 °C, Kollektorbetriebstemperatur 60 °C.

<sup>2)</sup> ITW-Standard-Testbedingungen: 5 m<sup>2</sup> Aperturfläche, Standort Würzburg.

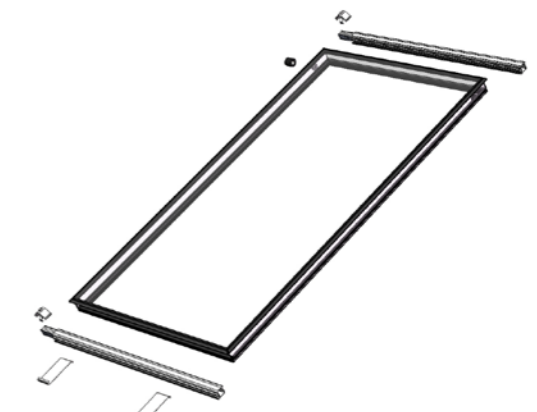
<sup>3)</sup> spezifischer Volumenstrom 25 l/m<sup>2</sup>h

## Aufdach-Montagesets für Flachkollektoren FK23 und FK23 AR.

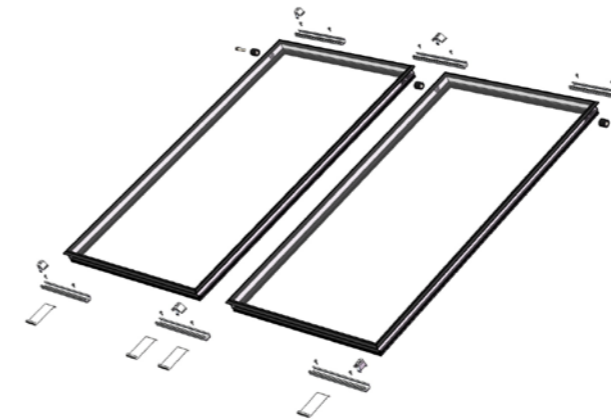
- allgemeine bauaufsichtliche Zulassung des DIBt
- flexibel zur waagerechten oder senkrechten Montage einsetzbar
- vormontierte Alu-Montageschienen und Kollektor-klemmen ohne verlierbare Teile
- nur vier Dachanker reichen in der Regel zur Montage von zwei Kollektoren



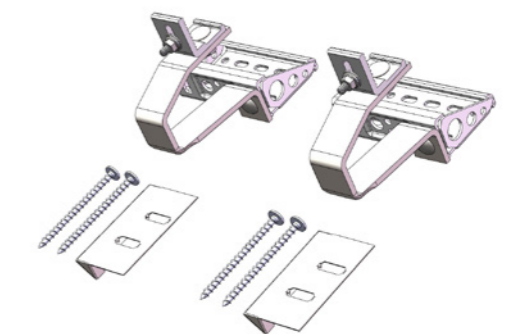
Das Schienen-Grundset FK23 enthält alle erforderlichen Materialien für die Installation eines Feldes mit zwei Kollektoren.



Die Montage einer Fläche von mehr als zwei Kollektoren erfordert pro zusätzlichem Modul ein Schienen-Erweiterungsset und ein Dachanker-Set.



Speziell für die Befestigung auf Trapezdächern: Trapezblech-Grundset und -Erweiterungsset.



Für schnelle Verbindungen: Dachanker-Sets.

Direktbestellung und technische Beratung:  
Tel. 0251 695-8067  
Fax 0251 695-730292  
a.martzok@westfalen.com

# Kollektoren und Zubehör.

## Aufdach-Montagesets für Flachkollektoren FK23 und FK23 AR.

Erforderliche Montagesets bei gängigen Kollektor-Arrangements.							
Anzahl Kollektoren	2	3	4	5	6	8	10
Kollektorfläche gesamt	4,64 m <sup>2</sup>	6,96 m <sup>2</sup>	9,28 m <sup>2</sup>	11,6 m <sup>2</sup>	14,04 m <sup>2</sup>	18,56 m <sup>2</sup>	23,2 m <sup>2</sup>
Anordnung Kollektoren							
Anzahl erforderlicher Schienen-Grundsets	1	1	1	1	1	1	2
Anzahl erforderlicher Schienen-Erweiterungssets	-	1	2	3	4	6	6
Anzahl erforderlicher Dachanker-Sets	2	3	4	5	6	8	10
Anordnung Kollektoren							
Anzahl erforderlicher Schienen-Grundsets	-	1	2	2	2	2	3
Anzahl erforderlicher Schienen-Erweiterungssets	-	-	-	1	2	4	4
Anzahl erforderlicher Schienen-Einzelsets	2	1	-	-	-	-	-
Anzahl erforderlicher Dachanker-Sets	4	4	4	5	6	8	10

Fortsetzung nächste Seite

## Aufdachschienen-Set: Bestandteile und Bestellinformationen.

Typ	Schienen-Grundset FK23	Schienen-Erweiterungsset FK23	Schienen-Einzelset FK23
Geeignet für Anzahl Kollektoren	2 x FK23 oder FK23 AR als Kollektorfeld	jeder weitere FK23 oder FK23 AR im Kollektorfeld	1 x FK23 oder FK23 AR in Einzelmontage
Anzahl Kollektor-Anschluss-fitting-Set 1/2" AG	2	-	2
Anzahl isolierte Kollektorsteckverbinder	3	1	-
Anzahl Alu-Montageschienen/Kupplungsstücke	4 / 2	2 / 2	2 / -
Mögliche Kollektoranzordnung	im Hochformat nebeneinander oder im Querformat übereinander		
Artikelnummer	6901830	6901831	6901848
Preis (€)	145,00	59,50	88,00
Erforderliche Anzahl Dachanker-Sets	je 2 Dachanker-Sets	je 1 Dachanker-Set	2 Dachanker-Sets

## Dachankerset: Bestandteile und Bestellinformationen.

Typ	Dachankerset
Anzahl Dachanker	2
Schrauben für Dachanker	4
Artikelnummer Dachanker höhenverstellbar für Frankfurter Pfanne	6901836
Preis (€)	36,00
Artikelnummer Dachanker für Biberschwanz	6901837
Preis (€)	38,00
Artikelnummer Dachanker für Schiefer	6901838
Preis (€)	49,00
Artikelnummer Dachanker (Stockschrauben) für Trapezblech, Welleternit	6901839
Preis (€)	24,00

Fortsetzung nächste Seite

Direktbestellung und technische Beratung:  
Tel. 0251 695-8067  
Fax 0251 695-730292  
a.martzok@westfalen.com

# Kollektoren und Zubehör.

## Kollektor-Anschluss Schlauch-Set zur Dachdurchführung (1/2", für FK23 und FK23 AR): Bestandteile und Bestellinformationen.

Typ	Kollektor-Anschluss Schlauch-Set
Anzahl isolierte Welschläuche 850 mm, mit gewebeummantelter HT-Isolierung 19 mm	2
Hydraulischer Anschluss	Rohr-Nippel 18 mm mit Nut für Kollektor-Steckverbinder FK23/FK23 AR, 1/2" AG flachdichtend
<b>Artikelnummer</b>	<b>6901846</b>
<b>Preis (€)</b>	<b>54,50</b>

## Kollektor-Anschluss fittinge (für FK23 und FK23 AR): Bestandteile und Bestellinformationen.

Typ	Kollektor-Steckverbinder
	isolierter Messingverbinder mit 4 O-Ringen und Edelstahl-Sicherungsklammern
<b>Artikelnummer</b>	<b>6901841</b>
<b>Preis (€)</b>	<b>10,90</b>

Typ	Anschluss fitting-Set 1/2" AG
	2 St. Rohr-Nippel 18 mm mit Nut für Steckverbinder FK23 und FK23 AR, 1/2" AG flachdichtend
<b>Artikelnummer</b>	<b>6901842</b>
<b>Preis (€)</b>	<b>22,50</b>

Typ	Anschluss fitting-Set 3/4" AG
	2 St. Rohr-Nippel 18 mm mit Nut für Steckverbinder FK23 und FK23 AR, 3/4" AG flachdichtend
<b>Artikelnummer</b>	<b>6901843</b>
<b>Preis (€)</b>	<b>22,90</b>

Typ	Anschluss fitting-Set 90° abgewinkelt 1/2" AG
	2 St. Rohr-Nippel 18 mm mit Nut für Steckverbinder FK23 und FK23 AR, 1/2" AG flachdichtend
<b>Artikelnummer</b>	<b>6901844</b>
<b>Preis (€)</b>	<b>33,50</b>

Typ	Anschluss fitting-Set 90° abgewinkelt 3/4" AG
	2 St. Rohr-Nippel 18 mm mit Nut für Steckverbinder FK23 und FK23 AR, 3/4" AG flachdichtend
<b>Artikelnummer</b>	<b>6901845</b>
<b>Preis (€)</b>	<b>34,10</b>

Fortsetzung nächste Seite

## Fittinge zur direkten Verbindung der Kollektoren FK23 und FK23 AR mit Edelstahl-Schnellverrohrung DN16, DN20: Bestandteile und Bestellinformationen.

Typ	Welschlauch-Steckverbindung DN16
	metallisch dichtende Verschraubung für Wellrohr DN16 x CU 18 (Sicke) – Schnellverschraubung für WW Wellrohr DN16
<b>Artikelnummer</b>	<b>6901865</b>
<b>Preis (€)</b>	<b>24,00</b>

Typ	Welschlauch-Steckverbindung DN20
	metallisch dichtende Verschraubung für Wellrohr DN20 x CU 18 (Sicke) – Schnellverschraubung für WW Wellrohr DN20
<b>Artikelnummer</b>	<b>6901866</b>
<b>Preis (€)</b>	<b>27,00</b>

Typ	Welschlauch-Steckverbindung 90°- Winkel DN16
	metallisch dichtende Verschraubung für Wellrohr DN16 x CU 18 (Sicke) – Schnellverschraubung 90° für WW Wellrohr DN16
<b>Artikelnummer</b>	<b>6901867</b>
<b>Preis (€)</b>	<b>26,50</b>

Typ	Welschlauch-Steckverbindung 90°- Winkel DN20
	metallisch dichtende Verschraubung für Wellrohr DN20 x CU 18 (Sicke) – Schnellverschraubung 90° für WW Wellrohr DN20
<b>Artikelnummer</b>	<b>6901868</b>
<b>Preis (€)</b>	<b>29,00</b>

## Aufdachschienen-Sets für Trapezblech-Dächer: Bestandteile und Bestellinformationen.

Typ	Trapezblech-Grundset	Trapezblech-Erweiterungsset
Geeignet für Anzahl Kollektoren	2 x FK23 oder FK23 AR als Kollektorfeld	jeder weitere FK23 oder FK23 AR im Kollektorfeld
Anzahl Kollektor-Anschluss fitting-Set 1/2" AG	2	-
Anzahl isolierte Kollektorsteckverbinder	3	1
Anzahl Montageschienen (Trapezblechanker)	4	2
Mögliche Kollektoranordnung	im Hochformat nebeneinander, keine Montage im Querformat möglich*	
<b>Artikelnummer</b>	<b>6901832</b>	<b>6901833</b>
<b>Preis (€)</b>	<b>118,00</b>	<b>44,00</b>
Erforderliche Anzahl Dachanker-Sets	Alu-Profile mit selbstbohrenden Blechschrauben zur Dachanbindung bereits enthalten, Dachanker nicht erforderlich.	

\* für Montage im Querformat Schienen-Sets und Dachanker (Stockschrauben) für Trapezblech, Welleternit verwenden

Direktbestellung und technische Beratung:  
Tel. 0251 695-8067  
Fax 0251 695-730292  
a.martzok@westfalen.com

# Kollektoren und Zubehör.

## Montagesets zur Freiaufstellung von Flachkollektoren FK23 und FK23 AR.

- schnelle und einfache Montage
- hochwertiges, robustes Gestell aus Alu-Profilen ohne verlierbare Teile
- individuell bestimmbarer Neigungswinkel bis 35 – 60°

### Set-Bestandteile und Bestellinformationen.

Typ	<b>Montagedreieck Freiaufstellung</b> ein Dreieck pro Kollektor erforderlich
Artikelnummer	<b>6901840</b>
Preis (€)	<b>59,50</b>

Typ	<b>Diagonalkreuz Freiaufstellung</b> ein Diagonal-Kreuz für je 1 – 5 Kollektoren erforderlich
6901847	<b>6901847</b>
Preis (€)	<b>14,50</b>

Typ	<b>Kreuzplatte</b> zur Verbindung Montagedreieck Freiaufstellung mit HDC-Schiene
Artikelnummer	<b>6901849</b>
Preis (€)	<b>1,50</b>

Typ	<b>Betonstein-Montageset</b> - 8 Alu-Klemmwinkel zur individuellen Positionierung an der Bodenschiene - je 8 Dübel M12, Schrauben 8 x 80 A2 und Scheiben M8 A2
Artikelnummer	<b>6901702</b>
Preis (€)	<b>16,15</b>

Erforderliche Montagedreiecke, Diagonalkreuze und Montagesets bei gängigen Kollektor-Arrangements.							
Anzahl Kollektoren	2	3	4	5	6	8	10
Kollektorfläche Gesamt	4,64 m <sup>2</sup>	6,96 m <sup>2</sup>	9,28 m <sup>2</sup>	11,6 m <sup>2</sup>	14,04 m <sup>2</sup>	18,56 m <sup>2</sup>	23,2 m <sup>2</sup>
Anordnung Kollektoren							
Anzahl erforderlicher Schienen-Grundsets	1	1	1	1	1	1	2
Anzahl erforderlicher Schienen-Erweiterungssets	-	1	2	3	4	6	6
Anzahl erforderlicher Montagedreiecke	2	3	4	5	6	8	10
Anzahl erforderlicher Diagonalkreuze	1	1	1	1	2	2	2

Diese Angaben verstehen sich als Empfehlung bei Bedingungen bis 500 m über N.N., Windlastzone > =2, Schneelastzone < =2. Abweichende Bedingungen erfordern eine individuelle Auslegung. Gerne beraten wir Sie.



Für die Freiaufstellung auf Flachdächern oder ebenerdig: Montagedreiecke, Diagonalkreuze und Schienen-Sets.

## Alles gefunden?

Sie haben gefunden, was Sie brauchen? Gut.  
Sie haben noch Fragen? Wir haben Antworten.  
Sie haben noch nicht gefunden, was Sie brauchen?  
Macht nichts: Es sind noch 46 Seiten Heiztechnik übrig.



## Speicher und Zubehör.

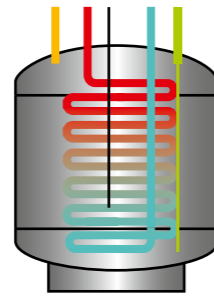


Direktbestellung und technische Beratung:  
Tel. 0251 695-8067  
Fax 0251 695-730292  
[a.martzok@westfalen.com](mailto:a.martzok@westfalen.com)

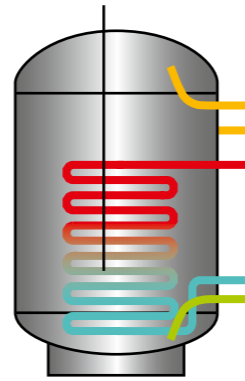
# Speicher und Zubehör.

## Trinkwasserspeicher.

- zuverlässiger Korrosionsschutz durch Emaillierung nach DIN 4753 und Magnesium-Schutzanode
- hohe Warmwasserleistung durch großflächige Wärmetauscher



Querschnitt Speicher US120.

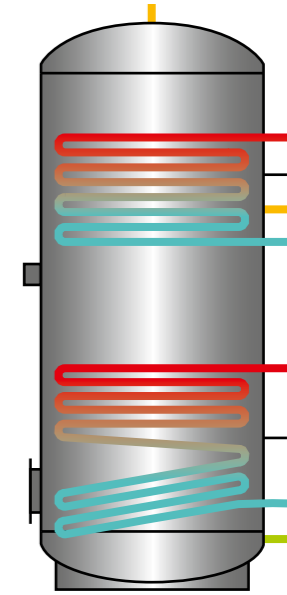


Querschnitt Speicher BS180.

Technische Daten und Bestellinformationen.		
Typ	US120-3	BS180-3
Speicher-Volumen gesamt	130 l	190 l
Durchmesser (ohne Isolierung)	550 mm	550 mm
Durchmesser (mit Isolierung)	710 mm	760 mm
Höhe (mit Isolierung)	740 mm	980 mm
Kippmaß (ohne Isolierung)	1 000 mm	1 100 mm
Gewicht	50 kg	75 kg
Isolierung (Vlies)	80 mm	100 mm
Verlustleistung/ErP-Effizienzklasse	58 W / C	64 W / C
Fläche Wärmetauscher Trinkwasser	1,0 m <sup>2</sup>	1,0 m <sup>2</sup>
Inhalt Wärmetauscher Trinkwasser	6,0 l	6,0 l
NL-Zahl (mit 25 kW Nachheizung)	2,4	4,5
Max. Betriebsdruck Trinkwasser	10 bar	10 bar
Anschluss Kaltwasser/Warmwasser	R 3/4"	R 3/4"
Anschlüsse Wärmetauscher Trinkwasser (Vorlauf/Rücklauf)	G 1" / G 1 1/4"	G 1" / G 1 1/4"
Anschluss Zirkulation	-	R 1/2"
<b>Artikelnummer</b>	<b>6903290</b>	<b>6903297</b>
<b>Preis (€)</b>	<b>830,00</b>	<b>975,00</b>

## Solarspeicher.

- zuverlässiger Korrosionsschutz durch Emaillierung nach DIN 4753 und Magnesium-Schutzanode
- Druckfestigkeit 10 bar
- effiziente Wärmeübertragung durch große Wärmetauscherflächen
- mit Zeigerthermometer und zwei Tauchrohren für die einfache Montage von Temperatursensoren



Querschnitt Speicher SB200 - 500.

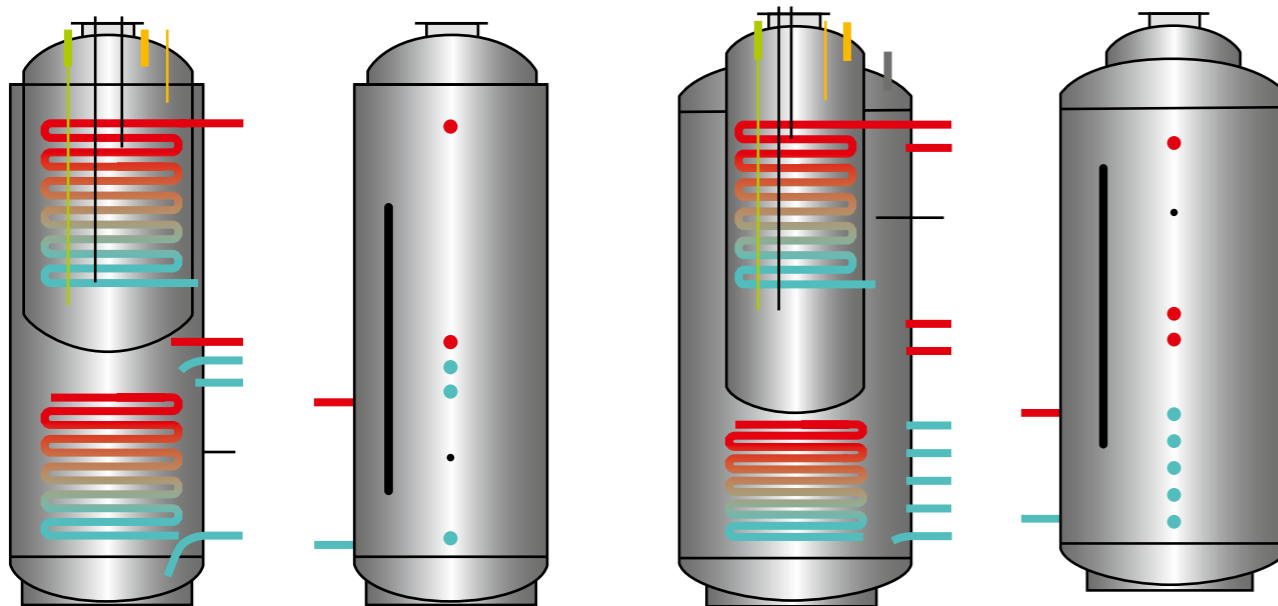
Technische Daten und Bestellinformationen.				
Typ	SB 200	SB 300	SB 400	SB 500
Speicher-Volumen	200 l	300 l	400 l	500 l
Durchmesser (mit Isolierung)	600 mm	600 mm	700 mm	750 mm
Höhe (mit Isolierung)	1 232 mm	1 679 mm	1 660 mm	1 783 mm
Kippmaß (ohne Isolierung)	1 370 mm	1 800 mm	1 800 mm	1 970 mm
Gewicht	85 kg	114 kg	166 kg	215 kg
Isolierung PU-Hartschaum	50 mm	50 mm	50 mm	50 mm
Verlustleistung/ErP-Effizienzklasse	84 W / C	90 W / C	95 W / C	99 W / C
Fläche Wärmetauscher Solar	0,6 m <sup>2</sup>	1,2 m <sup>2</sup>	1,5 m <sup>2</sup>	1,8 m <sup>2</sup>
Fläche Wärmetauscher Heizung	0,8 m <sup>2</sup>	0,8 m <sup>2</sup>	1,0 m <sup>2</sup>	1,2 m <sup>2</sup>
Inhalt Wärmetauscher Solar	3,8 l	5,0 l	9,4 l	11,3 l
Inhalt Wärmetauscher Heizung	5,0 l	7,5 l	6,3 l	7,5 l
NL-Zahl oben/unten	1,23 / 3,6	1,8 / 8	2,1 / 11	2,5 / 14
Max. Betriebsdruck	10 bar	10 bar	10 bar	10 bar
Anschluss Kaltwasser/Warmwasser	1" AG (flachdichtend)	1" AG (flachdichtend)	1" AG (flachdichtend)	1" AG (flachdichtend)
Anschluss Wärmetauscher Solar/Heizung	1" AG (flachdichtend)	1" AG (flachdichtend)	1" AG (flachdichtend)	1" AG (flachdichtend)
Anschluss Zirkulation	3/4" AG (flachdichtend)	3/4" AG (flachdichtend)	3/4" AG (flachdichtend)	3/4" AG (flachdichtend)
Anschluss Elektro-Heizstab	1 1/2" IG	1 1/2" IG	1 1/2" IG	1 1/2" IG
<b>Artikelnummer</b>	<b>6901343</b>	<b>6901344</b>	<b>6901345</b>	<b>6901346</b>
<b>Preis (€)</b>	<b>785,00</b>	<b>855,00</b>	<b>1 085,00</b>	<b>1 275,00</b>

Direktbestellung und technische Beratung:  
 Tel. 0251 695-8067  
 Fax 0251 695-730292  
 a.martzok@westfalen.com

# Speicher und Zubehör.

## Kombispeicher Tank in Tank.

- hoher Trinkwasserkomfort durch separaten Wärmetauscher im Trinkwasserspeicher
- zuverlässiger Korrosionsschutz durch Emaillierung nach DIN 4753 und Magnesium-Schutzanode
- effiziente Solarenergienutzung durch großflächige Wärmetauscher



Querschnitt Speicher „Tank in Tank“ TT 275-120.

Querschnitt Speicher „Tank in Tank“ TT 750-180 und TT1000-180.

## Technische Daten und Bestellinformationen.

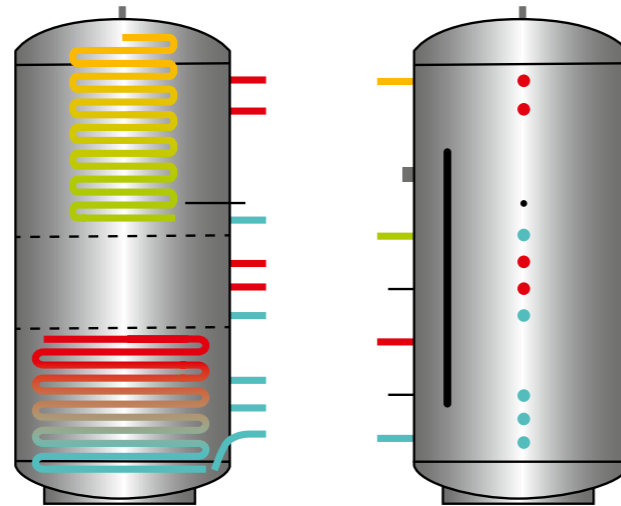
Typ	TT 275 – 120	TT 750 – 180	TT 1000 – 180
Speicher-Volumen gesamt	275 l	750 l	1 000 l
Speicher-Volumen Trinkwasser	120 l	180 l	180 l
Durchmesser (ohne Isolierung)	500 mm	750 mm	790 mm
Durchmesser (mit Isolierung)	700 mm	950 mm	990 mm
Höhe (mit Isolierung)	1 650 mm	2 000 mm	2 200 mm
Kippmaß (ohne Isolierung)	1 600 mm	1 980 mm	2 150 mm
Gewicht	110 kg	210 kg	242 kg
Isolierung (Vlies)	100 mm	100 mm	100 mm
Verlustleistung/ErP-Effizienzklasse	92 W / C	117 W / C	129 W / C
Fläche Wärmetauscher Solar	1,0 m <sup>2</sup>	2,6 m <sup>2</sup>	3,2 m <sup>2</sup>
Fläche Wärmetauscher Trinkwasser	1,0 m <sup>2</sup>	1,4 m <sup>2</sup>	1,4 m <sup>2</sup>
Inhalt Wärmetauscher Solar	7,0 l	13 l	16 l
Inhalt Wärmetauscher Heizung	7,0 l	9,5 l	9,5 l
NL-Zahl (mit 25 kW Nachheizung)	2,4	5,7	5,7
Max. Betriebsdruck Trinkwasser	10 bar	10 bar	10 bar
Max. Betriebsdruck Puffer	6 bar	6 bar	6 bar
Anschluss Kaltwasser/Warmwasser	R 3/4"	R 3/4"	R 3/4"
Anschlüsse Wärmetauscher Trinkwasser (Vorlauf/Rücklauf)	G 3/4" / G 3/4"	G 1" / G 1 1/4"	G 1 / G 1 1/4"
Anschlüsse Wärmetauscher Solar	G 3/4"	G 3/4"	G 3/4"
Anschluss Zirkulation	R 1/2"	R 1/2"	R 1/2"
Anschluss Vorlauf/Rücklauf Heizkreis	G 3/4"	G 1 1/4"	G 1 1/4"
<b>Artikelnummer</b>	<b>6903073</b>	<b>6903076</b>	<b>6901390</b>
<b>Preis (€)</b>	<b>1 815,00</b>	<b>2 225,00</b>	<b>2 445,00</b>

Direktbestellung und technische Beratung:  
 Tel. 0251 695-8067  
 Fax 0251 695-730292  
 a.martzok@westfalen.com

# Speicher und Zubehör.

## Hochleistungsspeicher mit Edelstahl-Wellrohr.

- hygienische Trinkwassererwärmung mit Edelstahl-Wellrohr im Durchlaufprinzip
- ideal für Brennwertnutzung geeignet
- effiziente Solarenergienutzung durch großflächigen Flachrohr-Wärmetauscher



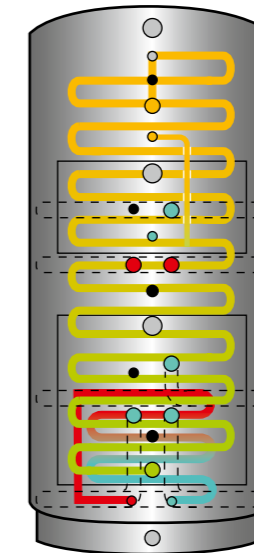
Querschnitt Hochleistungsspeicher HLS 700 und HLS 1000.

## Technische Daten und Bestellinformationen.

Typ	HLS700	HLS1000
Speicher-Volumen gesamt	690 l	960 l
Speicher-Volumen Trinkwasser	12,1 l	12,1 l
Durchmesser (ohne Isolierung)	750 mm	790 mm
Durchmesser (mit Isolierung)	950 mm	990 mm
Höhe (mit Isolierung)	1 800 mm	2 200 mm
Kippmaß (ohne Isolierung)	1 750 mm	2 150 mm
Gewicht	160 kg	210 kg
Isolierung (Vlies)	100 mm	100 mm
Verlustleistung/ErP-Effizienzklasse	121 W / C	163 W / C
Fläche Wärmetauscher Solar	2,6 m <sup>2</sup>	3,2 m <sup>2</sup>
Fläche Wärmetauscher Trinkwasser	3,1 m <sup>2</sup>	3,1 m <sup>2</sup>
Inhalt Wärmetauscher Solar	13 l	21 l
Inhalt Wärmetauscher Trinkwasser	12,1 l	12,1 l
NL-Zahl (mit 25 kW Nachheizung)	3,4	5,7
Max. Betriebsdruck Trinkwasser	10 bar	10 bar
Max. Betriebsdruck Puffer	6 bar	6 bar
Anschluss Kaltwasser/Warmwasser	G 1"	G 1"
Anschlüsse Wärmetauscher Solar	G 3/4"	G 3/4"
Anschluss Zirkulation	G 1"	G 1"
Anschluss Vorlauf/Rücklauf Heizkreis	G 1 1/4"	G 1 1/4"
Anschluss E-Heizung	Rp 1 1/2"	Rp 1 1/2"
<b>Artikelnummer</b>	<b>6903007</b>	<b>6903233</b>
<b>Preis (€)</b>	<b>2 275,00</b>	<b>2 995,00</b>

## Premium-Kombispeicher mit Edelstahl-Wellrohr.

- hygienische Trinkwassererwärmung mit Edelstahl-Wellrohr im Durchlaufprinzip
- sehr hohe Schüttleistung durch 8,6 m<sup>2</sup> Trinkwasser-Wärmetauscher (6,6 m<sup>2</sup> bei SK 700HS)
- thermohydraulische Schichtweichen erhalten die Speicherschichtung auch bei hohen Volumenströmen – daher ideal für Wärmepumpen oder Brennwertnutzung geeignet
- werksseitig integrierter Zirkulationsanschluss
- effiziente Solarenergienutzung durch großflächige Edelstahl-Wellrohr-Wärmetauscher
- hervorragende Umwelteigenschaften: Energieeffizienzklasse B



Querschnitt Premium-Kombispeicher.

Technische Daten nächste Seite

Direktbestellung und technische Beratung:  
Tel. 0251 695-8067  
Fax 0251 695-730292  
a.martzok@westfalen.com

# Speicher und Zubehör.

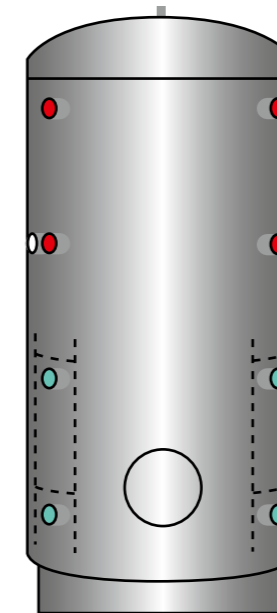
## Premium-Kombispeicher mit Edelstahl-Wellrohr.

Technische Daten und Bestellinformationen.						
Typ	SK 560HS	SK 700HS*	SK 820HS	SK 960HS*	SK 1000HS*	SK 1360HS*
Speicher-Volumen gesamt	560 l	700 l	820 l	960 l	1 000 l	1 360 l
Speicher-Volumen Brauchwasser	46 l	35 l	46 l	46 l	46 l	46 l
Durchmesser (ohne Dämmung)	650 mm	770 mm	770 mm	790 mm	850 mm	950 mm
Durchmesser (mit Dämmung)	890 mm	1 010 mm	1 010 mm	1 030 mm	1 090 mm	1 190 mm
Höhe (mit Dämmung)	1 940 mm	1 840 mm	2 020 mm	2 310 mm	2 035 mm	2 230 mm
Kippmaß (ohne Dämmung)	1 940 mm	1 800 mm	1 990 mm	2 270 mm	2 035 mm	2 240 mm
Gewicht (mit Dämmung)	160 kg	173 kg	186 kg	213 kg	213 kg	261 kg
Isolierung PU-Hartschaum/Vlies	120 mm	120 mm	120 mm	120 mm	120 mm	120 mm
Fläche Wärmetauscher Solar	1,5 m <sup>2</sup>	2,6 m <sup>2</sup>	2,6 m <sup>2</sup>	3,2 m <sup>2</sup>	3,2 m <sup>2</sup>	4,7 m <sup>2</sup>
Inhalt Wärmetauscher Solar	5,0 l	8,4 l	8,4 l	13,0 l	13,0 l	19,1 l
Fläche Wärmetauscher Trinkwasser	8,6 m <sup>2</sup>	6,6 m <sup>2</sup>	8,6 m <sup>2</sup>	8,6 m <sup>2</sup>	8,6 m <sup>2</sup>	8,6 m <sup>2</sup>
Verlustleistung / ErP-Effizienzklasse	69 W / B	70 W / B	76 W / B	92 W / B	92 W / B	107 W / B
Max. Betriebsdruck Brauchwasser	6 bar	6 bar	6 bar	6 bar	6 bar	6 bar
Max. Betriebsdruck Puffer	3 bar	3 bar	3 bar	3 bar	3 bar	3 bar
Anschluss Kaltwasser/Warmwasser	1 1/4" AG	1 1/4" AG	1 1/4" AG	1 1/4" AG	1 1/4" AG	1 1/4" AG
Anschluss Zirkulation	3/4" AG	3/4" AG	3/4" AG	3/4" AG	3/4" AG	3/4" AG
Anschluss Wärmetauscher Solar	3/4" AG	3/4" AG	3/4" AG	1" AG	1" AG	1" AG
Anschluss Heizkreis(e)	1 1/4" IG	1 1/4" IG	1 1/4" IG	1 1/4" IG	1 1/4" IG	1 1/2" IG
Anschluss Puffer (2 St. Reserve)	1 1/2" IG	1 1/2" IG	1 1/2" IG	1 1/2" IG	1 1/2" IG	1 1/2" IG
Anschluss Elektro-Heizstab (2 St.)	1 1/2" IG	2" IG	2" IG	2" IG	2" IG	2" IG
<b>Artikelnummer</b>	<b>6901325</b>	<b>6901878</b>	<b>6901326</b>	<b>6901347</b>	<b>6901330</b>	<b>6901328</b>
<b>Preis (€)</b>	<b>3 590,00</b>	<b>3 985,00</b>	<b>4 295,00</b>	<b>4 550,00</b>	<b>4 595,00</b>	<b>5 895,00</b>
<b>Typ wie oben, jedoch ohne Solarwärmetauscher</b>	<b>SK 560H*</b>	<b>-</b>	<b>SK 820H*</b>	<b>SK 960H*</b>	<b>SK 1000H*</b>	<b>SK 1360H*</b>
<b>Artikelnummer</b>	<b>6901335</b>	<b>-</b>	<b>6901336</b>	<b>6901738</b>	<b>6901331</b>	<b>6901333</b>
<b>Preis (€)</b>	<b>3 095,00</b>	<b>-</b>	<b>3 680,00</b>	<b>3 925,00</b>	<b>3 945,00</b>	<b>4 695,00</b>

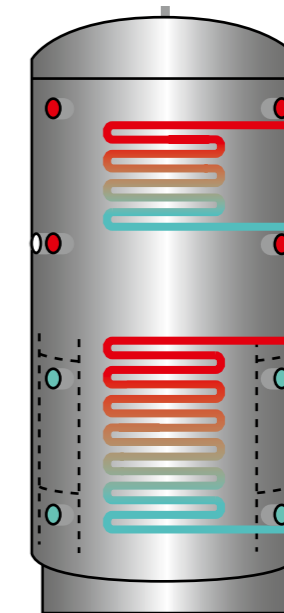
\* keine Lagerware, Lieferzeit ca. 10 Tage

## Pufferspeicher.

- optional mit einem Glattrohrwärmetauscher unten (SPSX-G) oder zwei Glattrohrwärmetauschern oben/ unten (SPSX-2G)
- Schichtleitkanäle zur optimierten Einschichtung der Rücklaufvolumenströme aus den Heizkreisen
- E-Heizungsmuffe 1 1/2" serienmäßig



Pufferspeicher SPSX ohne Wärmetauscher.



Pufferspeicher SPSX-(2)G mit einem oder zwei Wärmetauscher(n).

Technische Daten nächste Seite

Direktbestellung und technische Beratung:  
Tel. 0251 695-8067  
Fax 0251 695-730292  
a.martzok@westfalen.com

## Speicher und Zubehör.

### Pufferspeicher.

Technische Daten und Bestellinformationen.					
Typ	SPSX 500	SPSX 800	SPSX 1000	SPSX 1500	SPSX 2000
Speicher-Volumen	500 l	800 l	1 000 l	1 500 l	2 000 l
Durchmesser (ohne Isolierung)	650 mm	790 mm	790 mm	1 000 mm	1 100 mm
Durchmesser (mit Isolierung)	850 mm	990 mm	990 mm	1 200 mm	1 300 mm
Höhe (mit Isolierung)	1 720 mm	1 802 mm	2 202 mm	2 130 mm	2 410 mm
Kippmaß (ohne Isolierung)	1 690 mm	1 780 mm	2 180 mm	2 150 mm	2 450 mm
Gewicht	87 kg	114 kg	137 kg	193 kg	263 kg
Isolierung Vlies	100 mm	100 mm	100 mm	100 mm	100 mm
Verlustleistung/ErP-Effizienzklasse	112 W / C	134 W / C	145 W / C	168 W / C	186 W / C
Max. Betriebsdruck	3 bar	3 bar	3 bar	3 bar	3 bar
Anschluss Puffer (Heizungswasser)	1 1/2" IG	1 1/2" IG	1 1/2" IG	1 1/2" IG	1 1/2" IG
<b>Artikelnummer</b>	<b>6901880</b>	<b>6901881</b>	<b>6901882</b>	<b>6901883</b>	<b>6901884</b>
<b>Preis (€)</b>	<b>785,00</b>	<b>885,00</b>	<b>995,00</b>	<b>1 685,00</b>	<b>2 180,00</b>

Typ wie oben, jedoch mit einem Wärmetauscher unten	SPSX-G 500	SPSX-G 800	SPSX-G 1000	SPSX-G 1500	SPSX-G 2000
Gewicht	120 kg	152 kg	186 kg	257 kg	328 kg
Anschluss Wärmetauscher (flachdichtend)	1" AG	1" AG	1" AG	1" IG	1" AG
Fläche Wärmetauscher unten	2,15 m <sup>2</sup>	2,5 m <sup>2</sup>	3,2 m <sup>2</sup>	4,25 m <sup>2</sup>	4,25 m <sup>2</sup>
Inhalt Wärmetauscher unten	13,5 l	15,7 l	20,1 l	26,7 l	26,7 l
<b>Artikelnummer</b>	<b>6901885</b>	<b>6901886</b>	<b>6901887</b>	<b>6901888</b>	<b>6901889</b>
<b>Preis (€)</b>	<b>1 155,00</b>	<b>1 225,00</b>	<b>1 425,00</b>	<b>2 115,00</b>	<b>2 580,00</b>

Typ wie oben, jedoch mit zwei Wärmetauschern (unten/oben)	SPSX-2G 500	SPSX-2G 800	SPSX-2G 1000	SPSX-2G 1500	SPSX-2G 2000
Gewicht	137 kg	173 kg	216 kg	290 kg	361 kg
Anschluss Wärmetauscher (flachdichtend)	1" AG	1" AG	1" AG	1" IG	1" AG
Fläche Wärmetauscher unten	2,15 m <sup>2</sup>	2,5 m <sup>2</sup>	3,2 m <sup>2</sup>	4,25 m <sup>2</sup>	4,25 m <sup>2</sup>
Inhalt Wärmetauscher unten	13,5 l	15,7 l	20,1 l	26,7 l	26,7 l
Fläche Wärmetauscher oben	1,1 m <sup>2</sup>	1,4 m <sup>2</sup>	2,0 m <sup>2</sup>	2,15 m <sup>2</sup>	2,15 m <sup>2</sup>
Inhalt Wärmetauscher oben	7,0 l	8,8 l	12,6 l	13,5 l	13,5 l
<b>Artikelnummer</b>	<b>6901890</b>	<b>6901891</b>	<b>6901892</b>	<b>6901893</b>	<b>6901894</b>
<b>Preis (€)</b>	<b>1 315,00</b>	<b>1 445,00</b>	<b>1 685,00</b>	<b>2 245,00</b>	<b>2 695,00</b>

## Hydraulische Komponenten.



Direktbestellung und technische Beratung:  
 Tel. 0251 695-8067  
 Fax 0251 695-730292  
[a.martzok@westfalen.com](mailto:a.martzok@westfalen.com)

# Hydraulische Komponenten.

## Heizkreisstationen.

- Vor- und Rücklaufstrang mit Kugelhahn und Zeigerthermometer
- aufstellbare Schwerkraftbremsen mit geringem Widerstand, speziell für drehzahlregelte Pumpen; federbelastet, somit auch für liegende oder Überkopfmontage geeignet
- Vor- und Rücklaufstrang können einfach getauscht werden
- optional mit integriertem Magnetit- und Partikelabscheider
- Modulsystem mit vielfältigem Zubehör wie Systemtrennung, Verteilermodulen und hydraulischer Weiche

Technische Daten und Bestellinformationen.		
Typ	Heizkreisstation PGR 25	Heizkreisstation PGM 25
Nenngröße	DN25	DN25
Anschlüsse kesselseitig	G 1½" AG flachdichtend	G 1½" AG flachdichtend
Anschlüsse heizkreisseitig	Rp 1"	Rp 1"
Werkstoff Armaturen	Messing	Messing
Max. zulässiger Druck	3 bar	3 bar
Max. Temperatur	95 °C	95 °C
Pumpe	Grundfos UPM3 25-70 AUTO	Grundfos UPM3 25-70 AUTO
3-Wege-Mischer mit Stellmotor	-	■
Öffnungsdruck Schwerkraftbremsen	1 x 200 mmWs	1 x 200 mmWs
Max. Leistung bei Spreizung 10 K/20 K	35 kW / 70 kW	25 kW / 50 kW
kVs-Wert Mischer	-	6,3
Achsabstand	125 mm	125 mm
Maße mit Isolierung (H x B x T)	440 x 250 x 210 mm	440 x 250 x 210 mm
Gewicht	ca. 7,5 kg	ca. 7,5 kg
Isolierung	EPP	EPP
<b>Artikelnummer</b>	<b>6901733</b>	<b>6901732</b>
<b>Preis (€)</b>	<b>315,00</b>	<b>460,00</b>

Typ	Heizkreisstation PGR D 25 mag-jet	Heizkreisstation PGM D 25 mag-jet
Wie oben, jedoch mit integriertem Magnetitabscheider mag-jet (5 Jahre Garantie auf Station und Pumpe)		
<b>Artikelnummer</b>	<b>6901870</b>	<b>6901871</b>
<b>Preis (€)</b>	<b>450,00</b>	<b>595,00</b>

Technische Daten und Bestellinformationen.		
Typ	Systemtrennung DN25 17 kW	Systemtrennung DN25 25 kW
Anzahl Platten Edelstahlwärmetauscher	16	40
Nennübertragungsleistung (bei KVL/KVR; HVL/HRL; 55 °C/45 °C; 45 °C/35 °C; 1,5 m <sup>2</sup> /h)	17,3 kW	25,3 kW
Achsabstand	125 mm	125 mm
Sicherheitsventil	3 bar	3 bar
Manometer	0 – 4 bar	0 – 4 bar
Maße mit Isolierung (H x B x T)	241 x 363 x 210 mm	440 x 250 x 210 mm
Gewicht	ca. 4,9 kg	ca. 5,8 kg
Isolierung	EPP	EPP
<b>Artikelnummer</b>	<b>6901872</b>	<b>6901873</b>
<b>Preis (€)</b>	<b>310,00</b>	<b>355,00</b>

Typ	Hydraulische Weiche / offener Verteiler DN25
bei Einzelstationen als hydraulische Weiche einsetzbar, DN25, Überwurfmutter G 1½", Rp 1¼"	
<b>Artikelnummer</b>	<b>6901874</b>
<b>Preis (€)</b>	<b>105,00</b>

Typ	Hydraulische Weiche HW/U
Weiche für senkrechten und waagerechten Einbau, flachdichtender Anschluss passend an Verteilmodul VM-2, inkl. Rp ½" Stutzen für Tauchhülle oder Entlüfter, KFE-Hahn, komplett mit Dämmschale	
<b>Artikelnummer</b>	<b>6901895</b>
<b>Preis (€)</b>	<b>255,00</b>

Typ	Verteilermodul DN25 für 2 Heizkreise
Verteilermodul DN25 für 2 Heizkreise mit Isolierung aus EPP-Hartschaum	
<b>Artikelnummer</b>	<b>6901875</b>
<b>Preis (€)</b>	<b>235,00</b>

Typ	Verteilermodul DN25 für 3 Heizkreise
Verteilermodul DN25 für 3 Heizkreise mit Isolierung aus EPP-Hartschaum	
<b>Artikelnummer</b>	<b>6901876</b>
<b>Preis (€)</b>	<b>420,00</b>

Fortsetzung nächste Seite

Fortsetzung nächste Seite

Direktbestellung und technische Beratung:  
Tel. 0251 695-8067  
Fax 0251 695-730292  
a.martzok@westfalen.com

# Hydraulische Komponenten.

## Heizkreisstationen.

### Technische Daten und Bestellinformationen.

<b>Typ</b>	<b>Wandhalterungsmodul WHM 1</b>
	Wandhalterungsmodul WHM1 DN25 für 1 Heizkreisstation
<b>Artikelnummer</b>	<b>6901877</b>
<b>Preis (€)</b>	<b>14,00</b>

<b>Typ</b>	<b>Wandhalterungsmodul WHM 2</b>
	Wandhalterungsmodul WHM2 für 2 Heizkreisstationen DN25 und ein Verteilmodul
<b>Artikelnummer</b>	<b>6901878</b>
<b>Preis (€)</b>	<b>55,00</b>

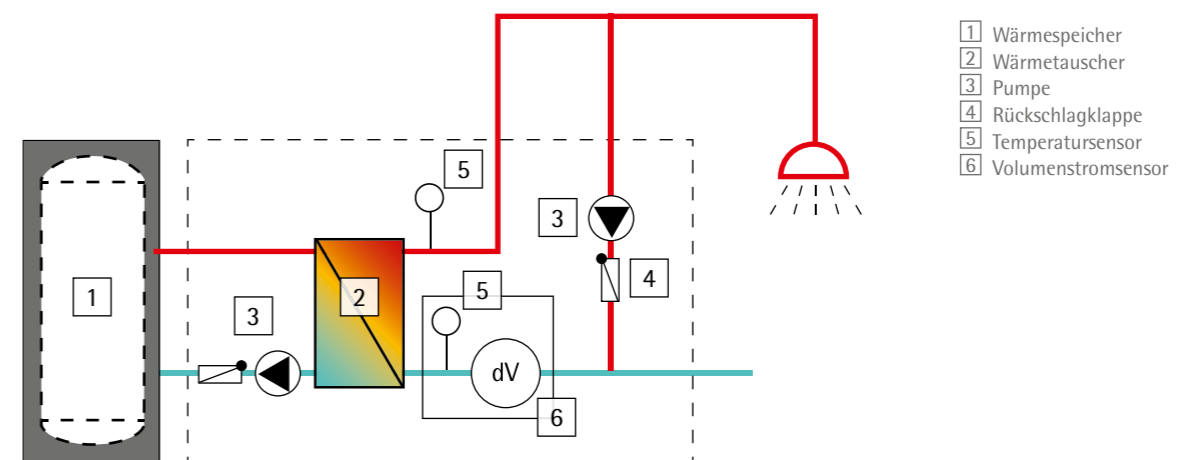
<b>Typ</b>	<b>Verschraubungssatz VSS</b>
	Set mit 2 Überwurfmuttern G 1½", 2 Einlegeteilen Rp 1" und 2 Dichtungen, zur einfachen Montage von Einzelstationen ohne Verteilermodul
<b>Artikelnummer</b>	<b>6901879</b>
<b>Preis (€)</b>	<b>11,80</b>

<b>Typ</b>	<b>Magnetitabscheider mag-jet DN25</b>
	Abscheider mit integriertem Magnetstab und drehbarem KFE-Hahn, Baulänge 180 mm, zur einfachen Montage in Heizkreisstationen PGR 25 und PGM 25
<b>Artikelnummer</b>	<b>6901896</b>
<b>Preis (€)</b>	<b>135,00</b>

## Frischwasserstationen.

- steckerfertig zur sofortigen Inbetriebnahme vorbereitet
- besonders hygienische, legionellenfreie Trinkwassererwärmung
- sehr schnelle Reaktion auf Änderung des Volumenstroms
- ideal geeignet für Heizungssysteme mit thermischen Solaranlagen
- Frista HE XL und Frista HE kaskadierbar
- integrierter VBus zur einfachen Verbindung mit PC oder Datenlogger
- Wärmemengenerfassung

### Funktionsschema Frischwasserstation FRISTA mit Zirkulation.



Technische Daten und Bestellinformationen nächste Seite

Direktbestellung und technische Beratung:  
 Tel. 0251 695-8067  
 Fax 0251 695-730292  
 a.martzok@westfalen.com

# Hydraulische Komponenten.

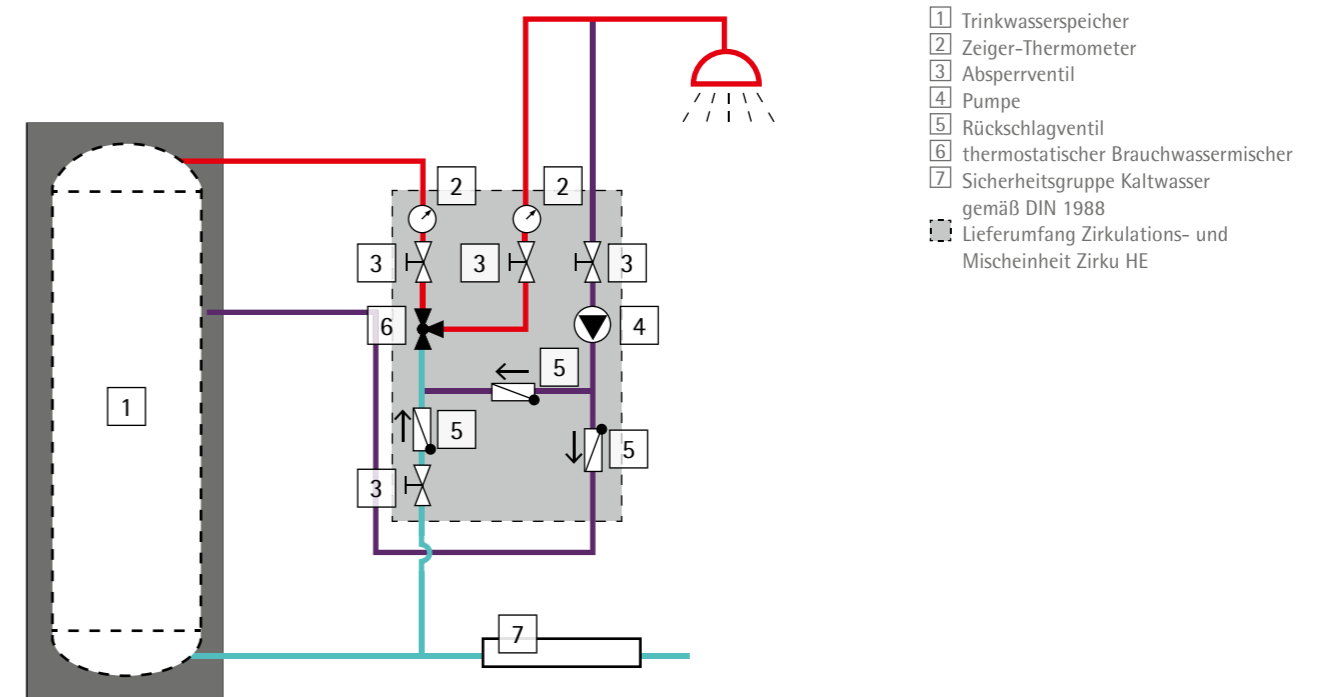
## Frischwasserstationen.

Technische Daten und Bestellinformationen.			
Typ	FRISTA HE XL	FRISTA HE	FRISTA HE kompakt
Nenngröße	DN32	DN20	DN20
Anschluss Heizungswasser Vorlauf	1 1/4" IG	1" IG	3/4" IG
Anschluss Heizungswasser Rücklauf	1 1/4" IG	1" IG	3/4" IG
Anschluss Kaltwasser	1 1/4" IG	3/4" IG	3/4" IG
Anschluss Warmwasser	1 1/4" IG	3/4" IG	3/4" IG
Anschluss Zirkulation	3/4" IG	Optional: 3/4" IG	-
Werkstoff Armaturen	Messing/Rotguss	Messing/Rotguss	Messing/Rotguss
Werkstoff Wärmetauscher	Edelstahl 1.4400, Lot 99,99 % Cu	Edelstahl 1.4400, Lot 99,99 % Cu	Edelstahl 1.4400, Lot 99,99 % Cu
Solltemperatur Warmwasser (variabel)	35 – 90 °C	45 – 65 °C	45 – 65 °C
Max. Zapfleistung (10 °C auf 45 °C, 65 °C VL)	86 l/min	37 l/min	27 l/min
Max. zulässiger Druck	10 bar	10 bar	10 bar
Max. Temperatur	95 °C	95 °C	95 °C
Primärpumpe (drehzahl geregelt), Energieeffizienzklasse A	2 x WILO Yonos Para 15/7.5 180 PWM2	WILO Yonos Para 25/7.0 180 PWM2	WILO Yonos Para 15/7.0 130 PWM2
Zirkulations-Pumpe	Wilo Yonos Para Z15/7.0	-	-
Maße mit Isolierung (B x H x T)	855 x 860 x 350 mm	526 x 863 x 278 mm	400 x 550 x 220 mm
Gewicht	ca. 62 kg	ca. 30 kg	ca. 14 kg
Isolierung	EPP	EPP	EPP
<b>Artikelnummer</b>	<b>6901710</b>	<b>6901550</b>	<b>6901551</b>
<b>Preis (€)</b>	<b>5 150,00</b>	<b>1 855,00</b>	<b>1 395,00</b>
Zirkulations-Set inkl. Pumpe, Kugelhahn, Thermometer und Temperatursensor PT1000	Zirkulations-Pumpe bereits enthalten	Set mit Zirkulations-Pumpe Wilo Z20/2-3	Zirkulations-Pumpe nur extern möglich
<b>Artikelnummer</b>	-	<b>6901471</b>	-
<b>Preis (€)</b>	-	<b>215,00</b>	-

## Mischeinheit Zirku, Zirkulations- und Mischeinheit Zirku HE.

- alle erforderlichen Rückflussverhinderer enthalten
- für störungsfreie, energieeffiziente Warmwasser-Zirkulation
- ideal geeignet für den Einsatz in Solarsystemen
- zuverlässiger Schutz gegen Überhitzen des Warmwassernetzes und damit den Kalkausfall
- mit Verbrühschutz – bei fehlendem Kaltwasserzulauf wird automatisch der Warmwasserzulauf geschlossen
- Modulbauweise mit Wärmedämmschale für schnelle Montage

## Funktionsschema Zirku HE.



Technische Daten und Bestellinformationen nächste Seite

Direktbestellung und technische Beratung:  
Tel. 0251 695-8067  
Fax 0251 695-730292  
a.martzok@westfalen.com

# Hydraulische Komponenten.

## Mischeinheit Zirku, Zirkulations- und Mischeinheit Zirku HE.

Technische Daten und Bestellinformationen.		
Typ	Zirku	Zirku HE
Nenngröße	DN20	DN20
Anschluss Kaltwasser	3/4" AG (flachdichtend)	3/4" IG
Anschluss Warmwasser	3/4" AG (flachdichtend)	3/4" IG
Anschluss Mischwasser	3/4" AG (flachdichtend)	3/4" IG
Anschluss Zirkulation	3/4" AG (flachdichtend)	3/4" IG
Anschluss Zirkulation zum Speicher	3/4" AG (flachdichtend)	3/4" IG
Werkstoff Armaturen	CW 602 N (entzinkungsarmes Messing)	CW 602 N (entzinkungsarmes Messing)
Regelbereich	35 – 60 °C	35 – 65 °C
kVs-Wert	1,6 m <sup>3</sup> /h	1,5 m <sup>3</sup> /h
Max. zulässiger Druck	10 bar	10 bar
Max. Temperatur	95 °C	90 °C
Zirkulationspumpe (drehzahlregelt) Energieeffizienzklasse A	–	WILO Yonos Para Z
Maße mit Isolierung (B x H x T)	140 x 220 x 90 mm	340 x 380 x 150 mm
Gewicht	ca. 1,5 kg	ca. 8 kg
Isolierung	EPP	EPP
<b>Artikelnummer</b>	<b>6901554</b>	<b>6901552</b>
<b>Preis (€)</b>	<b>165,00</b>	<b>525,00</b>

## Solarstationen.

- auf Wunsch mit steckerfertig eingebautem Regler CS/2, CS Plus, BX Plus
- integrierte Solarpumpe Grundfos UPM3 15–75
- Zeigerthermometer für Vor- und Rücklauf
- Vor- und Rücklaufstrang ausgestattet mit Kugelhahn und aufstellbarer Schwerkraftbremse
- Durchflussmengenmesser mit Anzeige
- Vorlaufstrang mit Lufttopf zur Permanententlüftung
- effiziente Wärmedämmschale mit Klappmechanismus für den schnellen Zugang zu den Hydraulikkomponenten ohne Demontage des Reglers

Technische Daten und Bestellinformationen.		
Typ	Solarstation 7	Solarstation 7 ohne Regler
Nenngröße	DN20	DN20
Anschlüsse	3/4" IG, 18 mm Schneidring	3/4" IG, 18 mm Schneidring
Werkstoff Armaturen	Messing	Messing
Werkstoff Dichtungen	AFM 34	AFM 34
Max. zulässiger Druck	10 bar	10 bar
Max. Druck Sicherheitsventil	6 bar	6 bar
Max. Temperatur	120 °C, kurzzeitig 160 °C	120 °C, kurzzeitig 160 °C
Manometerbereich	0 – 6 bar	0 – 6 bar
Pumpe	Grundfos UPM3 15–75	Grundfos UPM3 15–75
Öffnungsdruck Schwerkraftbremsen	2 x 200 mm Ws	2 x 200 mm Ws
Messbereich Durchfluss	1 – 13 l/min	1 – 13 l/min
Maße mit Isolierung (BxHxT)	320 x 481 x 190 mm	320 x 481 x 190 mm
Gewicht	ca. 7,8 kg	ca. 7,5 kg
Isolierung	EPP	EPP
Mit integriertem Regler Typ	CS/2	–
<b>Artikelnummer</b>	<b>6901760</b>	<b>6901799</b>
<b>Preis (€)</b>	<b>595,00</b>	<b>490,00</b>
Mit integriertem Regler Typ	CS Plus	–
<b>Artikelnummer</b>	<b>6901761</b>	–
<b>Preis (€)</b>	<b>615,00</b>	–
Mit integriertem Regler Typ	BX Plus	–
<b>Artikelnummer</b>	<b>6901857</b>	–
<b>Preis (€)</b>	<b>845,00</b>	–
Ablaufschlauch für Solarstation		ALS 15
<b>Artikelnummer</b>		<b>6901610</b>
<b>Preis (€)</b>		<b>15,90</b>

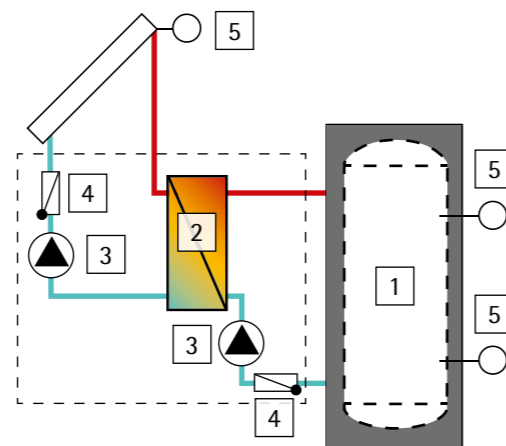
Direktbestellung und technische Beratung:  
Tel. 0251 695-8067  
Fax 0251 695-730292  
a.martzok@westfalen.com

# Hydraulische Komponenten.

## Wärmeübertragungsstation.

- integrierte Primär- und Sekundärpumpe
- steckerfertig vorkonfigurierter Regler „BX Plus“
- alle Anschlüsse zu Wartungszwecken mit Kugelhahn absperrbar
- zwei Durchflussmengenmesser für die Primär- und Sekundärseite
- Sicherheitsgruppe für den Solar- und Heizungskreis mit Sicherheitsventil
- Spül- und Befüllhähne integriert
- effiziente Wärmedämmschale

## Funktionsschema Wärmeübertragungsstation ÜSTA-mat C20.



- |                 |                    |
|-----------------|--------------------|
| 1 Wärmespeicher | 4 Rückschlagklappe |
| 2 Wärmetauscher | 5 Temperatursensor |
| 3 Pumpe         |                    |

### Technische Daten und Bestellinformationen.

Typ	ÜSTA-mat C20
Nenngröße	DN20
Anschlüsse	3/4" IG
Werkstoff Armaturen	Messing
Werkstoff Dichtungen	Klingersil / EPDM
Werkstoff Wärmetauscher	Edelstahl 1.4400, Lot 99,99 % Cu
Schwerkraftbremsen primär und sekundär	2 x 200 mm Ws
Durchflussmengenmesser (2 Stück)	1 – 16 l/min
Max. zulässiger Druck	6 bar
Sicherheitsventil Solar	6 bar
Sicherheitsventil Heizung	3 bar
Max. Temperatur	120 °C, kurzzeitig 140 °C
Primärpumpe (drehzahlregelt)	Grundfos UPM3 15-75
Regler	BX Plus
Maße mit Isolierung (B x H x T)	425 x 936 x 395 mm
Gewicht	ca. 18,2 kg
Isolierung	EPP
Max. Größe des Kollektorfeldes	ca. 30 m <sup>2</sup>
<b>Artikelnummer</b>	<b>6901898</b>
<b>Preis (€)</b>	<b>1 655,00</b>

## Edelstahl-Schnellverrohrungssystem.

- hochwertige witterungs- und UV-beständige EPDM-Dämmung (14 mm) mit stabiler Ummantelung aus Neoflex
- robuste, teilbare Isolierung mit vogelpickresistenter Hüllfolie
- ausgestattet mit vier Verschraubungen und Übergängen für Kollektoranschlusschlauch oder Solarstation
- komplett mit Fittingsätzen (Verschraubungen, Dichtungen, Red-Nippel auf 1/2" sowie für DN20 außerdem Red-Stück auf 3/4" IG)

### Technische Daten und Bestellinformationen.

Typ	DN16	DN20
10 m-Rolle mit Fittingsatz	Doppelrohr DN16, 10 m	Doppelrohr DN20, 10 m
<b>Artikelnummer</b>	<b>6901440</b>	<b>6901441</b>
<b>Preis (€)</b>	<b>195,00</b>	<b>235,00</b>
15 m-Rolle mit Fittingsatz	Doppelrohr DN16, 15 m	Doppelrohr DN20, 15 m
<b>Artikelnummer</b>	<b>6901403</b>	<b>6901405</b>
<b>Preis (€)</b>	<b>255,00</b>	<b>328,00</b>
25 m-Rolle mit Fittingsatz	Doppelrohr DN16, 25 m	Doppelrohr DN20, 25 m
<b>Artikelnummer</b>	<b>6901404</b>	<b>6901406</b>
<b>Preis (€)</b>	<b>410,00</b>	<b>535,00</b>
4 Ovalschellen mit Stockschrauben und Dübeln	Ovalschellenset DN16	Ovalschellenset DN20
<b>Artikelnummer</b>	<b>6901409</b>	<b>6901410</b>
<b>Preis (€)</b>	<b>12,50</b>	<b>12,90</b>
Satz Doppelnippel zur Verbindung zweier Doppel-Wellrohre	2 Doppelnippel DN16	2 Doppelnippel DN20
<b>Artikelnummer</b>	<b>6901445</b>	<b>6901446</b>
<b>Preis (€)</b>	<b>7,50</b>	<b>11,80</b>
Fittingsätze	Fittingsatz DN16	Fittingsatz DN20
<b>Artikelnummer</b>	<b>6901407</b>	<b>6901408</b>
<b>Preis (€)</b>	<b>14,50</b>	<b>29,50</b>

Fortsetzung nächste Seite

Direktbestellung und technische Beratung:  
Tel. 0251 695-8067  
Fax 0251 695-730292  
a.martzok@westfalen.com

# Hydraulische Komponenten.

## Edelstahl-Schnellverrohrungssystem.

### Auswahlhilfe Edelstahl-Schnellverrohrungssystem.

Nennweite/Länge Wellrohr	Max. Anzahl Kollektoren FK23 AR gesamt (davon max. in Reihe)	Max. Anzahl Kollektoren FK23 gesamt (davon max. in Reihe)
DN16, 10 m	5 (5) oder 8 (4)	5 (5) oder 6 (3)
DN16, 15 m	5 (5) oder 6 (3)	5 (5) oder 6 (3)
DN16, 25 m	5 (5) oder 6 (3)	5 (5) oder 6 (3)
DN20, 10 m	6 (6) oder 10 (5) oder 12 (4)	10 (5) oder 12 (4)
DN20, 15 m	10 (5) oder 12 (4)	10 (5)
DN20, 25 m	5 (5) oder 8 (4)	5 (5) oder 8 (4)

Tabelle berechnet mit 25 l/m<sup>2</sup>h (FK23, FK23 AR), Wärmeträgerflüssigkeit bei 50 °C, Solarstation 7

## Ventile mit elektrischem Stellantrieb.

- komplett mit allen Verschraubungen
- robuste, korrosionsbeständige Bauweise
- hohe Temperaturbeständigkeit
- elektrothermischer Stellantrieb

### Technische Daten und Bestellinformationen.

Typ	2-Wege- Ventil	2-Wege- Ventil	2-Wege- Ventil ZV32	3-Wege- Ventil	3-Wege- Ventil	3-Wege- Ventil
Nenngröße	DN20	DN25	DN32	DN20	DN25	DN32
Anschlussgewinde	3/4" AG, 3/4" IG	1" AG, 1" IG	1 1/4" AG, 1 1/4" IG	3/4" AG	1" AG	1 1/4" AG
Werkstoff Gehäuse	Rotguss	Rotguss	Rotguss	Rotguss	Rotguss	Rotguss
Werkstoff Innenteile	Messing/ nicht ros- tender Stahl	Messing/ nicht ros- tender Stahl	Messing/ nicht ros- tender Stahl	Messing/ nicht ros- tender Stahl	Messing/ nicht ros- tender Stahl	Messing/ nicht ros- tender Stahl
Werkstoff Dichtungen	EPDM	EPDM	EPDM	EPDM	EPDM	EPDM
Max. Druck	10 bar	10 bar	10 bar	10 bar	10 bar	10 bar
Max. Temperatur	120 °C, kurzzeitig 140 °C	120 °C, kurzzeitig 140 °C	120 °C, kurzzeitig 140 °C	120 °C, kurzzeitig 140 °C	120 °C, kurzzeitig 140 °C	120 °C, kurzzeitig 140 °C
Stellantrieb	220...240 V, max. 2,5 W	220...240 V, max. 2,5 W	220...240 V, max. 2,5 W	220...240 V, max. 2,5 W	220...240 V, max. 2,5 W	220...240 V, max. 2,5 W
Schutzart	IP 30	IP 30	IP 30	IP 30	IP 30	IP 30
Federkraft	120 N	120 N	120 N	120 N	120 N	120 N
Max. Umgebungstemperatur	50 °C	50 °C	50 °C	50 °C	50 °C	50 °C
<b>Artikelnummer</b>	<b>6901411</b>	<b>6901412</b>	<b>6901413</b>	<b>6901414</b>	<b>6901415</b>	<b>6901416</b>
<b>Preis (€)</b>	<b>87,00</b>	<b>89,00</b>	<b>118,00</b>	<b>140,00</b>	<b>155,00</b>	<b>238,00</b>

## Brauchwassermischer.

- komplett mit allen Klemmringverschraubungen
- stufenlos einstellbar
- mit Verbrühschutz; selbstschließend bei Ausfall des Kaltwassers

### Technische Daten und Bestellinformationen.

Typ	BM20	BM25
Nenngröße	DN20	DN25
Klemmringverschraubungen	22 mm	28 mm
Regelbereich	35 – 60 °C	38 – 65 °C
Max. Druck	10 bar	10 bar
Max. Eintrittstemperatur	100 °C	100 °C
<b>Artikelnummer</b>	<b>6901442</b>	<b>6901437</b>
<b>Preis (€)</b>	<b>57,00</b>	<b>115,00</b>

Direktbestellung und technische Beratung:  
Tel. 0251 695-8067  
Fax 0251 695-730292  
a.martzok@westfalen.com

# Hydraulische Komponenten.

## Solar-Ausdehnungsgefäße.

- ausgelegt für hohe Membrantemperaturen bis 110 °C

Technische Daten und Bestellinformationen.					
Typ Solar-Ausdehnungsgefäß	ADG 18	ADG 25	ADG 35	ADG 50	ADG 80
Inhalt	18 l	25 l	35 l	50 l	80 l
Anschlussgewinde	¾" AG	¾" AG	¾" AG	¾" AG	1" AG
Durchmesser	270 mm	300 mm	380 mm	380 mm	450 mm
Höhe	350 mm	392 mm	400 mm	537 mm	600 mm
Max. konstante Temperaturbelastung	100 °C	100 °C	100 °C	100 °C	100 °C
Max. Betriebsdruck	10 bar	10 bar	10 bar	10 bar	10 bar
Vordruck	2,5 bar	2,5 bar	2,5 bar	2,5 bar	2,5 bar
Artikelnummer	6901417	6901418	6901419	6901420	6901421
Preis (€)	59,00	64,00	89,00	159,00	225,00
Typ Befestigungs- und Anschlusset	BA 1		BA 2		BA 3
Kappenventil	■		■		■
Edelstahl-Wellschlauch	¾", 500 mm		¾", 900 mm		¾", 900 mm, inkl. Red 1" IG auf ¾" AG
Befestigungswinkel	■		-		-
Artikelnummer	6901424		6901443		6901444
Preis (€)	43,00		43,00		45,00

Dimensionierung Solar-Ausdehnungsgefäße.*	
Anzahl Kollektoren FK23/FK23 AR	Volumen Ausdehnungsgefäß
2	18 l
3	25 l
4	25 l
5	35 l
6	35 l
8	50 l
10	50 l
12	80 l
16	100 l (2 x 50 l)

\* berechnet mit 40 m-Cu-Rohr 18 mm (bis 4 FK23/FK23 AR) bzw. 22 mm (5-12 FK23/FK23 AR), Vordruck Ausdehnungsgefäß 2,5 bar, Anlagendruck 2,8 bar, Sicherheitsventil 6,0 bar

## Solar-Vorschaltgefäße.

- für Kollektor-Anlagen mit kurzen Rohrleitungswegen, z. B. bei Dachheizzentralen

Technische Daten und Bestellinformationen.		
Typ	VSG 5	VSG 12
Inhalt	5 l	12 l
Anschlussgewinde	2 x ¾" AG	2 x ¾" AG
Durchmesser	155 mm	275 mm
Höhe	320 mm	320 mm
Max. Betriebsdruck	10 bar	10 bar
Artikelnummer	6901422	6901423
Preis (€)	51,00	63,00

## Heizungs-Ausdehnungsgefäße.

- Membran-Druckausdehnungsgefäße gemäß Richtlinie 97/23/EG und prEN13831, EG-Baumusterzertifikat
- Oberfläche: Pulverbeschichtung rot

Technische Daten und Bestellinformationen.						
Typ Heizungs-Ausdehnungsgefäß	ADGH 35	ADGH 50	ADGH 80	ADGH 105	ADGH 150	ADGH 200
Inhalt	35 l	50 l	80 l	105 l	150 l	200 l
Anschlussgewinde	¾" AG	¾" AG	1" AG	1" AG	1" AG	1" AG
Durchmesser	400 mm	405 mm	450 mm	500 mm	500 mm	600 mm
Höhe	405 mm	510 mm	608 mm	666 mm	897 mm	812 mm
Betriebstemperatur	-10 °C – 110 °C	-10 °C – 110 °C	-10 °C – 110 °C	-10 °C – 110 °C	-10 °C – 110 °C	-10 °C – 110 °C
Max. konstante Temperaturbelastung	70 °C	70 °C	70 °C	70 °C	70 °C	70 °C
Max. Betriebsdruck	4 bar	4 bar	6 bar	6 bar	6 bar	6 bar
Vordruck	1,5 bar	1,5 bar	2,5 bar	2,5 bar	2,5 bar	2,5 bar
Artikelnummer	6901800	6901801	6901802	6901803	6901804	6901805
Preis (€)	49,80	66,00	99,50	182,70	213,50	271,50
Typ Befestigungs- und Anschlusset	BA 2			BA 3		
Kappenventil	■			■		
Edelstahl-Wellschlauch	¾", 900 mm		¾", 900 mm, inkl. Red 1" IG auf ¾" AG			
Befestigungswinkel	-			-		
Artikelnummer	6901443			6901444		
Preis (€)	43,00			45,00		

Direktbestellung und technische Beratung:  
Tel. 0251 695-8067  
Fax 0251 695-730292  
a.martzok@westfalen.com

# Alles gefunden?

Sie haben gefunden, was Sie brauchen? Gut.  
Sie haben noch Fragen? Wir haben Antworten.  
Sie haben noch nicht gefunden, was Sie brauchen?  
Macht nichts: Es sind noch 20 Seiten Heiztechnik übrig.



# Regler und Zubehör.



Direktbestellung und technische Beratung:  
Tel. 0251 695-8067  
Fax 0251 695-730292  
[a.martzok@westfalen.com](mailto:a.martzok@westfalen.com)

# Regler und Zubehör.

## Regler.

- komfortable Bedienung über intuitive Menüführung
- via VBus Anschlussmöglichkeiten für Datenlogger, Großanzeigen, PC und Erweiterungsmodule
- integrierter Karten-Slot für einfache Datenaufzeichnung sowie Speichern und Laden von Anlagenkonfigurationen (Regler BX Plus, HC und MX)
- Datenlogger DL2 und DL3 ermöglichen eine Fernverstellung, Visualisierung und Auswertung über kostenloses Web-Portal

Technische Daten und Bestellinformationen.						
Typ	FK	CS/2	CS Plus	BX Plus	HC	MX
Anzahl Sensoreingänge (Temperatur)	4	4	4	9	9	15
Grundfos Direct Sensors™ Digital/Analog	-/-	1/-	1/-	2/-	2/-	2/2
Anzahl Relaisausgänge	2	1	2	5	5	14
- davon drehzahl geregelt	2	1	2	4	4	7
- davon potenzialfrei	-	-	-	1	1	1
- PWM/0-10 Volt	2/-	1/-	2/-	2/2	2/2	4/4
SD-Karteneinschub	-	-	-	■	■	■
Anzeige	Vollgrafik beleuchtet	Grafik/Text beleuchtet	Grafik/Text beleuchtet	Vollgrafik beleuchtet	Vollgrafik beleuchtet	Vollgrafik beleuchtet
Anzahl Eingänge CS10 (Einstrahlung)	-	-	-	1	1	1
Anzahl Impulseingänge (Wasserzähler)	-	-	-	1	1	3
VBus (Anschluss Datenlogger oder PC)	■	■	■	■	■	■
Witterungsgeführte, gemischte Heizkreise	-	-	-	2 über Erweiterungs-module	2 intern <sup>1)</sup> , 4 weitere über Erweiterungs-module	2 intern, 4 weitere über Erweiterungs-module

Fortsetzung nächste Seite

## Technische Daten und Bestellinformationen.

Typ	FK	CS/2	CS Plus	BX Plus	HC	MX
Wärmemengenerfassung mit Wasserzähler	-	-	-	■	■	■ (max. 3)
Wärmemengenerfassung mit Flowmeter	-	■	■	■	■	■ (max. 7)
Max. Anzahl anschließbarer Kollektorfelder	1 (Feststoffkessel)	1	2	2	-	2
Max. Anzahl anschließbarer Speicher	1	1	2	4	-	5
Anzahl Temperatursensoren	3	2	4	6	5	6
Maße (B x H x T)	110 x 172 x 46 mm	110 x 172 x 46 mm	110 x 172 x 46 mm	170 x 198 x 43 mm	170 x 198 x 43 mm	254 x 205 x 43 mm
<b>Artikelnummer</b>	<b>6901536</b>	<b>6901538</b>	<b>6901539</b>	<b>6901532</b>	<b>6901535</b>	<b>6901524</b>
<b>Preis (€)</b>	<b>192,00</b>	<b>140,00</b>	<b>161,00</b>	<b>365,00</b>	<b>388,00</b>	<b>598,00</b>

<sup>1)</sup> 1 gemischter und 1 ungemischter Heizkreis

## Datenlogger.

- anschauliche Visualisierung des Anlagenzustands (Monitoring)
- komfortable Ertragskontrolle
- erleichterte Fehlerdiagnose
- einfache Konfiguration über integriertes Web-Interface für gängige Internet-Browser
- Direkt-Anschluss für PC oder Router zur Fernabfrage
- kostenloses Web-Portal ermöglicht Fernverstellung, Visualisierung und Auswertung von Anlagendaten
- inklusive Netzleitung und VBus-Anschlussleitung sowie ServiceCenter-Software

## Technische Daten und Bestellinformationen.

Typ	DL2	DL3
Speicher	Flash 180 MB	Flash 192 MB
Maße	Ø 130 mm, T 45 mm	208 x 144 x 43 mm (B x H x T)
Schnittstellen	VBus, LAN, SD-Karte	6 x VBus, LAN, SD-Karte, USB
<b>Artikelnummer</b>	<b>6901503</b>	<b>6901534</b>
<b>Preis (€)</b>	<b>265,00</b>	<b>495,00</b>

Direktbestellung und technische Beratung:  
 Tel. 0251 695-8067  
 Fax 0251 695-730292  
 a.martzok@westfalen.com

# Regler und Zubehör.

## Wärmemengenzähler.

- ideal für Solarsysteme mit Wasser und Wasser-Glykol-Gemischen (einstellbar)
- genaue Erfassung wichtiger Parameter, wie Vor- und Rücklauftemperatur, Leistung, Volumenstrom und Wärmemenge
- verbesserte Kontrolle der Anlagenfunktion
- Anzeige auf übersichtlichem Grafik-Display
- stromausfallsichere Speicherung der Bilanzwerte
- inklusive Volumenmessteil V40, zwei Temperatursensoren Pt1000 sowie zwei 45 mm-Tauchhülsen
- ausgestattet mit VBus-Schnittstelle

Technische Daten und Bestellinformationen.			
Typ	WMZ 0,6	WMZ 1,5	WMZ 2,5
Geeignet für Kollektoranlagen bis ca.	15 m <sup>2</sup>	30 m <sup>2</sup>	50 m <sup>2</sup>
Nenngröße	DN20	DN20	DN20
Anschlussgewinde Verschraubung	3/4" AG	3/4" AG	3/4" AG
Anschlussgewinde Zähler	1" AG	1" AG	1" AG
Nenndurchfluss Q <sub>n</sub>	0,6 m <sup>3</sup> /h	1,5 m <sup>3</sup> /h	2,5 m <sup>3</sup> /h
Größter Durchfluss Q <sub>max</sub>	1,2 m <sup>3</sup> /h	3,0 m <sup>3</sup> /h	5,0 m <sup>3</sup> /h
Trenngrenze ±3 % Q <sub>t</sub>	48 l/h	120 l/h	200 l/h
Druckverlust bei 2/3 Nenndurchfluss	1 mWs	1 mWs	1 mWs
Max. Betriebstemperatur	110 °C	110 °C	110 °C
Max. Betriebsdruck	16 bar	16 bar	16 bar
Baulänge ohne Verschraubung	110 mm	110 mm	130 mm
Baulänge mit Verschraubung	205 mm	205 mm	225 mm
<b>Artikelnummer</b>	<b>6901514</b>	<b>6901515</b>	<b>6901516</b>
<b>Preis (€)</b>	<b>345,00</b>	<b>345,00</b>	<b>345,00</b>

## Sensorikpakete zur Wärmemengenzählung.

- ideal für Solarsysteme mit Wasser und Wasser-Glykol-Gemischen (einstellbar)
- direkter Anschluss an die Systemregler BX Plus und MX

Technische Daten und Bestellinformationen.			
Typ	SPW 0,6	SPW 1,5	SPW 2,5
Geeignet für Kollektoranlagen bis ca.	15 m <sup>2</sup>	30 m <sup>2</sup>	50 m <sup>2</sup>
Nenngröße	DN20	DN20	DN20
Anschlussgewinde Verschraubung	3/4" AG	3/4" AG	3/4" AG
Anschlussgewinde Zähler	1" AG	1" AG	1" AG
Nenndurchfluss Q <sub>n</sub>	0,6 m <sup>3</sup> /h	1,5 m <sup>3</sup> /h	2,5 m <sup>3</sup> /h
Größter Durchfluss Q <sub>max</sub>	1,2 m <sup>3</sup> /h	3,0 m <sup>3</sup> /h	5,0 m <sup>3</sup> /h
Trenngrenze ±3 % Q <sub>t</sub>	48 l/h	120 l/h	200 l/h
Druckverlust bei 2/3 Nenndurchfluss	1 mWs	1 mWs	1 mWs
Max. Betriebstemperatur	110 °C	110 °C	110 °C
Max. Betriebsdruck	16 bar	16 bar	16 bar
Baulänge ohne Verschraubung	110 mm	110 mm	130 mm
Baulänge mit Verschraubung	205 mm	205 mm	225 mm
<b>Artikelnummer</b>	<b>6901504</b>	<b>6901505</b>	<b>6901506</b>
<b>Preis (€)</b>	<b>215,00</b>	<b>215,00</b>	<b>215,00</b>

## Temperatursensoren.

- Pt1000-Temperatursensor mit Platin-Widerstandselement für exakte Temperaturmessung

Technische Daten und Bestellinformationen.				
Typ	TK 6	TS 6	TR 12	TA
Art	Tauchsensoren	Tauchsensoren	Rohranlegesensoren	Außensensoren
Länge Leitung	1,5 m	2,5 m	1,5 m	-
Werkstoff Leitung	Silikon	PUR	Silikon	-
Durchmesser Sensorspitze	6 mm	6 mm	flach 12 mm	-
Temperaturbereich (Leitung)	-50 – +200 °C	-10 – +95 °C	-50 – +200 °C	-
<b>Artikelnummer</b>	<b>6901507</b>	<b>6901508</b>	<b>6901517</b>	<b>6901518</b>
<b>Preis (€)</b>	<b>16,50</b>	<b>14,90</b>	<b>28,50</b>	<b>25,30</b>

Direktbestellung und technische Beratung:  
 Tel. 0251 695-8067  
 Fax 0251 695-730292  
 a.martzok@westfalen.com

## Regler und Zubehör.

### Anschlussdose mit Überspannungsschutz.

- Anschlussdose für den Einsatz im Außenbereich (IP 65)
- schützt den Kollektorfühler vor Schäden durch induzierte Spannungen (z.B. durch ortsnahe Blitzeinschlag)

#### Technische Daten und Bestellinformationen.

Typ	Anschlussdose mit Überspannungsschutz
Werkstoff Gehäuse	Kunststoff
Maße (B x H x T)	68 x 111 x 40 mm
Max. Umgebungstemperatur	-25 – +70 °C
Artikelnummer	6901509
Preis (€)	19,50

### Tauchhülsen.

- zur sicheren Aufnahme von Temperatursensoren

#### Technische Daten und Bestellinformationen.

Typ	TH30	TH60	TH100	TH100V
Länge inkl. Gewinde	30 mm	60 mm	100 mm	100 mm
Länge Sechskant inkl. Gewinde	23 mm	23 mm	23 mm	23 mm
Anschlussgewinde	3/4" AG	3/4" AG	3/4" AG	3/4" AG
Werkstoff	Messing	Kupfer verchromt	Kupfer verchromt	Edelstahl
Innendurchmesser	6,2 mm	6,2 mm	6,2 mm	6,2 mm
Außendurchmesser (Tauchrohr)	8 mm	8 mm	8 mm	8 mm
Artikelnummer	6901510	6901511	6901512	6901513
Preis (€)	6,90	7,90	8,10	24,50

## Werkzeuge und Hilfsmittel.



Direktbestellung und technische Beratung:  
 Tel. 0251 695-8067  
 Fax 0251 695-730292  
 a.martzok@westfalen.com

# Werkzeuge und Hilfsmittel.

## Befüll- und Spülpumpe.

- betriebsfertig montiert mit praktischer Schlauchhalterung
- leichte, aber dennoch robuste Bauweise
- leistungsstarke Auslegung inklusive Vorratsbehälter mit Sieb
- ausgestattet mit druckfesten, temperaturbeständigen Schläuchen
- Spülmengendosierung durch Kugelabsperrhähne an den Anschlusschläuchen

Technische Daten und Bestellinformationen.	
Typ	Befüll- und Spülpumpe
Maße (B x H x T)	1 000 x 400 x 530 mm
Gewicht (unbefüllt)	21 kg
Inhalt Vorratsbehälter	30 l
Max. Fördermenge	47 l/min
Max. Förderhöhe	42 m
Fördermedium	Wasser oder Wasser-Glykol-Gemische
Max. Medientemperatur	65 °C
Pumpenleistung	1 000 W
Verschraubung	3/4"
<b>Artikelnummer</b>	<b>6901611</b>
<b>Preis (€)</b>	<b>655,00</b>

## Wärmeträger-Flüssigkeit.

- speziell für Solaranlagen mit hoher thermischer Belastung
- gebrauchsfertig vorbereitet im handlichen 10 Liter-Kanister

Gebindegrößen und Bestellinformationen.	
Typ	Glysofor Solar HT
Inhalt	10 l
Frostschutz bis	-23 °C
<b>Artikelnummer</b>	<b>6901869</b>
<b>Preis (€)</b>	<b>38,00</b>

## Alles gefunden?

Sie haben gefunden, was Sie brauchen? Gut.  
Sie haben noch Fragen? Wir haben Antworten.  
Sie haben noch nicht gefunden, was Sie brauchen?  
Macht nichts: Es sind noch 10 Seiten Heiztechnik übrig.



## Feststoffkessel und Zubehör.



Direktbestellung und technische Beratung:  
Tel. 0251 695-8067  
Fax 0251 695-730292  
[a.martzok@westfalen.com](mailto:a.martzok@westfalen.com)

# Feststoffkessel und Zubehör.

## Kaminofen WK010.

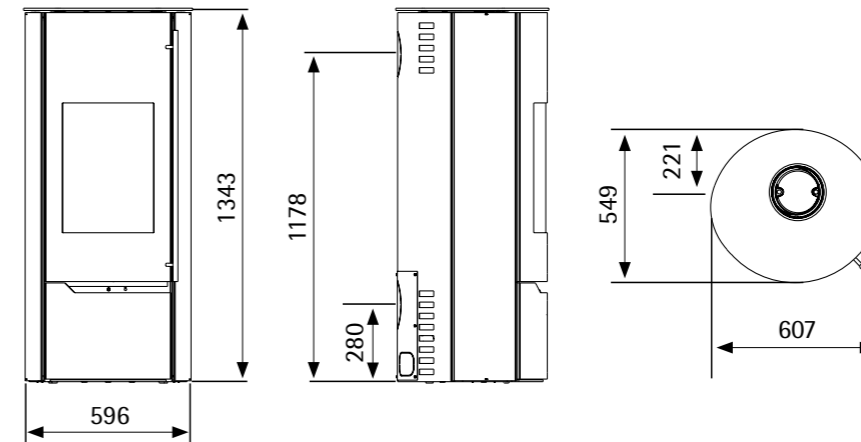
- patentiertes TürschlieBsystem für raumluft-unabhängigen Betrieb
- ergonomisch angeordneter und belüfteter Türgriff
- Verbrennungsluftanschluss hinten und oben möglich
- Wasseranschluss nach hinten und unten möglich
- Mehrfachbelegung bei raumluftabhängigem Betrieb möglich
- allgemeine bauaufsichtliche Zulassung für gleichzeitigen Betrieb mit Lüftungsanlagen
- erfüllt alle Anforderungen der BImSchV Stufe 2

### Technische Daten und Bestellinformationen.

Typ	WK010	WK010 Stahl/Ahorn	WK010 Stahl/Hämatit	WK010 Stahl/Naturstein
Verkleidung/Abdeckung	Stahl/Stahl	Stahl/Keramik Ahorn	Stahl/Keramik Hämatit	Stahl/Naturstein Serpentin
Nennleistung	10 kW	10 kW	10 kW	10 kW
Abmessungen (B x H x T)	596 x 1 343 x 549 mm	596 x 1 343 x 549 mm	596 x 1 343 x 549 mm	596 x 1343 x 549 mm
Gewicht	240 kg	240 kg	240 kg	250 kg
Wasservolumen	30 l	30 l	30 l	30 l
Wirkungsgrad	> 80%	> 80%	> 80%	> 80%
Thermische Ablaufsicherung integriert	■	■	■	■
Artikelnummer	6902001	6902002	6902003	6902004
Preis (€)	3 190,00	3 380,00	3 380,00	3 380,00

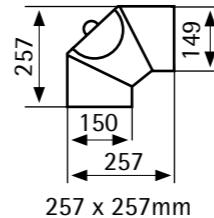
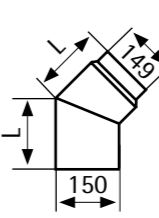
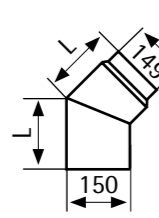
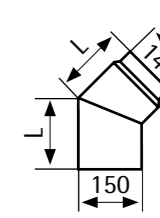
Typ	WK010 Ahorn	WK010 Hämatit	WK010 Naturstein
Verkleidung/Abdeckung	Komplett Keramik Ahorn	Komplett Keramik Hämatit	Komplett Naturstein Serpentin
Nennleistung	10 kW	10 kW	10 kW
Abmessungen (B x H x T)	596 x 1 343 x 549 mm	596 x 1 343 x 549 mm	596 x 1 343 x 549 mm
Gewicht	260 kg	260 kg	305 kg
Wasservolumen	30 l	30 l	30 l
Wirkungsgrad	> 80%	> 80%	> 80%
Thermische Ablaufsicherung integriert	■	■	■
Artikelnummer	6902005	6902006	6902007
Preis (€)	3 640,00	3 640,00	3 780,00

## Maße Kaminofen WK010.



## Zubehör WK010.

### Zubehör: Bogen - technische Daten und Bestellinformationen.

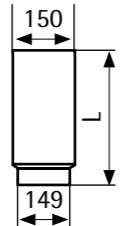
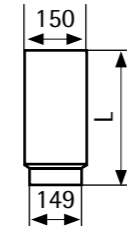
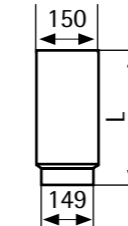
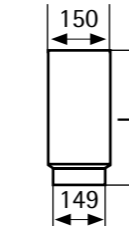
Typ	Bogen mit Reinigungsdeckel	Bogen	Bogen	Bogen
Abmessungen				
Material/Farbe	Stahl/Anthrazit schwarz	Stahl/Anthrazit schwarz	Stahl/Anthrazit schwarz	Stahl/Anthrazit schwarz
Länge L	-	134 mm	111 mm	90 mm
Winkel	90°	45°	30°	15°
Artikelnummer	6902015	6902016	6902017	6902018
Preis (€)	38,00	33,00	33,00	33,00

Direktbestellung und technische Beratung:  
 Tel. 0251 695-8067  
 Fax 0251 695-730292  
 a.martzok@westfalen.com

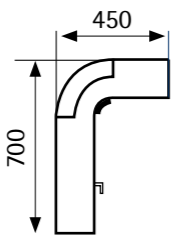
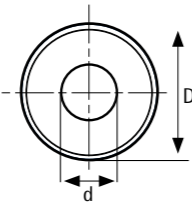
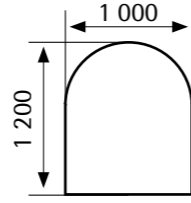
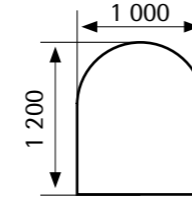
# Feststoffkessel und Zubehör.

## Zubehör WK010.

### Zubehör: Rauchgasrohre – technische Daten und Bestellinformationen.

Typ	Bogen mit Reinigungsdeckel	Bogen	Bogen	Bogen
Abmessungen				
Material/Farbe	Stahl/Anthrazit schwarz	Stahl/Anthrazit schwarz	Stahl/Anthrazit schwarz	Stahl/Anthrazit schwarz
Länge L	350 mm	500 mm	1 000 mm	500 mm
Drosselklappe	■	■	-	-
Artikelnummer	6902011	6902012	6902013	6902014
Preis (€)	47,00	57,00	37,00	24,00

### Zubehör: Winkelbogenset, Wandrosette, Schutzplatte – technische Daten und Bestellinformationen.

Typ	Winkelbogen-Set 90° <sup>1)</sup>	Wandrosette	Rundbogen-Funkenschutzplatte	Rundbogen-Funkenschutzplatte
Abmessungen	 450 x 700 mm	 d = 155 mm D = 255 mm	 1 000 x 1 200 mm	 1 000 x 1 200 mm
Material/Farbe	Stahl/Anthrazit schwarz	Stahl/Anthrazit schwarz	Stahl 2 mm schwarz	Einscheiben-Sicherheitsglas 6 mm
Artikelnummer	6902010	6902019	6902008	6902009
Preis (€)	110,00	14,00	105,00	95,00

<sup>1)</sup> Das Winkelbogen-Set ist komplett mit Wandrosette, Wandfutter, Reinigungsöffnung im Bogen sowie einer Drosselklappe mit rückseitigem Bedienelement ausgestattet.

## Kesselladeset.

- ermöglicht einfache Anbindung an einen Pufferspeicher
- integriertes thermisches Regelventil

### Technische Daten und Bestellinformationen.

Typ	KLS HE
Nenngröße	DN20
Anschlüsse	3/4" IG
Werkstoff Armaturen	Messing
Werkstoff Dichtungen	EPDM/NBR
Max. Temperatur	110 °C
Max. zulässiger Druck	8 bar
Öffnungstemp. Regelventil	60 °C
Pumpe	Wilos Yonos PARA RS 15/6-RKA
Öffnungsdruck Schwerkraftbremse	200 mmWS
Abmessungen (B x H x T)	180 x 385 x 260 mm
Gewicht	ca. 8 kg
Isolierung	EPP
Artikelnummer	6901765
Preis (€)	445,00

Direktbestellung und technische Beratung:  
Tel. 0251 695-8067  
Fax 0251 695-730292  
a.martzok@westfalen.com

## Alles gefunden?

Sie haben gefunden, was Sie brauchen? Gut.  
Sie haben noch Fragen? Wir haben Antworten.  
Sie haben noch nicht gefunden, was Sie brauchen?  
Dann fragen Sie uns!



## Letzte Worte: Garantie, Lieferbedingungen, AGB.



Direktbestellung und technische Beratung:  
Tel. 0251 695-8067  
Fax 0251 695-730292  
[a.martzok@westfalen.com](mailto:a.martzok@westfalen.com)

# Letzte Worte: Garantie, Lieferbedingungen, AGB.

Sie vermissen noch etwas? Wenn es um unsere Produkte geht, sprechen Sie uns einfach an. Wenn es um Garantien, Lieferbedingungen und alles andere Kleingedruckte geht – bitte sehr:

## Das sollten Sie wissen.

Alle genannten Daten entsprechen dem Wissensstand bei Erstellung, Stand: Mai 2018.

Sollte trotz sorgfältiger Prüfung der Fehler teufel zugeschlagen haben, übernehmen wir hierfür keine Gewähr. Zwischenzeitliche Sortimentsänderungen bleiben vorbehalten, verwendete Produktabbildungen dienen lediglich der Veranschaulichung – Abweichungen in Form und Farbe sind möglich.

## Liefer- und Zahlungsbedingungen.

Alle genannten Preise verstehen sich zuzüglich der gesetzlichen Mehrwertsteuer, Preisänderungen bleiben vorbehalten. Die Lieferung erfolgt ab einem Nettowarenwert von 750 € innerhalb Deutschlands (außer Inseln) frei Haus an die angegebene Adresse. Zahlungsbedingungen: 10 Tage 2 % Skonto oder 30 Tage netto.

## Garantiebedingungen.

Diese Garantiebedingungen gelten nur für Deutschland. Für alle übrigen Länder gelten gesonderte Bedingungen des Importeurs. Im Sinne einer rechtzeitigen Schadensbegrenzung ist der Garantieanspruch seitens des Anspruchnehmers bei Westfalen durch Rechnung und Angabe vom Kaufdatum, Modellname, Seriennummer sowie Reklamationsgrund schriftlich geltend zu machen.

## Garantieleistungen.

Wir bieten Ihnen die folgenden Garantieleistungen für unsere Produkte:

- |  |          |
|--|----------|
| ■ Regler, Elektronik und Solarpumpen                                     | 2 Jahre  |
| ■ Geschweißte Kessel- und Behälterkörper, Brennersysteme, Heizungspumpen | 5 Jahre  |
| ■ Aluminium/Silizium-Wärmetauscher                                       | 10 Jahre |
| ■ Solarkollektoren   | 10 Jahre |

## Hierzu sind die folgenden Voraussetzungen zu erfüllen:

- Alle verbauten Systemkomponenten sind Westfalen- oder Interdomo-Produkte (Wärmeerzeuger, Speicher, Regelungen, Abgaszubehör, Hydraulikzubehör, Solaranlagen etc.).
- Die Inbetriebnahme wurde nachweislich durch einen Fachhandwerker oder durch den Werkskundendienst der Interdomo GmbH vorgenommen.
- Eine mangelfreie Montage wird vorausgesetzt.
- Ein Wartungsvertrag mit einem Fachhandwerker liegt vor. Die Wartung der Anlage wurde jährlich durchgeführt. Die ordnungsgemäße Wartung kann über Vorlage der Rechnungen nachgewiesen werden.
- Der Anspruch auf Gewährleistung oder Garantieleistung kann ausschließlich über Westfalen angemeldet werden.
- Die Systemgarantie umfasst kostenfreie Reparatur bzw. Ersatzteillieferung, Schadensersatzansprüche sind ausgeschlossen.
- Ausgeschlossen von der Garantie sind Verschleißteile, die im Zuge der jährlichen Wartung erneuert werden müssen (z.B. Elektroden, Dichtungen, etc.) sowie Schäden, bauseitige Mängel, Fremdverschulden und äußere Einflüsse (z.B. Frost, Transportschäden, unsachgemäße Lagerung, Falschbedienung, äußere Gewalteinwirkung, ungeeignetes Heiz-/Brauchwasser), die nicht durch Westfalen oder Interdomo zu vertreten sind.
- Alle übrigen Bestimmungen der Allgemeinen Verkaufs- und Lieferbedingungen der Westfalen AG bleiben unberührt.

## Allgemeine Geschäftsbedingungen für den Verkauf und die Lieferung von Materialien sowie für die Erstellung von Anlagen.

### 1. Vorbemerkung.

- a) Diese Verkaufsbedingungen gelten für alle Lieferungen und Erstellungen von Anlagen, wenn nichts anderes schriftlich vereinbart wurde.
- b) Enthalten die Erklärungen des Kunden abweichende Regelungen, so sind diese nur wirksam, wenn sie von Westfalen schriftlich bestätigt werden.

### 2. Preise.

- a) Die angegebenen Preise gelten ab Werk bzw. Auslieferungslager ausschließlich Verpackung und werden in Euro berechnet. Die Preise erhöhen sich um die jeweils gültige Mehrwertsteuer.
- b) Bei der Erstellung von Anlagen erfolgt die endgültige Berechnung nach Aufmaß und aufgewendeter Arbeits- und Anfahrtszeit zu den am Tage der Lieferung gültigen Preisen.

### 3. Zahlungsbedingungen.

- a) Reine Geräterechnungen sind innerhalb von 8 Tagen mit 2% Skonto oder innerhalb von 30 Tagen ohne Abzug nach Rechnungsdatum zu zahlen. Rechnungen, in denen auch Montagelöhne aufgeführt oder im Preis enthalten sind, sind nach insgesamt 14 Tagen nach Rechnungsdatum ohne Abzug zahlbar. Zahlungen gelten nur dann als rechtzeitig erbracht, wenn Westfalen darüber am Fälligkeitstag verfügen kann.
- b) Der Kunde kommt spätestens in Verzug, wenn er eine Entgeltforderung nicht innerhalb von 30 Tagen nach Fälligkeit und Zugang einer Rechnung oder einer gleichwertigen Zahlungsaufstellung zahlt.
- c) Bei nicht rechtzeitiger Zahlung ist Westfalen berechtigt, Verzugszinsen in Höhe von 5% bei Verbrauchern und 8% bei Unternehmern, über dem zur Zeit geltenden Basiszinssatz der Deutschen Bundesbank geltend zu machen. Dem Kunden ist jedoch der Nachweis gestattet, dass Westfalen ein Schaden überhaupt nicht entstanden ist oder der Schaden wesentlich niedriger ist als die Pauschale. Westfalen ist berechtigt, für Mahnungen kostendeckende Mahngebühren zu berechnen.
- d) Bei Zahlungsverzug hat Westfalen, solange dieser nicht beseitigt ist, das Recht, die Lieferungen einzustellen oder nur gegen sofortige Barzahlung zu liefern.
- e) Der Kunde kann gegen Westfalen Ansprüche nur dann aufrechnen oder ein Zurückbehaltungsrecht geltend machen, wenn die Gegenforderung unbestritten oder durch rechtskräftigen Titel festgestellt ist.

### 4. Eigentumsvorbehalt.

- a) Die gelieferten Gegenstände bleiben bis zur vollständigen Zahlung sämtlicher aus der Geschäftsverbindung resultierender Forderungen Eigentum von Westfalen.
- b) Im Fall der Verarbeitung oder Umbildung der Kaufsache wird diese stets für Westfalen vorgenommen. Wird der Liefergegenstand mit anderen, Westfalen nicht gehörenden Gegenständen verarbeitet, so erwirbt Westfalen das Miteigentum an der neuen Sache im Verhältnis des Wertes der Kaufsache zu den anderen verarbeiteten Gegenständen zur Zeit der Verarbeitung. Werden mehrere bewegliche Sachen anderer Vorbehaltslieferanten so miteinander verbunden, dass sie wesentliche Bestandteile einer einheitlichen Sache werden, so sind Westfalen und die anderen Vorbehaltslieferanten Miteigentümer.
- c) Zur Weiterveräußerung der gelieferten Gegenstände ist der Kunde nur im ordnungsgemäßen Geschäftsgang berechtigt.
- d) Der Kunde tritt schon jetzt seine Forderung aus der Weiterveräußerung in Höhe der Westfalen zustehenden Forderungen an Westfalen ab, ohne dass es einer weiteren Abtretungserklärung des Kunden im Einzelfall bedarf.
- e) Die Geltendmachung des Eigentumsvorbehaltes sowie die Pfändung des Liefergegenstandes durch Westfalen gelten nicht als Rücktritt vom Vertrag. Eine Verpfändung oder Sicherungsübereignung der von Westfalen unter Eigentumsvorbehalt gelieferten Gegenstände ist nicht zulässig.
- f) Zugriffe Dritter auf das Eigentum von Westfalen, z.B. durch Pfändung sind Westfalen unverzüglich schriftlich anzuzeigen.

### 5. Lieferung und Versand.

- a) Der Lieferumfang richtet sich nach der schriftlichen Auftragsbestätigung von Westfalen. Der Auftrag gilt auch dann als angenommen, wenn Westfalen stillschweigend die Lieferung oder Leistung ausführt. Technische Unterlagen sind nur dann Vertragsinhalt, wenn sie von Westfalen erstellt sind.
- b) Bei den vereinbarten Lieferfristen oder Montageterminen handelt es sich nicht um Fixtermine.
- c) Der Versand erfolgt auf Rechnung und auf Gefahr des Kunden. Ist der Kunde ein Verbraucher, so erfolgt der Versand zum Erfüllungsort auf Kosten und Gefahr von Westfalen. Soll der Liefergegenstand an einen anderen Ort als den Erfüllungsort versandt werden, so trägt der Verbraucher die Kosten. Verzögert sich der Versand durch Umstände, die Westfalen nicht zu vertreten hat, so geht die Gefahr ab dem Tag der Versandbereitschaft auf den Unternehmer über.
- d) Gerät Westfalen aus Gründen, die sie zu vertreten hat, in Lieferverzug, so sind etwaige Schadensersatzansprüche des Kunden auf den Ersatz des unmittelbaren Schadens begrenzt.

### 6. Beanstandungen.

Einwendungen wegen offensichtlicher Mängel und zu geringer Menge der Lieferungen müssen Westfalen unverzüglich nach Empfang der Sendung oder Erstellung der Anlage durch den Kunden mitgeteilt werden. Beanstandungen der Berechnung der Sendungen oder der Anlagenerstellung müssen spätestens zehn Werktagen nach Empfang der Rechnung erfolgen.

### 7. Gewährleistung und Haftung.

- a) Vertragsgegenstand ist ausschließlich das verkaufte bzw. hergestellte Produkt mit den vereinbarten oder in einer Bedienungs- und Montageanleitung niedergelegten Eigenschaften, Merkmalen und Verwendungszweck bzw. der vorgenommenen Einweisung des Kunden. Andere oder weitergehende Eigenschaften und/oder Merkmale oder ein darüber hinaus gehender Verwendungszweck gelten nur dann als vereinbart, wenn sie von Westfalen ausdrücklich schriftlich bestätigt werden.
- b) Soweit der Kunde Westfalen an neuen Liefergegenständen oder Teilen davon, als Verbraucher innerhalb von zwei Jahren oder als Unternehmer innerhalb eines Jahres Mängel nachweist, so steht ihm ein Nacherfüllungsanspruch zu. Ein Mangel liegt insbesondere dann vor, wenn der Liefergegenstand nicht die vereinbarte Beschaffenheit hat. Sollten mehr als zwei Nacherfüllungsversuche fehlschlagen, hat der Kunde das Recht, die Minderung des Kaufpreises zu verlangen oder vom Vertrag zurückzutreten und Schadensersatz oder Ersatz vergeblicher Aufwendungen zu verlangen.
- c) Gleiches gilt, wenn es sich um einen gebrauchten Liefergegenstand handelt und der Kunde als Verbraucher an diesem oben genannten Mangel innerhalb eines Jahres nach Ablieferung nachweist. Gegenüber einem Unternehmer ist diese Gewährleistung ausgeschlossen.
- d) Hinsichtlich der Erstellung oder Veränderung von Anlagen verjähren die Gewährleistungsansprüche des Kunden innerhalb von einem Jahr nach Abnahme der Anlage.
- e) Westfalen haftet nicht für die natürliche Abnutzung und nicht von Westfalen zu vertretende unsachgemäße Behandlung der Gegenstände.
- f) Bei der Durchführung von Reparaturen beschränkt sich die Gewähr nur auf ersetzte Teile und/oder auf einwandfreie Durchführung der Arbeiten. Die Gewährleistung erlischt, wenn der Gegenstand ohne das Einverständnis von Westfalen verändert oder repariert wird, es sei denn, dass die Gefährdung der Betriebssicherheit oder die Abwendung eines unverhältnismäßig großen Schadens die Veränderung oder Reparatur notwendig macht. In letzteren Fällen erlischt die Gewährleistung bei unsachgemäßer Veränderung oder Reparatur.
- g) Etwaige Schadensersatzansprüche des Kunden wegen nicht vertragsgemäßer Lieferung und Verletzung sonstiger Pflichten (vertraglicher Nebenpflichten) sind auf die unmittelbaren Schäden, also die durch die Verletzungshandlung am betroffenen Rechtsgut selbst verursachte Beeinträchtigung, begrenzt.
- h) Der Schadensersatzanspruch des Kunden ist ausgeschlossen, soweit er mittelbare Schäden, insbesondere Vermögensfolgeschäden, z.B. entgangener Gewinn, Erwerbs- und Nutzungsausfall, ersetzt verlangt.
- i) Der Schadensersatzanspruch des Kunden ist auch ausgeschlossen, soweit der Schaden auf einfacher Fahrlässigkeit von Westfalen beruht und wesentliche Vertragspflichten nicht verletzt worden sind.
- j) Befindet sich der Kunde mit seiner Leistung in Verzug, so haftet er wegen der Leistung auch für Zufall, es sei denn, der Schaden wäre auch bei rechtzeitiger Leistung eingetreten.

### 8. Rücktritt.

- a) Der Kunde ist erst zum Rücktritt vom Vertrag berechtigt, wenn Westfalen die fällige Leistung nicht oder nicht vertragsgemäß erbracht hat und wenn er Westfalen eine angemessene Frist zur Leistung oder Nacherfüllung bestimmt hat.
- b) Bei Annahme- oder Abnahmeverzug des Kunden, bei wesentlichen Veränderungen in seinen wirtschaftlichen Verhältnissen, insbesondere bei verminderter Kreditwürdigkeit, Tod, Nichtzahlung einer fälligen Forderung trotz Mahnung oder bei sonstigen, die Forderungen von Westfalen gefährdenden Umständen ist Westfalen berechtigt, entweder Sicherheiten zu verlangen oder vom Vertrag zurückzutreten.

### 9. Rücksendungen.

- a) Von Westfalen gelieferte Gegenstände werden nur dann zurückgenommen, wenn Westfalen der Rücksendung zugestimmt hat, sie sich in tadellosem Zustand befinden und der Kunde die Frachtkosten übernimmt.
- b) Zurückgenommene Ware wird abzüglich eines Aufwendungsersatzes in Höhe von 10% gutgeschrieben. Dem Kunden ist jedoch der Nachweis gestattet, dass Westfalen ein Schaden überhaupt nicht entstanden ist oder der Schaden wesentlich niedriger ist als die Pauschale.

### 10. Unabwendbare Ereignisse.

- a) Bei höherer Gewalt und anderen unverschuldeten Ereignissen, wie z.B. Streik, Aussperrung, Betriebsstörung und amtlicher Verfügung, ruhen die Liefer- und Abnahmeverpflichtungen, solange und soweit solche Hindernisse bestehen.

### 11. Lieferung durch Dritte.

Westfalen kann die Lieferungs- und Leistungsverpflichtungen auch durch Dritte ausführen lassen, ohne dass dadurch die Rechte und Pflichten des Kunden gegenüber Westfalen berührt werden.

### 12. Erfüllungsort.

- a) Bei Verbrauchern ist Erfüllungsort sein Wohnort.
- b) Bei Unternehmern ist Erfüllungsort der jeweilige Versandort der Ware.

### 13. Gerichtsstand.

Soweit nach § 38 ZPO zulässig, gilt als Gerichtsstand 48155 Münster vereinbart.

### 14. Verbindlichkeit des Vertrages.

Die rechtliche Unwirksamkeit einer der vorstehenden Klauseln und/oder einer Bestimmung des Liefervertrages lässt die Wirksamkeit der Bestimmungen des Liefervertrages im Übrigen unberührt.

Westfalen AG, Industrieweg 43, 48155 Münster



**Westfalen**

*Gase | Energieversorgung | Tankstellen*

**Westfalen AG**

Industrieweg 43

48155 Münster

Tel. 0251 695-0

Fax 0251 695-194

[www.westfalen.com](http://www.westfalen.com)

[info@westfalen.com](mailto:info@westfalen.com)

**Direktbestellung und  
technische Beratung:**

Tel. 0251 695-8067

Fax 0251 695-730292

[a.martzok@westfalen.com](mailto:a.martzok@westfalen.com)