

BAUER

Solartechnik GmbH



BS-6MB5-EL

Monokristallines PV-Modul 280 - 290 W



LEISTUNGSGARANTIE

20 Jahre Produktgarantie und eine lineare Leistungsgarantie über einen Zeitraum von 25 Jahren



ZERTIFIZIERUNG

Ständige hausinterne Qualitätskontrolle - mehrfach durch akkreditierte Prüfinstanzen zertifiziert



WIRKUNGSGRAD

Hohe Wirkungsgrade für einen optimalen Ertrag - Innovationen fließen unmittelbar in die Produktion ein



PLUSSORTIERUNG

Ausschließliche Auslieferung der Solarmodule mit positiver Leistungstoleranz



WETTERFEST

Standardisierter mechanischer Belastungstest beugt Schäden durch Wind und Wetter vor



DEUTSCHER GARANTIEGEBER

Im Bedarfsfall ist gewährleistet, dass ein deutsches Unternehmen die Regulierung übernimmt



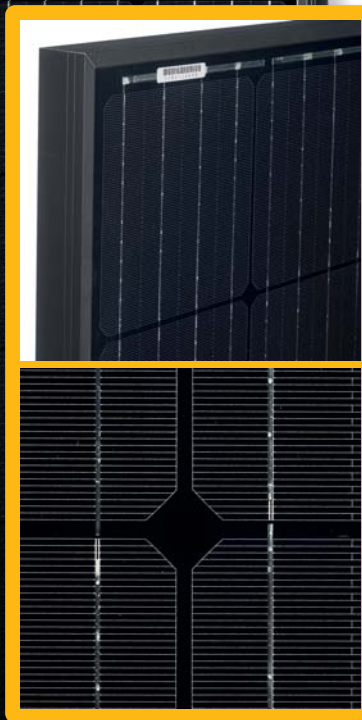
SICHERHEIT

Hochwertige Komponenten für optimalen Schutz bei allen Witterungsbedingungen



HANDLING

Intelligentes Verpackungskonzept - niedrige Lager- und Transportkosten sowie eine einfache Installation



GEPRÜFT & GARANTIERT VON
BAUER SOLARTECHNIK
HOHE QUALITÄTSSTANDARDS VON DEUTSCHEN INGENIEUREN



Mechanische Kenndaten

| | |
|------------------|---------------------------------------------|
| Solarzellen | Monokristallin / PERC |
| Zellanordnung | 6 x 10 (60) |
| Modulabmessungen | 1640 x 990 x 35 mm |
| Gewicht | 18,3 kg |
| Glas | Hartglas, 3,2 mm |
| Rahmen | eloxiertes Aluminium |
| Rückseite | TPT-Folie |
| Einbettmaterial | EVA |
| Anschluss | Anschlussbox \geq IP 67 |
| Anzahl Dioden | 3x2 Bypass-Dioden |
| Kabel/Verbinder | 4 mm ² , 1000 mm, MC4-kompatibel |

Temperaturkoeffizienten

| | |
|------------------------------------|--------------|
| Arbeitsnenntemperatur (NOCT) | 45°C \pm 2 |
| Temperaturkoeffizient von I_{sc} | +0,039 %/K |
| Temperaturkoeffizient von V_{oc} | -0,307 %/K |

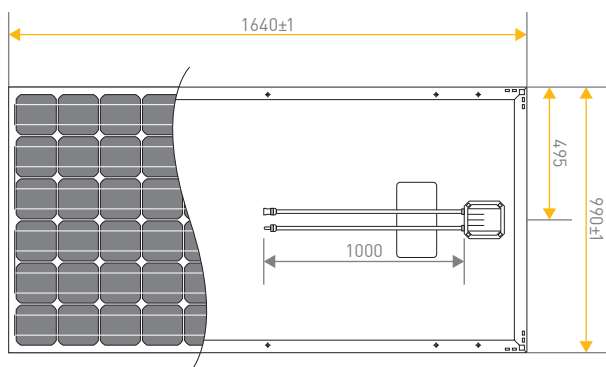
Einsatzbedingungen

| | |
|------------------------------|--------------------------------|
| Maximale Systemspannung | 1000 V DC (TÜV) |
| Betriebstemperatur | -40 bis 85°C |
| Maximale Reihensicherung | 20 A |
| Statische Last (Schnee/Wind) | 5400 Pa |
| Hagel | \varnothing 25 mm bei 23 m/s |

Elektrische Kenndaten¹

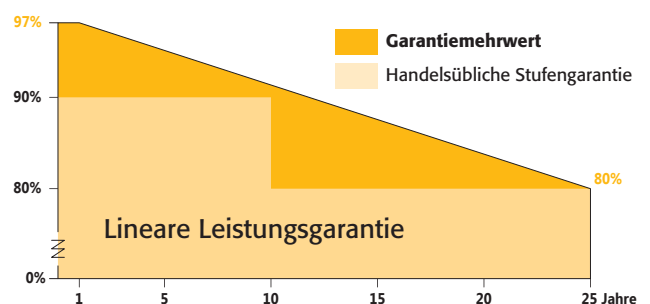
| | BS-280-6MB5-EL | BS-285-6MB5-EL | BS-290-6MB5-EL |
|--------------------------------------------|----------------|----------------|----------------|
| Nennleistung Watt P_{max} (W_p) | 280 W | 285 W | 290 W |
| Toleranz Leistungsabgabe P_{max} (%) | 0 ~ +3 | 0 ~ +3 | 0 ~ +3 |
| Spannung bei Maximalleistung V_{mpp} (V) | 31,50 | 31,70 | 31,90 |
| Strom bei Maximalleistung I_{mpp} (A) | 8,99 | 9,04 | 9,10 |
| Kurzschlussstrom I_{sc} (A) | 9,33 | 9,40 | 9,47 |
| Leerlaufspannung V_{oc} (V) | 39,10 | 39,30 | 39,10 |
| Wirkungsgrad/Moduleffizienz η_m (%) | 17,21 | 17,55 | 17,86 |

Abmessungen



Garantiebestimmungen²

| | |
|-------------------|-------------------------------------|
| Produktgarantie | 20 Jahre |
| Leistungsgarantie | 25 Jahre (mind. 80% nach 25 Jahren) |



Verpackungseinheiten

| | |
|--------------------|-----------|
| Module pro Palette | 30 Stück |
| Module pro Lkw | 840 Stück |

Qualifikation & Zertifizierung

IEC 61215:2005
IEC 61730-1:2004 / IEC 61730-2:2004



¹Werte bei Standard-Testkonditionen (STC): Luftmasse 1,5 AM, Einstrahlung 1000 W/m², Zelltemperatur 25°C. STC Messtoleranz: ± 3 % (P_{max}), ± 10 % (V_{max} , I_{mpp} , V_{oc} , I_{sc}). ²Nominaler Wert ist den schriftlichen Garantiebedingungen zu entnehmen. Hinweis: Bitte lesen Sie die Sicherheits- und Montageanleitung, bevor Sie dieses Produkt verwenden. Änderungen vorbehalten. © 2017 Bauer Energiekonzepte GmbH. Stand: 13.10.2017.



Vertrieb:

BAUER 
ENERGIEKONZEPTE

Bauer Energiekonzepte GmbH
Hinter der Mühle 2 · D-55278 Selzen

Telefon: +49 (0) 6737 - 8081 - 60
Fax: +49 (0) 6737 - 8081 - 66

info@bauer-energiekonzepte.de
www.bauer-energiekonzepte.de